

Для наладчиків

Посібник з установки



geoTHERM

VWL /3 S

Зміст

<b>1</b>	<b>Вказівки до документації</b> .....	4	5.4	Установлення змішувального контуру з буферним накопичувачем.....	30
1.1	Дотримання діючої документації.....	4	5.4.1	Опис функцій у режимі опалення зі змішувальним контуром і буферним накопичувачем.....	30
1.2	Зберігання документації.....	4	5.4.2	Вказівки з установлення.....	30
1.3	Використовувані символи.....	4	5.5	Налаштування прямого режиму опалення і накопичувача гарячої води.....	32
1.4	Дійсність посібника.....	4	5.5.1	Опис функцій у прямому режимі роботи системи опалення і накопичувача гарячої води.....	32
1.5	Маркування CE.....	4	5.5.2	Вказівки з установлення.....	32
<b>2</b>	<b>Вказівки з техніки безпеки і приписання</b> .....	6	5.6	Установлення змішувального контуру з буферним накопичувачем і накопичувачем гарячої води.....	34
2.1	Вказівки з техніки безпеки й попереджувальні вказівки..	6	5.6.1	Опис функцій у режимі опалення з буферним накопичувачем і накопичувачем гарячої води.....	34
2.1.1	Класифікація попереджувальних вказівок.....	6	5.6.2	Вказівки з установлення.....	34
2.1.2	Структура попереджувальних вказівок.....	6	5.7	Монтаж сполучних куточків.....	36
2.2	Використання за призначенням.....	6	5.8	Приєднання теплового насоса до контуру опалення.....	37
2.3	Загальні вказівки з техніки безпеки.....	7	5.9	Монтаж розсілних трубопроводів усередині будинку.....	37
2.4	Вказівки з техніки безпеки під час роботи з холодоагентом.....	7	5.10	Монтаж компенсаційного резервуара для розсолу в контурі розсолу.....	38
2.5	Приписання, правила, директиви.....	8	5.11	Приєднання теплового насоса до контуру розсолу.....	39
<b>3</b>	<b>Опис функцій і приладу</b> .....	9	5.12	Приєднання накопичувача гарячої води.....	39
3.1	Фірмова табличка.....	9	<b>6</b>	<b>Заповнення контуру опалення й розсолу</b> .....	40
3.2	Принцип дії.....	10	6.1	Приписання по заповненню.....	40
3.3	Будова теплового насоса.....	11	6.2	Заповнення й видалення повітря з контуру опалення.....	41
3.4	Опціональне обладнання.....	13	6.3	Заповнення й видалення повітря з контуру розсолу.....	42
<b>4</b>	<b>Монтаж</b> .....	15	6.3.1	Підготовка до процесу заповнення.....	42
4.1	Вимоги до місця установлення.....	15	6.3.2	Заповнення контуру розсолу.....	44
4.1.1	Вибір місця установлення внутрішнього модуля.....	15	6.3.3	Видалення повітря з контуру розсолу.....	45
4.1.2	Вибір місця установлення зовнішнього модуля.....	15	6.3.4	Створення тиску в контурі розсолу.....	45
4.2	Інтервали й габаритні розміри.....	16	<b>7</b>	<b>Електромонтаж</b> .....	46
4.2.1	Внутрішній модуль.....	16	7.1	Дотримання вказівок з установлення.....	46
4.2.2	Зовнішній модуль.....	17	7.2	Електрична розподільна коробка зовнішнього модуля.....	47
4.3	Підготовка до установлення зовнішнього модуля.....	19	7.3	Приєднання зовнішнього модуля до системи електроживлення.....	48
4.3.1	Зведення фундаменту для зовнішнього модуля.....	19	7.4	Електрична розподільна коробка внутрішнього модуля.....	49
4.3.2	Прокладання трубопроводу, що з'єднує зовнішній і внутрішній модуль.....	19	7.5	Приєднання внутрішнього модуля до системи електроживлення.....	50
4.4	Вимоги до контуру опалення.....	20	7.5.1	Незаблокована живильна магістраль (електрична схема 1).....	51
4.5	Перевірка комплекту поставки.....	21	7.5.2	Двоконтурне живлення, тариф "Тепловий насос" (електрична схема 2).....	52
4.5.1	Комплект поставки внутрішнього модуля.....	21	7.5.3	Двоконтурне живлення, спеціальний тариф (електрична схема 3).....	53
4.5.2	Комплект поставки зовнішнього модуля.....	22	7.5.4	Приєднання зовнішнього вимикача тиску розсолу й максимального термостата.....	54
4.6	Зняття транспортувальних кріплень.....	23	7.5.5	Приєднання зовнішнього 3-ходового клапана для буферного накопичувача.....	55
4.7	Транспортування внутрішнього модуля.....	24	7.5.6	Приєднання обмежувача пускового струму (обладнання).....	56
4.8	Транспортування зовнішнього модуля.....	24	7.6	Плата регулятора (огляд).....	57
4.9	Установлення внутрішнього модуля.....	25			
4.10	Демонтаж обшивки внутрішнього модуля.....	25			
4.11	Установлення зовнішнього модуля.....	26			
<b>5</b>	<b>Установлення гідравлічної системи</b> .....	28			
5.1	Приєднання зовнішнього модуля до гідравлічної системи.....	28			
5.2	Приєднання внутрішнього модуля до гідравлічної системи.....	28			
5.3	Настроювання прямого режиму роботи для системи опалення.....	28			
5.3.1	Опис функцій прямого режиму роботи для системи опалення.....	28			
5.3.2	Вказівки з установлення.....	28			

7.7	Установлення обладнання з комплекту поставки.....	58	10.3.2	Очищення відводу конденсату.....	101
7.7.1	Установлення VR 10.....	58	10.4	Повторний пуск і пробна експлуатація.....	101
7.7.2	Установлення VRC DCF.....	58	<b>11</b>	<b>Діагностика несправностей і їхнє усунення.....</b>	<b>102</b>
7.7.3	Установлення необхідного обладнання.....	59	11.1	Види несправностей.....	102
7.8	Установлення опційного обладнання.....	59	11.2	Несправності компонентів eBUS.....	103
7.8.1	Установлення VR 90.....	59	11.3	Помилка з періодичним попереджувальним повідомленням.....	103
7.8.2	Установлення VR 60.....	60	11.4	Помилка з періодичним вимиканням.....	104
7.9	Приєднання зовнішнього опалювального приладу.....	60	11.5	Помилка з тривалим вимиканням.....	106
7.9.1	Приєднання зовнішнього опалювального приладу до інтерфейсу eBUS.....	61	11.6	Інші помилки/несправності.....	111
7.9.2	Приєднання зовнішнього опалювального приладу без інтерфейсу eBUS.....	61	<b>12</b>	<b>Вторинна переробка й утилізація.....</b>	<b>113</b>
7.10	Монтаж обшивки й панелі керування внутрішнього модуля.....	62	12.1	Утилізація теплового насоса.....	113
7.11	Приєднання vrDIALOG 840/2 й 860/2.....	64	12.2	Утилізація упаковки.....	113
7.12	Монтаж деталей обшивки зовнішнього модуля.....	65	12.3	Утилізація розсолу.....	113
<b>8</b>	<b>Уведення у експлуатацію.....</b>	<b>67</b>	12.4	Утилізація холодоагенту.....	113
8.1	Перший пуск.....	67	<b>13</b>	<b>Гарантія і центр обслуговування клієнтів.....</b>	<b>114</b>
8.1.1	Вибір гідравлічної схеми.....	67	13.1	Гарантія заводу-виробника для України.....	114
8.1.2	Вибір електричної схеми.....	68	13.2	Сервіс.....	114
8.1.3	Прийняття налаштувань.....	68	<b>14</b>	<b>Технічні характеристики.....</b>	<b>115</b>
8.1.4	Перевірка й видалення повітря з контуру розсолу.....	68	14.1	Технічні характеристики внутрішнього модуля.....	115
8.1.5	Перевірка й видалення повітря з контуру опалення.....	69	14.2	Технічні характеристики зовнішнього модуля.....	117
8.1.6	Видалення повітря з накопичувача гарячої води.....	69	<b>15</b>	<b>Протокол введення в експлуатацію.....</b>	<b>119</b>
8.2	Передача опалювальної установки користувачеві.....	69	<b>16</b>	<b>Довідка.....</b>	<b>121</b>
<b>9</b>	<b>Припасування до опалювальної установки.....</b>	<b>70</b>	<b>Додаток.....</b>	<b>124</b>	
9.1	Режими роботи й функції.....	70	<b>Алфавітний покажчик.....</b>	<b>130</b>	
9.2	Автоматичні функції.....	70			
9.3	Регульовані функції.....	71			
9.3.1	Регульовані функції на рівні користувача.....	72			
9.3.2	Регульовані функції на рівні кодів.....	72			
9.3.3	Додаткові функції через vrDIALOG.....	72			
9.4	Принцип регулювання.....	73			
9.4.1	Можливі контури опалювальної установки.....	73			
9.4.2	Регулювання енергобалансу.....	73			
9.4.3	Регулювання заданої температури в подавальному трубопроводі.....	73			
9.5	Структура регулятора.....	74			
9.6	Скидання на заводські налаштування.....	75			
9.7	Виклик меню рівня кодів.....	76			
9.7.1	Меню C: налаштування параметрів опалювальної установки.....	77			
9.7.2	Меню D: діагностика.....	86			
9.7.3	Меню I: індикація загальної інформації.....	89			
9.7.4	Меню A: виклик майстра установки.....	91			
9.8	Параметри регульовані тільки за допомогою vrDIALOG.....	98			
<b>10</b>	<b>Перевірка і технічне обслуговування.....</b>	<b>100</b>			
10.1	Вказівки щодо перевірки й технічного обслуговування.....	100			
10.2	Перевірка.....	100			
10.3	Технічне обслуговування.....	100			
10.3.1	Очищення зовнішнього модуля.....	100			

# 1 Вказівки до документації

## 1 Вказівки до документації

Наступні вказівки є путівником по всій документації. Разом з цим посібником з установки дійсною є й інша документація. За ушкодження, викликані недотриманням умов даних посібників, ми не несемо ніякої відповідальності.

### 1.1 Дотримання діючої документації

► При установленні теплового насоса обов'язково дотримуйтесь всіх вказівок, зазначених в посібниках з установки деталей і компонентів опалювальної установки. Ці посібники з установки додаються до відповідних деталей опалювальної установки, а також додаткових компонентів.

Надалі дотримуйтесь всіх вказівок, зазначених в посібниках з експлуатації, що додаються до компонентів опалювальної установки.

### 1.2 Зберігання документації

► Передайте цей посібник з установки, а також всю відповідну документацію та необхідні допоміжні матеріали користувачеві установки. Він зберігає посібники та допоміжні матеріали, щоб за потреби вони завжди були під рукою.

### 1.3 Використовувані символи

Нижче надається пояснення використаних в тексті символів. Крім цього в даному посібнику використовуються попереджувальні символи для позначення небезпек (→ розділ 2.1.1).



Символ корисної додаткової вказівки та інформації

► Символ для необхідних дій

### 1.4 Дійсність посібника

Даний посібник з установки є дійсним винятково для систем теплових насосів з наступними артикульними номерами:

Позначення типу	Арт. № Система теплових насосів	Арт. № Внутрішній модуль	Арт. № Зовнішній модуль
WWL 61/3 S	0010006729	0020075211	0020075230
WWL 81/3 S	0010006730	0020075212	0020075230
WWL 101/3 S	0010006731	0020075213	0020075230
WWL 141/3 S	0010006732	0020075214	0020075230
WWL 171/3 S	0010006733	0020075215	0020075230

Таблиця 1.1 Позначення типів та артикульні номери

10-значні артикульні номери для внутрішнього й зовнішнього модуля (читати, починаючи із 7 символу серійного номера) вказані на наклейці, що знаходиться на приладі або на фірмовій табличці (→ розділ 3.1).

Теплові насоси geoTHERM від Vaillant загалом позначаються в цьому посібнику як система теплових насосів.

### 1.5 Маркування CE

Маркування CE свідчить про те, що прилади, відповідно з оглядом типів, відповідають основним вимогам наступних директив Ради:

- Директива **2004/108/EG** Ради "Директива про електромагнітну сумісність" із класом граничних значень B
- Директива **2006/95/EG** Ради "Директива про електрообладнання для використання в певних межах напруги" (Директива по низьковольтному обладнанню)

Теплові насоси відповідають наступним стандартам:

- DIN EN 55014-1:2007 - 06, -2:2002 - 08
- DIN EN 61000-3-2:2007-05, -3-3:2009-06, -3-12:2005 - 09
- DIN EN 60335-1:2007, -2-40:2006 - 11, -2-34:2003 - 09, помилки 1:2004:10, -2-34/ A1:2006 - 03, -2-51:2005 - 05, -3-11:2001 - 04, -4-2:2009-12, -4-3:2008-06, -4-4:2005-07, -4-5:2007-06, -4-11:2005-02
- DIN EN 60529:2000 - 09,
- DIN EN 50366:2006 - 11
- EN 50106:1997
- EN 378:2000
- EN 12735-1:2001
- EN 14276-1:2006,
- EN 12263:1998, -2:2007
- EN 12102:2008
- EN 14511:2007
- EN ISO 9614-1:1995, -2:1996, -3:2002
- ISO 5149



Декларація відповідності стандартам РЄ знаходиться у виробника і при необхідності може бути пред'явлена.

## 2 Вказівки з техніки безпеки і приписання

### 2 Вказівки з техніки безпеки і приписання

#### 2.1 Вказівки з техніки безпеки й попереджувальні вказівки

Установлення теплового насоса повинне виконуватись кваліфікованим наладчиком, який є відповідальним за дотримання чинних стандартів і приписань. Ми не несемо відповідальності за ушкодження, що виникли внаслідок недотримання цього посібника.

- Під час установлення системи теплових насосів geoTHERM дотримуйтеся загальних вказівок з техніки безпеки та зважайте на всі попереджувальні вказівки, що стосуються окремих операцій.

##### 2.1.1 Класифікація попереджувальних вказівок

Попереджувальні вказівки разом з попереджувальними символами та сигнальними словами класифікуються відповідно до ступеня можливої небезпеки:

Попереджувальні символи	Сигнальне слово	Пояснення
	<b>Небезпека!</b>	Безпосередня небезпека для життя або небезпека тяжких тілесних ушкоджень
	<b>Небезпека!</b>	Небезпека для життя внаслідок ураження електричним струмом
	<b>Попередження!</b>	Небезпека виникнення легких тілесних ушкоджень
	<b>Обережно!</b>	Ризик виникнення матеріальних збитків або загрози для довкілля

Таблиця 2.1 Значення попереджувальних символів та сигнальних слів

##### 2.1.2 Структура попереджувальних вказівок

Попереджувальні вказівки можна розрізнити за верхньою та нижньою розділовою лінією. Вони побудовані за таким основним принципом:



**Сигнальне слово!**

**Тип та джерело небезпеки!**

Пояснення до типу та джерела небезпеки.

- Заходи для уникнення небезпеки.

#### 2.2 Використання за призначенням

Воздушні/водяні системи теплових насосів типа geoTHERM від Vaillant сконструйовані відповідно до сучасного технічного рівня й з урахуванням загально визначених правил техніки безпеки. Проте, при неналежному використанні або використанні не за призначенням можуть виникнути небезпеки для життя й здоров'я користувача або третіх осіб і/або нанесення шкоди приладам і іншим матеріальним цінностям.

Цей прилад не призначений для експлуатації особами (в тому числі дітьми) з обмеженими фізичними, сенсорними чи психічними можливостями або особами, яким бракує досвіду та/або обізнаності; в такому випадку з метою їх безпеки ще одна особа повинна за ними наглядати або давати вказівки з використання приладу.

Необхідно слідкувати, щоб із приладом не гралися діти.

Системи теплових насосів Vaillant geoTHERM призначені винятково для використання в домашніх умовах. Інше використання, зокрема комерційне або промислове використання, вважається використанням не за призначенням.

Дані системи є теплогенераторами і призначені для напольного опалення закритого типу й підігрівання води. Інше використання, або таке, що не входить до сфери використання приладу, вважається використанням не за призначенням. Виробник/постачальник не несе відповідальності за збитки, що виникли внаслідок цього. За ризик виникнення такої ситуації несе відповідальність користувач.

Прилади розраховані на роботу від мережі електроживлення з повним опором системи  $Z_{max}$  в пункті передачі (підключення до домашньої електромережі), що дорівнює макс. 0,16 Ом. При більшому повному опорі системи в тепловий насос необхідно вмонтовувати обмежувач пускового струму VWZ 30/2 SV.

До використання за призначенням також стосується дотримання:

- вказівок, зазначених в посібниках з експлуатації й установки
- всієї іншої діючої документації

Монтаж приладів повинен бути виконаний кваліфікованим наладчиком, який є відповідальним за дотримання існуючих приписань, правил і директив.

Будь-яке неправильне використання заборонене!

### 2.3 Загальні вказівки з техніки безпеки

Під час установа теплового насоса geoTHERM дотримуйтеся наступних вказівок з техніки безпеки та приписань:

- Ретельно прочитайте посібник з установки.
- Виконуйте лише дії, що описані в цьому посібнику з установки.

#### Уникнення вибухів і пожеж

Розсіл на основі етанолу у вигляді рідини або випарів є легкозаймистою речовиною. Можливе утворення вибухонебезпечних парових/повітряних сумішей.

- Виконуйте установа на відстані від джерел тепла, іскор, відкритого вогню й гарячих поверхонь.
- При випадковому витокі подбайте про достатню вентиляцію.
- Уникайте утворення парових/повітряних сумішей. Тримайте контейнер з розсолу у закритому стані.
- Дотримуйтеся інформації із паспорта безпеки, що додається до розсолу.

Деталі теплового насоса можуть дуже нагріватися.

- Не торкайтеся неізольованих трубопроводів системи опалення.
- Не знімайте обшивку.

#### Уникнення ураження струмом

- Перед виконанням робіт з електромонтажу та технічного обслуговування завжди відключайте всі лінії подачі струму.
- Перевіряйте відсутність напруги.
- Переконайтеся у неможливості випадкового повторного вмикання.

#### Уникнення опіків

Розсіл на основі етанолу і етиленгліколя шкідливі для здоров'я.

- Уникайте контакту зі шкірою та очима.
- Не вдихайте й не ковтайте.
- Надягайте рукавички й захисні окуляри.
- Дотримуйтеся інформації із паспорта безпеки, що додається до розсолу.

#### Уникнення пошкоджень

Непідходящі засоби захисту від замерзання та корозії можуть пошкодити ущільнення та інші деталі **контуру опалення** та цим спричинити утворення негерметичності та потрапляння води.

- Додавайте у воду в системі опалення лише дозволені засоби захисту від замерзання та корозії.

Ущільнення та інші деталі **контуру розсолу** можуть бути пошкодженими через мороз.

- Додавайте в розсіл дозволений антифриз, який забезпечує захист від замерзання до  $-28\text{ }^{\circ}\text{C}$  (→ розділ 6.3).

#### Уникнення загрози для довкілля

Розсіл, що знаходиться в системі теплових насосів, не повинен потрапити в каналізацію, поверхневі й ґрунтові води.

- Виконуйте утилізацію розсіла, що знаходиться в системі теплових насосів, відповідно до місцевих приписань.

### 2.4 Вказівки з техніки безпеки під час роботи з холодоагентом

#### Уникнення обмороження

Тепловий насос постачається із заправленим на заводі холодоагентом R 407 C. Це холодоагент, який не містить хлору, не впливає на озоновий шар Землі. R 407 C - не є вибухо- та вогне-небезпечною речовиною.

При нормальному використанні та нормальних умовах холодоагент R 407 C не є джерелом небезпеки. При невідповідному використанні, проте можуть виникати ушкодження.

Дотик до місця витікання холодоагенту може привести до обмороження.

- При витіканні холодоагенту не доторкайтеся до деталей теплового насоса.
- Не вдихайте пари або гази, які виходять із контуру холодоагенту при наявності негерметичностей.
- Уникайте контакту холодоагенту зі шкірою або очима.
- У випадках контакту холодоагенту зі шкірою або очима викличте лікаря.

#### Уникнення загрози для довкілля

Тепловий насос містить холодоагент R 407 C. Холодоагент не повинен потрапляти в атмосферу. R 407 C - це зареєстрований у Кіотському протоколі фторований газ, який викликає парниковий ефект з GWP 1653 (GWP = потенціал глобального потепління). Якщо він потрапляє в атмосферу, то "1653" діє як природний газ CO<sub>2</sub>, що викликає парниковий ефект.

Перед утилізацією теплового насоса холодоагент, що знаходиться в ньому, необхідно повністю злити через обслуговуючі клапани в пляшку, придатну для вторинної переробки. У випадку технічного обслуговування новий холодоагент (обсяг вказано на фірмовій табличці → розділ 3.1) дозволяється заливати тільки через обслуговуючі клапани. Якщо заливається інший дозволений холодоагент, але не рекомендований фірмою Vaillant холодоагент R 407 C, то своєю дієвистію втрачають не тільки всі гарантії, але й не гарантується експлуатаційна безпека.

- Потурбуйтеся про те, щоб роботи з техобслуговування та втручання проводилися лише кваліфікованим службовим персоналом у відповідних засобах протихімічної безпеки.
- Холодоагент, що міститься в теплому насосі, повинен повторно використовуватися або утилізуватися фахівцями відповідно до приписань.

## 2 Вказівки з техніки безпеки і приписання

### 2.5 Приписання, правила, директиви

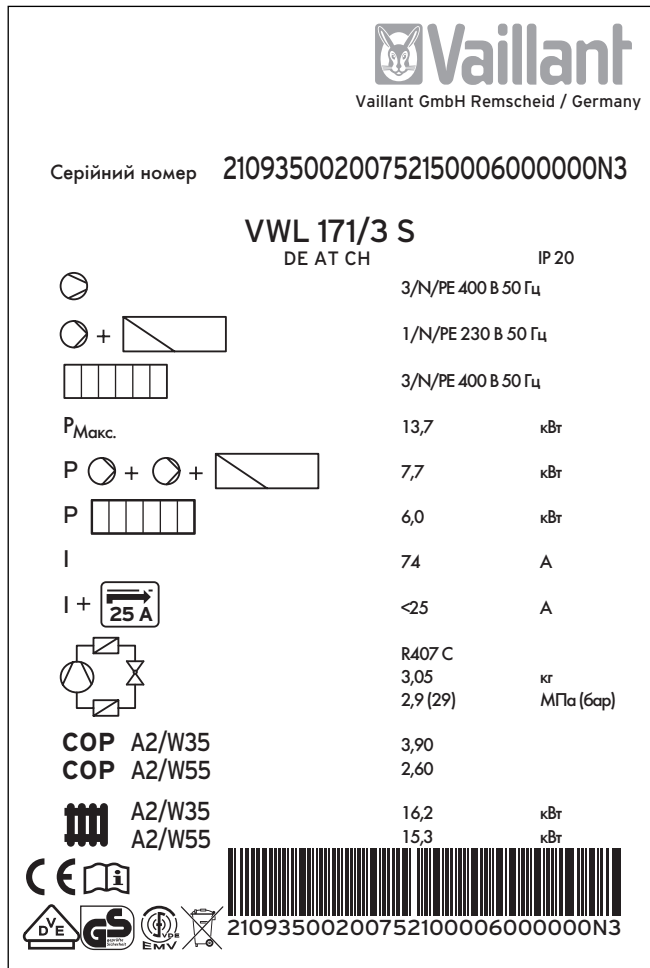
При розташуванні, встановленні та експлуатації теплового насосу та накопичувача теплої води необхідно дотримуватися наступних місцевих приписів, норм, правил та директив

- про електричні підключення
- про користувачів електропостачання
- про підприємства водопостачання
- про використання тепла землі
- про зв'язок джерел тепла та опалювальних установок
- про заощадження електроенергії
- про гігієну.

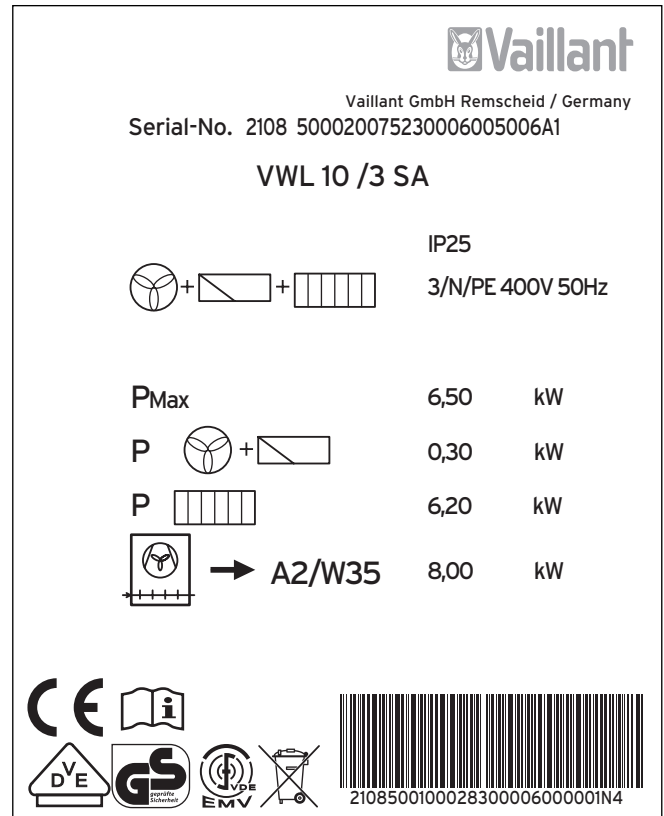
### 3 Опис функцій і приладу

#### 3.1 Фірмова табличка

На внутрішньому модулі теплового насоса geoTHERM фірмова табличка розташована з внутрішньої сторони нижньої обшивки. Позначення типу теплового насоса ви можете прочитати на наклейці (→ мал. 3.5, поз. 1), що знаходиться на передній обшивці унизу праворуч, і на фірмовій табличці. На зовнішньому модулі фірмова табличка розташована під верхньою обшивкою й у нижній частині електричної розподільної коробки. Позначення типу знаходиться унизу праворуч на монтажній основі зовнішнього модуля (сторона вентиляції) (→ мал. 3.9, поз. 2).



Мал. 3.1 Приклад фірмової таблички на внутрішньому модулі



Мал. 3.2 Приклад фірмової таблички на зовнішньому модулі

### 3 Опис функцій і приладу

#### Пояснення символів на фірмовій таблицці

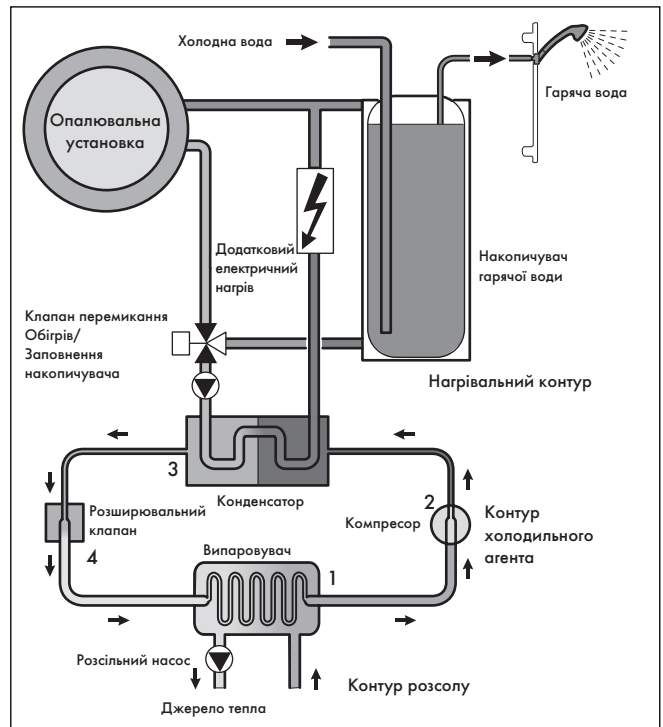
	Зовнішній модуль	
	Розрахункова напруга компресору	
	Розрахункова напруга насосу + регулятора	
	Розрахункова напруга додаткового нагрівання	
<b>P<sub>Max</sub></b>	Розрахункова напруга макс.	
<b>P</b>	Розрахункова потужність компресора, насосів та регулятора	
<b>P</b>	Розрахункова потужність додаткового нагріву	
	Розрахункова напруга вентилятора	
<b>I</b>	Пусковий струм без обмежувача пускового струму	
<b>I</b> +	Пусковий струм з обмежувачем пускового струму	
	Тип холодоагенту	
	Кількість наповнення	
	Додатк. розрахунковий надлишковий тиск	
<b>COP</b>	A2/W35	Коефіцієнт потужності (Coefficient of Performance) при температурі повітря на вході 2 °C і температурі в подавальному трубопроводі нагріву 35 °C
<b>COP</b>	A2/W55	Коефіцієнт потужності (Coefficient of Performance) при температурі повітря на вході 2 °C і температурі в подавальному трубопроводі нагріву 55 °C
	A2/W35	Потужність на нагрівання (термічна) при температурі повітря на вході 2 °C і температурі в подавальному трубопроводі нагріву 35 °C
	A2/W55	Потужність на нагрівання (термічна) при температурі повітря на вході 2 °C і температурі в подавальному трубопроводі нагріву 55 °C
<b>CE</b>		Знак CE
		Знак VDE-/GS

Таб. 3.1 Пояснення символів

	Прочитати посібники з експлуатації й установки!
	Знак VDE - електромагнітна сумісність
<b>IP 20</b>	Ступінь захисту - захист від дотику й вологості (IP 20)
	По завершенню терміну використання виконати відповідну утилізацію (не побутове сміття)
	Серійний номер (Serial Number) 21054500100028300006000001N4

Таблиця 3.1 Пояснення символів (продовження)

#### 3.2 Принцип дії



Мал. 3.3 Принцип дії теплового насоса (внутрішній модуль)

Система теплових насосів geoTHERM VWL /3 S від Vaillant використовує у якості джерела тепла зовнішнє повітря. Система теплових насосів може виробляти тепло для опалення при температурі зовнішнього повітря від -20 °C до макс. +35 °C.

Система складається з наступних окремих контурів, поєднаних між собою теплообмінниками. Ці контури:

- Контур розсолу, у якому тепла енергія джерела тепла транспортує повітря в контур холодоагенту.
- Контур холодоагенту, у якому тепла енергія передається в контур опалення шляхом випаровування, конденсації, скраплення й розширення.
- Контур опалення, у якому відбувається живлення системи опалення й підігріву води у накопичувачі гарячої води.

В системі теплових насосів WWL /3 S носій джерела тепла (розсіл) транспортується зовнішнім модулем. Зовнішнє повітря всмоктується за допомогою вентилятора і потрапляє в реєстр труб і на поверхню теплообмінника, що складається з алюмінієвих пластин. Теплова енергія, що зберігається в зовнішнім повітрі, передається розсолу. По дорозі назад нагрітий розсіл потрапляє у випаровувач внутрішнього модуля й підвищує холодоагент до такого рівня енергії, при якому знову відбувається передача теплової енергії.

Контур холодоагенту через випаровувач (1) з'єднується із джерелом тепла навколишнього середовища й вбирає його теплову енергію. При цьому змінюється агрегатний стан холодоагенту, він випаровується. Через випаровувач (3) контур холодоагенту з'єднується з системою опалення, де він знову віддає накопичену теплову енергію. При цьому холодоагент знову стає рідким, конденсується.

Оскільки теплова енергія може переходити тільки від елемента з вищою температурою до елемента з нижчою температурою, холодоагент у випаровувачі повинен мати нижчу температуру, ніж джерело тепла навколишнього середовища. Навпроти температура холодоагенту в конденсаторі повинна бути вище температури води-теплоносія, щоб там могла відбуватися передача теплової енергії.

Такі різні температури утворюються в контурі холодоагенту за допомогою компресора (2) й розширювального клапана (4), які розташовані між випаровувачем і конденсатором. Пароподібний холодоагент спрямовується з випаровувача у компресор та стискається там. При цьому сильно збільшується тиск та температура пару холодоагенту. Після цього процесу пар проходить через конденсатор, віддаючи йому свою теплову енергію за рахунок конденсації води-теплоносія. У вигляді рідини вона спрямовується до розширювального клапана, всередині якого сильно розріджується, і при цьому надзвичайно зменшується тиск та температура. Тепер ця температура нижча, ніж температура розсолу, яка проходить через випаровувач. За рахунок цього холодоагент може приймати у випаровувачі нове тепло, причому він знову випаровується та спрямовується до компресору. Циркуляція починається спочатку.

При потребі через інтегрований регулятор можна підключити додатковий електричний нагрів. Його потужність можна зменшувати поступово шляхом певного способу підключення (→ розділ 7.5).

Щоб запобігти виходу конденсату всередині приладу внутрішнього модуля, трубопроводи контуру розсолу і контуру холодоагенту мають холодильну ізоляцію. Якщо конденсат все таки з'явиться, то він буде збиратися у ванні для конденсату (→ мал. 3.7, поз. 12 або мал. 3.8, поз. 9), а потім буде спрямований під внутрішній або зовнішній модуль. У зв'язку з цим під внутрішнім модулем можливе утворення крапель. Через відвод конденсату, що знаходиться під зовнішнім модулем, конденсат стікає в ґрунт.

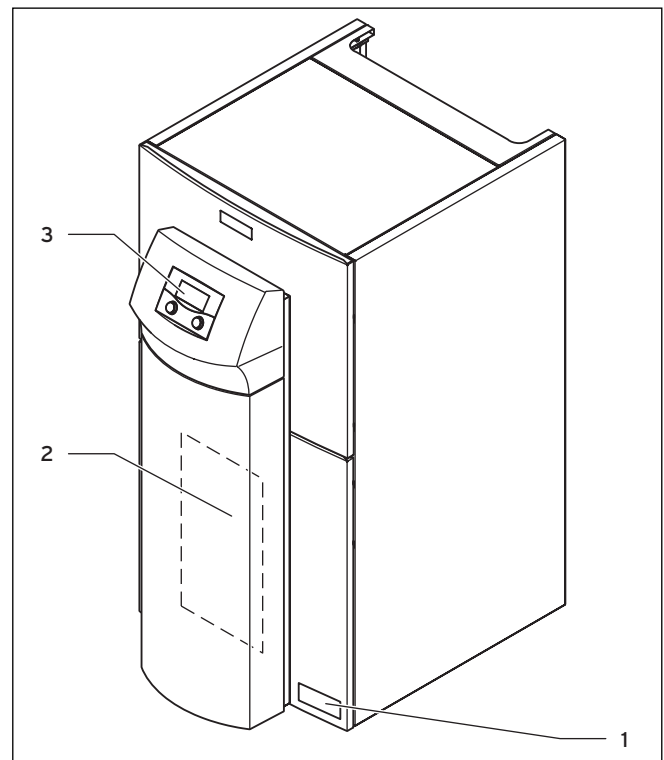
### 3.3 Будова теплового насоса

Можуть поставлятися теплові насоси geoTHERM нижче наведених типів. Типи теплових насосів відрізняються насамперед потужністю і кількістю підключених зовнішніх модулів.

Позначення типу	Потужність на нагрівання (кВт) (A2/W35)	Кількість зовнішніх модулів
Система теплових насосів		
WWL 61/3 S	5,8	1
WWL 81/3 S	8,1	1
WWL 101/3 S	9,7	1
WWL 141/3 S	13,9	2
WWL 171/3 S	16,2	2

Таб. 3.2 Огляд типів

Система теплових насосів може експлуатуватися з усіма розповсюдженими тарифами електроживлення.

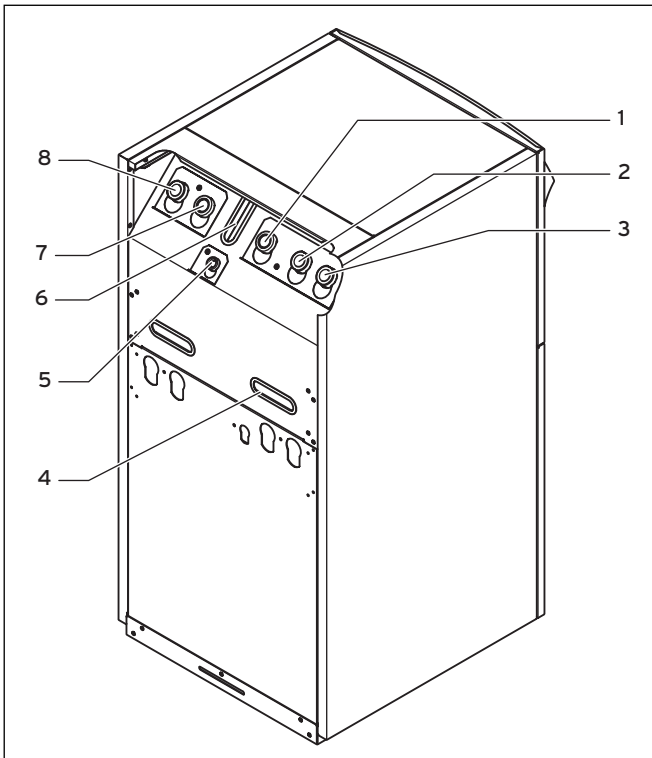


Мал. 3.4 Внутрішній модуль - вид спереду

#### Пояснення до мал. 3.4

- 1 Наклейка з позначенням типу теплового насосу
- 2 Монтажна панель vnetDIALOG (під покривною панеллю)
- 3 Панель керування

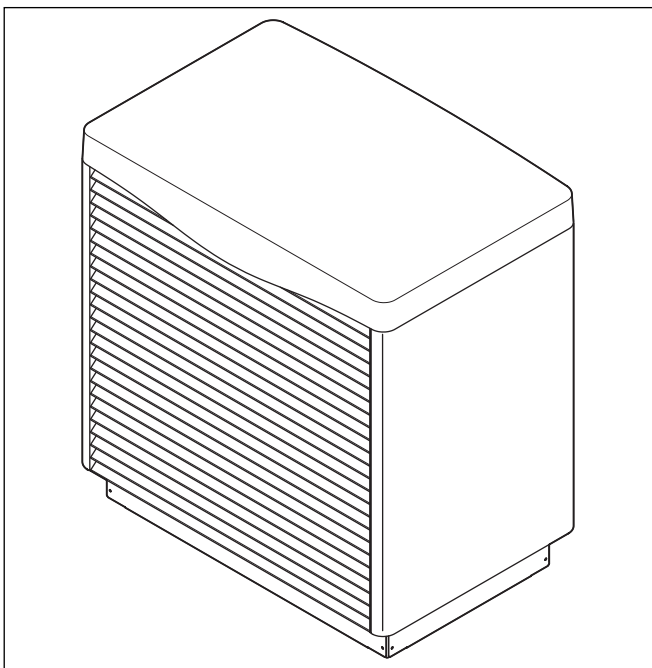
### 3 Опис функцій і приладу



Мал. 3.5 Внутрішній модуль - вид позаду

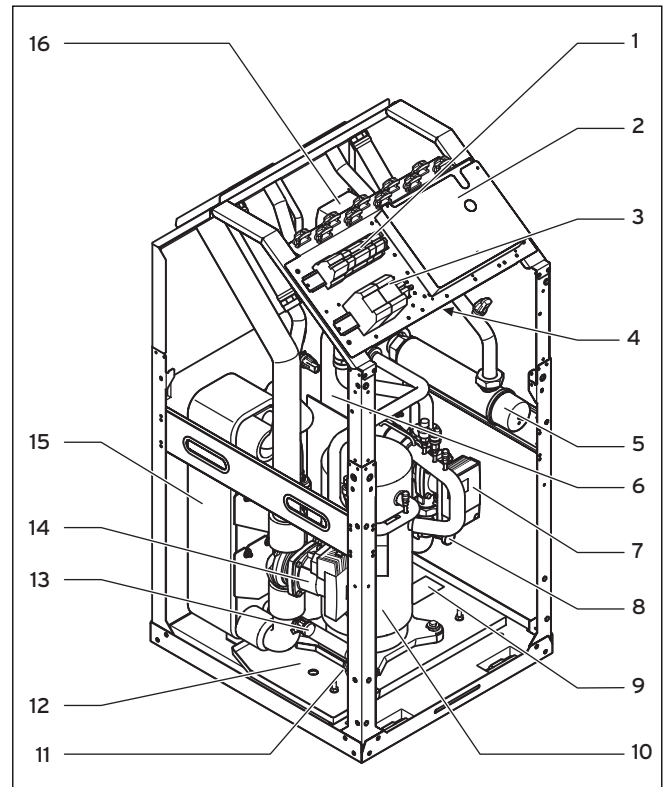
#### Пояснення до мал. 3.5

- 1 Патрубок зворотної магістралі накопичувача гарячої води
- 2 Від джерела тепла до теплового насоса (теплий розсіл)
- 3 Від теплового насоса до джерела тепла (холодний розсіл)
- 4 Потайні ручки для транспортування
- 5 Приєднання розширювального бака контуру опалення
- 6 Кабельний увід електропідключення
- 7 Патрубок зворотної магістралі підігріву
- 8 Патрубок подавальної магістралі підігріву



Мал. 3.6 Зовнішній модуль - вид спереду

#### Вузли

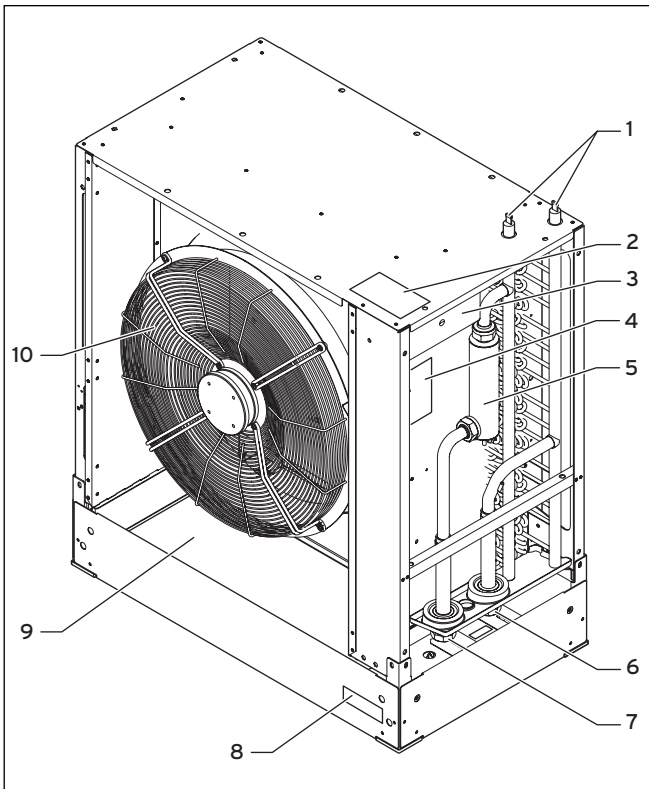


Мал. 3.7 Внутрішній модуль, відкритий - вид спереду

#### Пояснення до мал. 3.7

- 1 Підключення до електромережі
- 2 Плата регулятора (під плоскою кришкою)
- 3 Контактори
- 4 Запобіжний обмежувач температури додаткового нагріву
- 5 Додатковий електричний нагрів
- 6 Конденсатор
- 7 Високопродуктивний насос контуру опалення
- 8 Наповнювальний і зливальний клапан контуру опалення
- 9 Фірмова табличка
- 10 Компресор
- 11 Розширювальний клапан
- 12 Ванна для конденсату
- 13 Наповнювальний і зливальний клапан контуру розсолу
- 14 Високопродуктивний насос рассола
- 15 Випаровувач
- 16 Перемикаючий клапан Опалення/Заповнення накопичувача





Мал. 3.8 Зовнішній модуль, відкритий - вид спереду

**Пояснення до мал. 3.8**

- 1 Повітряні клапани із захисними ковпачками
- 2 Фірмова табличка, скорочена
- 3 Блок електроніки
- 4 Фірмова табличка з наклейкою, що містить інформацію про технічне обслуговування
- 5 Дефростер
- 6 Від джерела тепла до теплового насоса (теплий розсіл)
- 7 Від теплового насоса до джерела тепла (холодний розсіл)
- 8 Наклейка з позначенням типу
- 9 Ванна для конденсату
- 10 Вентилятор

**3.4 Опціональне обладнання**

Для розширення установки теплового насоса ви може використувати наступні прилади Vaillant. Більш детальну інформацію щодо установлення приладів Vaillant ви знайдете в → розділі 7.7.

**Модуль змішувача VR 60**

За допомогою модуля змішувача Ви можете розширити регулювання опалювальної установки на два змішувальних контури. Ви можете підключити до шести змішувальних модулів.

**Прилад дистанційного керування VR 90**

Для кожного з перших шести контурів опалення (KO 4 - KO 15) ви можете приєднати власний прилад дистанційного керування.

**Стандартний датчик VR 10**

Залежно від конфігурації установки можуть знадобитися додаткові датчики, наприклад, для подавальної або зворотної магістралі, колектора або накопичувача.

**vrDIALOG 810/2**

vrDialog є пристроєм комунікації з програмним забезпеченням і сполучним кабелем, який дозволяє виконувати діагностику, контроль і параметризацію теплового насоса з одного комп'ютера.

**vrnetDIALOG 840/2, 860/2**

Пристрій комунікації vrnetDIALOG дозволяє вам за допомогою телефонного роз'єму або інтегрованого GSM-модему і незалежно від актуального місця установлення виконувати дистанційну діагностику, контроль і параметризацію теплового насоса з одного комп'ютера.

**Обмежувач пускового струму VWZ 30/2 SV**

Обмежувач пускового струму VWZ 30/2 SV служить для обмеження споживання струму, що короткочасно сильно збільшується, при запуску компресора. Він рекомендується або приписується деякими операторами мережі електропостачання (VNB).

**Буферна ємність опалювальної води VPS**

Буферний накопичувач VPS використовується як проміжний накопичувач води-теплоносія й може бути встановлений між тепловим насосом і контуром опалення. Він надає необхідну енергію для покриття періодів блокування оператора мережі електропостачання.

**Накопичувач гарячої води VIH та VDH**

Накопичувач з витим трубопроводом VIH від Vaillant і накопичувач з теплообміном через подвійну стінку VDH від Vaillant спеціально розраховані для комбінації з тепловими насосами і служать для підігріву і накопичення гарячої води.

**Буферний накопичувач VPS /2**

Буферний накопичувач VPS /2 (опціонально зі станцією свіжої води VPM-W або сонячна станція VPM-S) використовується як проміжний накопичувач води-теплоносія й може бути встановлений між тепловим насосом і контуром опалення. Він надає необхідну теплову енергію для покриття періодів блокування оператора мережі електропостачання.

## 3 Опис функцій і приладу

### Додаткове доступне обладнання Vaillant

- Рідина-теплоносій (готова суміш) - каністра 10 і 20 л
- Насос для заповнення контуру розсолу
- Станція заповнення розсолу за допомогою теплових насосів
- Кріплення для установлення на більшу висоту (наприклад для припасування до відповідної висоти сніжного покриву)
- Комплект для установлення на плоскому даху
- Комплект труб, довжина 10 м (DN 32, діаметр труби 40 мм, товщина стінки 3,7 мм)
- Комплект труб, довжина 20 м (DN 40, діаметр труби 50 мм, товщина стінки 4,6 мм)
- Комплект труб, довжина 30 м (DN 40, діаметр труби 50 мм, товщина стінки 4,6 мм)
- Комплект для установлення VWL S для труб 40 x 3,7 (посібник з монтажу містить інформацію щодо прокладки поліетиленових (PE) труб)
- Комплект для установлення VWL S для труб 50 x 4,6 (посібник з монтажу містить інформацію щодо прокладки поліетиленових (PE) труб)

### Інше обладнання

- Група безпеки і зливальна лійка для контуру опалення
- Розширювальний бак контуру опалення
- Розширювальний бак контуру гарячої води
- Розширювальний бак контуру розсолу

## 4 Монтаж

### 4.1 Вимоги до місця установки

#### 4.1.1 Вибір місця установки внутрішнього модуля

- Виберіть сухе приміщення, що повністю захищено від впливу морозу, температура навколишнього повітря в якому не опускається нижче 7 °С і не перевищує макс. 25 °С.
- Зверніть увагу на те, що приміщення для установки повинне відповідати мінімальним розмірам. Відповідно до DIN EN 378 T1 розмір мінімального приміщення ( $V_{min}$ ) для установки теплових насосів, розраховується наступним чином:

$$V_{min} = G/c$$

$G$  = заправна ємність холодоагенту в кг  
 $c$  = практичне граничне значення в  $кг/м^3$   
 (для R 407C  $c = 0,31 кг/м^3$ )

Таким чином були отримані такі мінімальні розміри приміщення для установки:

Тип теплового насоса	Заправна ємність холодоагенту [кг]	Мінімальне приміщення для установки [ $м^3$ ]
VWL 61/3 S	1,9	6,1
VWL 81/3 S	2,2	7,1
VWL 101/3 S	2,05	6,6
VWL 141/3 S	2,9	9,4
VWL 171/3 S	3,05	9,8

Таб. 4.1 Мінімальні розміри приміщення для установки внутрішнього модуля

- Переконайтеся, що дотримання необхідних мінімальних відстаней можливе.
- При виборі місця установки врахуйте, що при роботі тепловий насос може передавати коливання підлозі або стінам, що знаходяться поруч.
- Переконайтеся, що підлога рівна і достатньо міцна, щоб витримати вагу теплового насоса й заповненого і готового до роботи буферного накопичувача.
- Подбайте про те, щоб можна було виконати зручну прокладку трубопроводу (як для розсолу, гарячої води, так і для опалення).

#### 4.1.2 Вибір місця установки зовнішнього модуля



##### Обережно!

##### Небезпека ушкодження через корозію!

Їдкі пари (наприклад метан) можуть викликати ушкодження корозією на зовнішньому модулі.

- Не встановлюйте зовнішній модуль поруч із тваринницькими приміщеннями й гнойовими ямами.



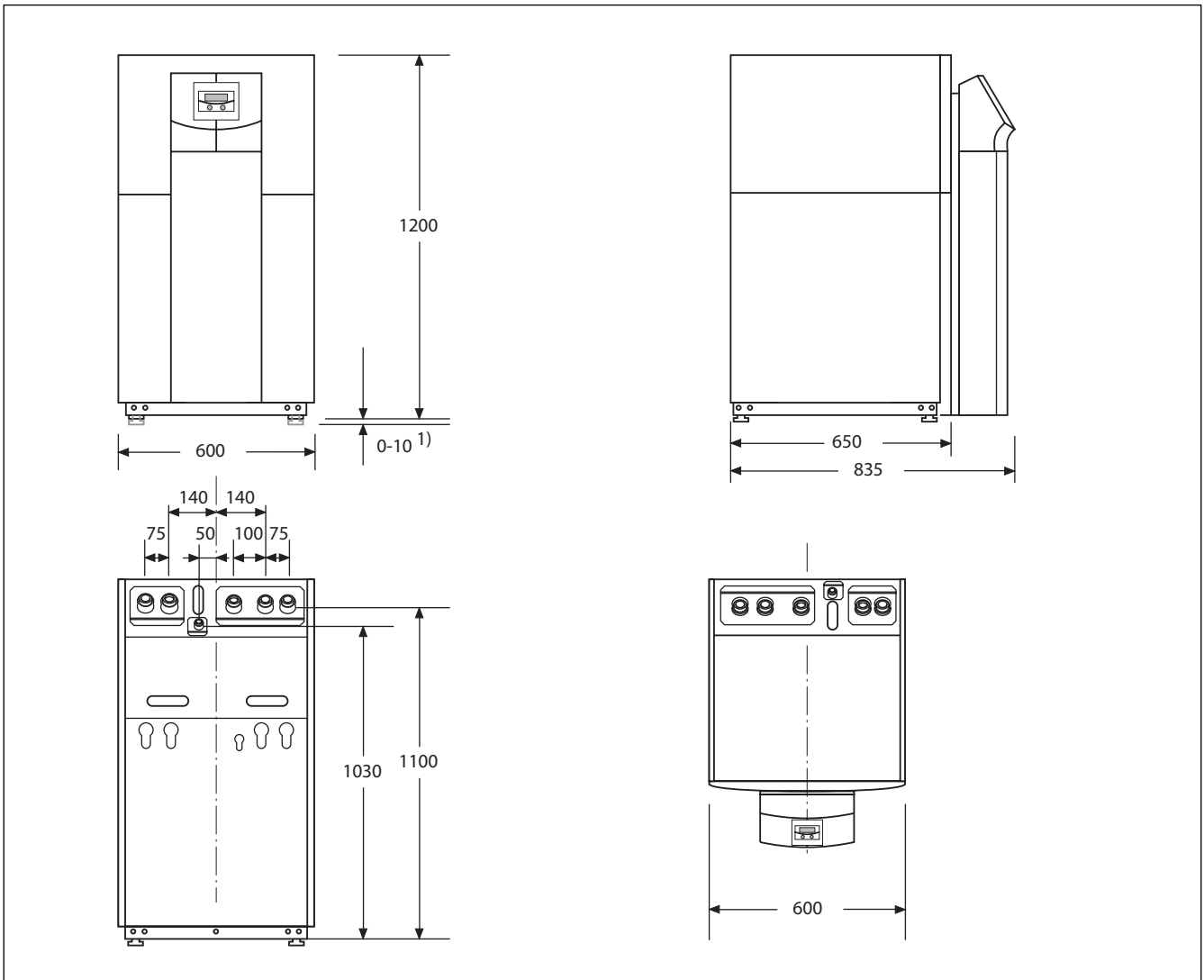
Зовнішній модуль повинен бути встановлений поза приміщеннями на відкритому повітрі. Конденсат випадає залежно від погодних умов і може з'являтися під зовнішнім модулем.

- Підготуйте досить міцний, морозостійкий і рівний фундамент, що відповідає місцевим вимогам і правилам будівельних технологій.
- З метою досягнення ефективності підтумуйте відстань між внутрішнім і зовнішнім модулем по можливості невеликою. Відстань в 30 м, тобто загальну довжину труби 60 м, забороняється перевищувати.
- Якщо відстань між зовнішнім модулем і будинком менше на 10 м, розташуйте прилад таким чином, щоб випускна сторона не була спрямована на будинок.
- Місце установки повинне бути обране таким чином, щоб люди, що знаходяться із випускної сторони, не одержали ушкоджень. В області випускної сторони не повинні проходити комунальні магістралі.
- Встановлюйте прилад стороною усмоктування до стіни (рекомендована установка).
- Дотримуйтеся прийнятих у даній місцевості й установлених законом мінімальних відстаней до:
  - рослинності,
  - стін,
  - навісів,
  - відкритого вогню й жару,
  - дитячих іграшок.
- При виборі місця установки врахуйте, що під час експлуатації при повному навантаженні взимку зовнішній модуль створює певний шум (залежно від класу потужності до 68 дБ(A) рівня звукової потужності), що може підсилюватися звуковідбиваючими поверхнями. Дотримуйтеся національних приписань, а також регіональних розпоряджень.
- Місце установки необхідно вибирати таким чином, щоб можна було дотримуватися встановлених законом значень щодо емісії шуму поза будинками й без необхідності використовувати функцію зменшення шуму системи теплових насосів (→ посібник з експлуатації, розділ 3.1).
- Пам'ятайте про те, що при певних погодних умовах можливе утворення льоду безпосередньо перед випускною стороною зовнішнього модуля й на вихідному штуцері конденсату.

## 4 Монтаж

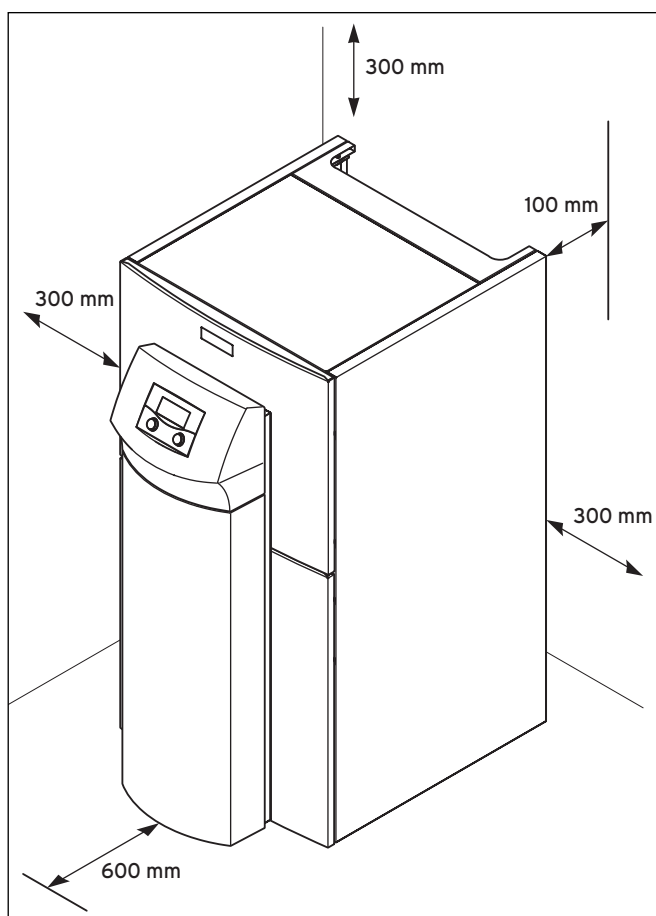
### 4.2 Інтервали й габаритні розміри

#### 4.2.1 Внутрішній модуль



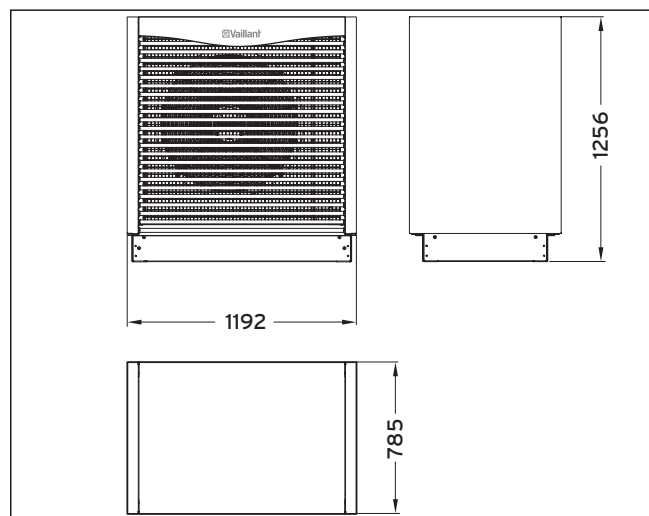
Мал. 4.1 Інтервали й габаритні розміри внутрішнього модуля

1) Ніжки регулюються по висоті на 10 мм

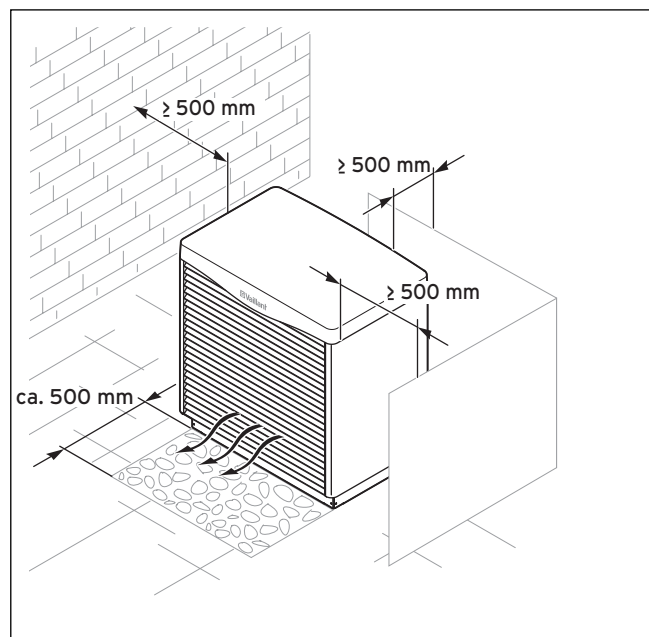


Мал. 4.2 Мінімальні інтервали для установки внутрішнього модуля

#### 4.2.2 Зовнішній модуль



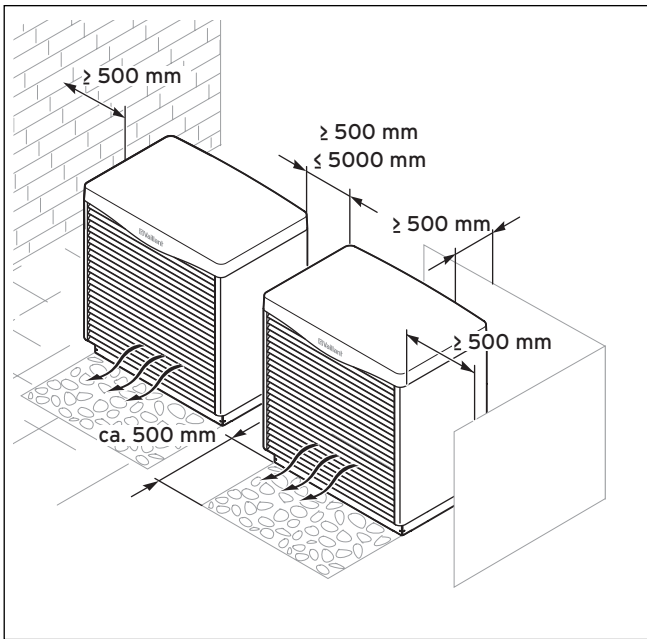
Мал. 4.3 Габаритні розміри зовнішнього модуля



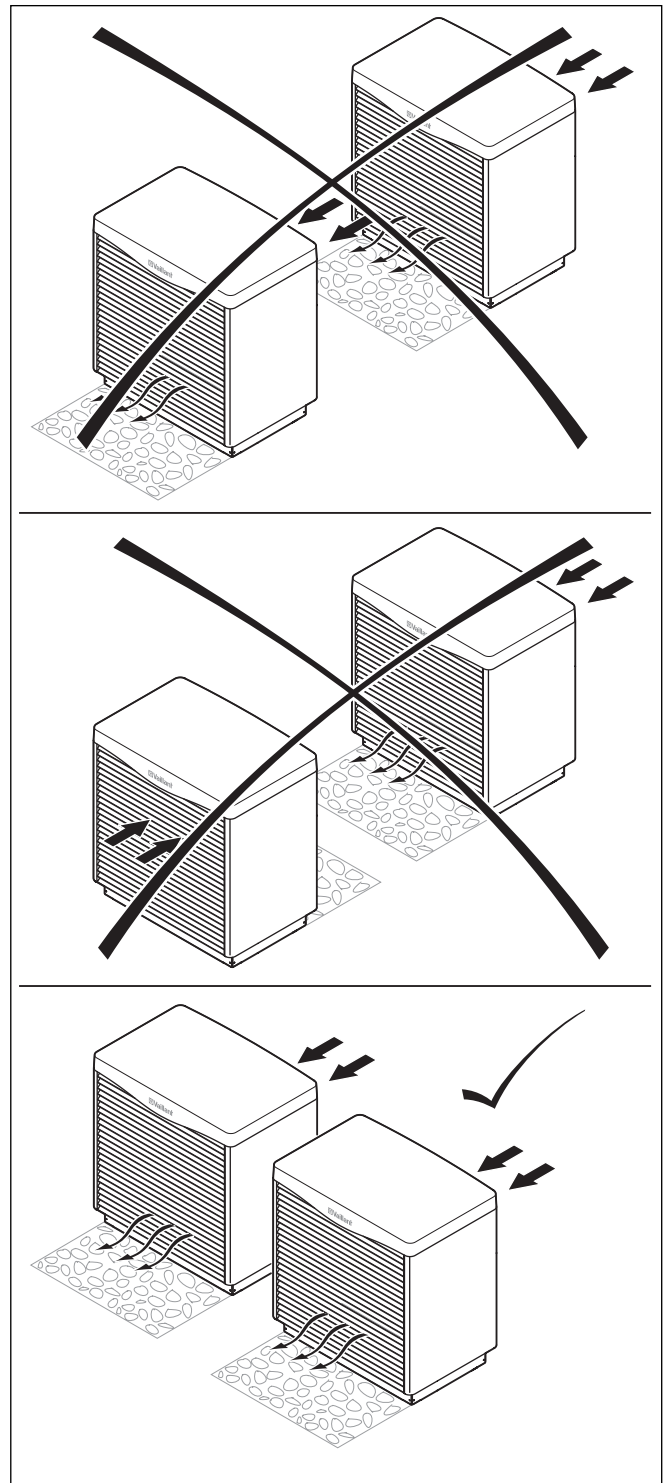
Мал. 4.4 Мінімальні інтервали для установки зовнішнього модуля



Фірма Vaillant рекомендує мінімальний інтервал в  $\geq 1000$  мм на стороні гідравлічного підключення для забезпечення кращого доступу під час технічного обслуговування.



Мал. 4.5 Мінімальні інтервали для установлення двох зовнішніх модулів



Мал. 4.6 Позиціонування зовнішніх модулів

### 4.3 Підготовка до встановлення зовнішнього модуля

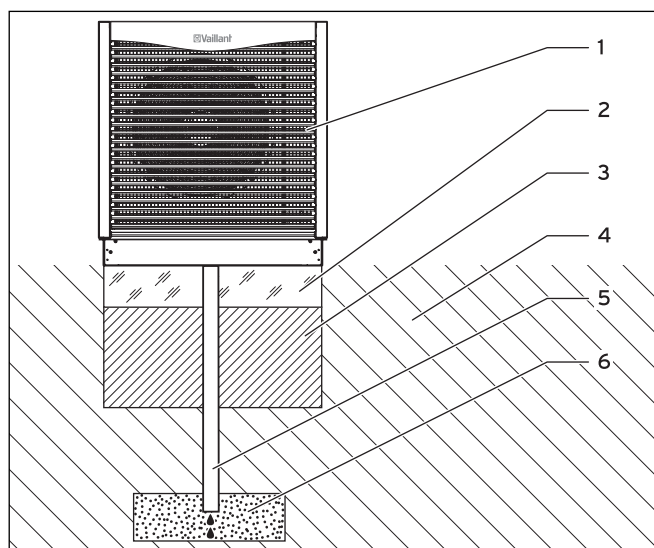
Фірма Vaillant рекомендує наступне обладнання Vaillant:

- Комплект труб для загального інтервалу 10 м між зовнішнім і внутрішнім модулем, діаметр труби 40 x 3,7 мм (загальна довжина труби 20 м)
- Комплект труб для загального інтервалу 20 м між зовнішнім і внутрішнім модулем, діаметр труби 50 x 4,6 мм (загальна довжина труби 40 м)
- Комплект труб для загального інтервалу 30 м між зовнішнім і внутрішнім модулем, діаметр труби 50 x 4,6 мм (загальна довжина труби 60 м)

Треба дотримуватись вказаних для даних загальних інтервалів діаметрів.

- Комплект для встановлення VWL S для труб DN 32
- Комплект для встановлення VWL S для труб DN 40
- Кріплення для встановлення на більшу висоту (наприклад для припасування до відповідної висоти сніжного покриву)

#### 4.3.1 Зведення фундаменту для зовнішнього модуля



Мал. 4.7 Схема встановлення зовнішнього модуля

#### Пояснення до мал. 4.7

- 1 Повітря/розсіл теплообмінник (зовнішній модуль)
- 2 Фундамент
- 3 Ущільнений щибінь
- 4 Грунт
- 5 Відвід конденсату
- 6 Баласт із гравію

- Підготуйте грунт для встановлення зовнішнього модуля.
- Зведіть морозостійкий і міцний фундамент. При цьому дотримуйтесь правил будівельних технологій, а також вказівок, що містяться в посібниках, які додаються до рекомендованих комплектів для встановлення VWL S для поліетиленових (PE) труб.

Зовнішній модуль може опційно встановлюватися також на тротуарні плити.

#### 4.3.2 Прокладання трубопроводу, що з'єднує зовнішній і внутрішній модуль



#### Обережно!

#### Небезпека ушкодження при піднятті ґрунту через його промерзання!

При робочих температурах, наближених до границі замерзання, ґрунт в області поліетиленових труб може замерзати й тому через підняття ґрунту конструкція може бути ушкоджена.

- Всі поліетиленові труби, які повинні бути прокладені під будинками, терасами, тротуарами й т. д., заізолюйте герметично, щоб через ізоляцію не міг виходити пар.
- Прокладайте поліетиленові труби в ґрунті по можливості на відстані 70 см друг від друга й від сусідніх інженерних комунікацій (за винятком електропроводки).



Тримайте відстань між зовнішнім і внутрішнім модулем як можна меншою і скоротите використання колін і відводів, тому що виникаюча через це втрата тиску знижує продуктивність.

- Прокладайте поліетиленові труби відповідно до діючих технічних директив.
- Використовуйте поліетиленову трубу з DN 32 при довжині до < 20 м, Використовуйте поліетиленову трубу з DN 40 при довжині від > 20 м.



Якщо рекомендовані поперечні перерізи (→ розділ 4.3) трубопроводів не дотримуються, то результатом може стати втрата продуктивності й зменшення сумарного річного показника ефективності.

Загальна довжина (сполучний трубопровід від теплового насоса до зовнішнього модуля й від зовнішнього модуля до теплового насоса) повинна складати максимумі 60 м.

- При наземному прокладанні поліетиленових труб подбайте про захист від ультрафіолетового випромінювання.
- Якщо необхідно виконати гідравлічне приєднання двох зовнішніх модулів (для типів теплових насосів VWL 141/3 S і 171/3 S), підключіть зовнішні модулі за принципом Тихельмана (→ мал. 6.5). При цьому зовнішній модуль з коротшою подавальною магістраллю має більш довгу зворотню магістраль.

### 4.4 Вимоги до контуру опалення

Тепловий насос підходить лише для підключення до замкнутої установки центрального опалення. Для забезпечення бездоганного функціонування установка центрального опалення повинна бути споруджена авторизованими фахівцями відповідно до діючих приписань.

Тепловий насос рекомендується для низькотемпературних систем опалення. Тому опалювальна установка повинна бути розрахована на низькі температури в подавальній магістралі (в ідеалі прибіл. 30-35 °C). Внаслідок цього слід переконаватися, що неробочі години постачальника електроенергії враховані.

Для запобігання втрат енергії, а також для захисту від замерзання на всіх сполучних трубопроводах повинна бути теплоізоляція.

На трубопроводах не повинно бути бруду.

- Якщо необхідно ретельно промийте трубопроводи перед заповненням.



#### **Обережно!**

#### **Небезпека ушкодження через неподходящі засоби захисту від замерзання та корозії!**

Неподходящі засоби захисту від замерзання та корозії можуть пошкодити ущільнення та інші деталі нагрівального контуру та цим спричинити утворення негерметичності та потрапляння води.

- Додавайте у воду в системі опалення лише дозволені засоби захисту від замерзання та корозії
- Дотримуйтесь приписань по заповненню (→ розділ 6.1).

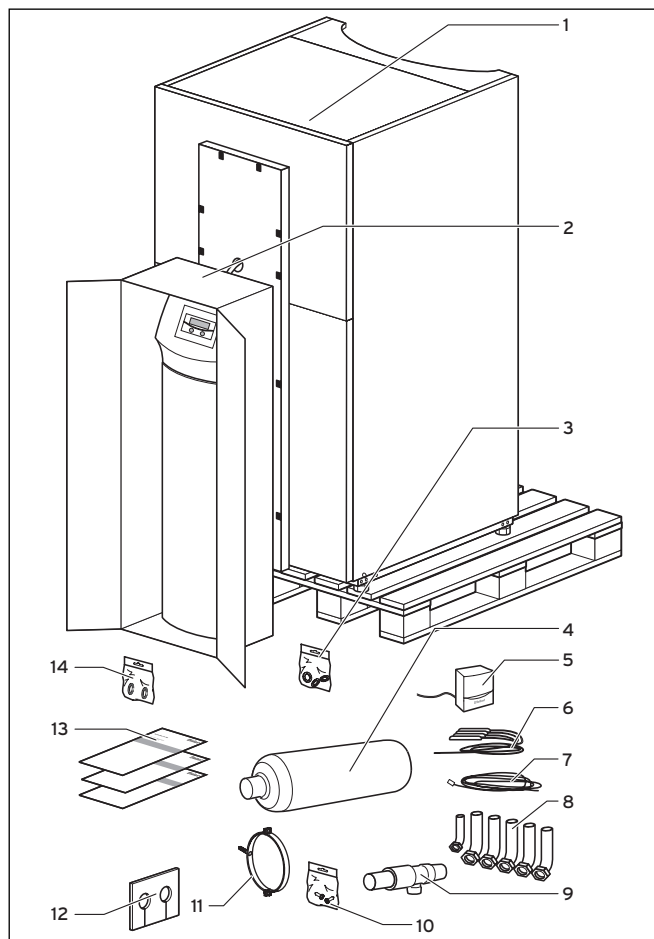
Для опалювальних установок, які в основному оснащені клапанами з термостатичним або електричним регулюванням, необхідно забезпечити постійне, достатнє протікання в тепловому насосі. Незалежно від вибору опалювальної установки необхідно забезпечити номінальну об'ємну витрату води-теплоносія (→ таб. 14.1).



## 4.5 Перевірка комплекту поставки

### 4.5.1 Комплект поставки внутрішнього модуля

► Перевірте повноту комплекту поставки (→ таб. 4.2).



Мал. 4.8 Перевірка комплекту поставки внутрішнього модуля

Тепловий насос постачається встановленим на палету в трьох пакувальних одиницях.

► Перевірте тепловий насос і окремо впаковану панель керування на наявність можливих ушкоджень при транспортуванні.

Поз.	Кількість	Позначення
1	1	Тепловий насос внутрішнього модуля
13	3	Посібник з установки, посібник з експлуатації, гарантійний лист на українській мові
<b>В одній коробці:</b>		
2	1	Панель керування, вертикальна кришка
4	1	6 літровий компенсаційний резервуар для розсолу макс. 3 бар
У великому пакеті:		
11	1	Хомути для кріплення компенсаційного резервуару для розсолу
9	1	Запобіжний клапан для розсолу, 1/2", 3 бар
5	1	Радіогодинник VRC DCF з датчиком зовнішньої температури
6	4	Датчики VR 10
У маленькому пакеті:		
7	1	Керуюча лінія для vnetDIALOG
10	1	Пакет із дрібними деталями для кріплення компенсаційного резервуару для розсолу
	2	Гвинти із плоскою голівкою М6 для монтажу панелі керування на монтажній панелі
	3	Самонарізні гвинти монтажної панелі для панелі керування
	2	Самонарізні гвинти для кріплення vnetDIALOG
<b>В одній коробці:</b>		
8	6	Сполучний кут 45° з накидними гайками
12	1	Ізоляційний мат для приєднань контуру розсолу на задній стінці
У маленькому пакеті:		
14	2	Ущільнення з металевим опорним кільцем для з'єднального вугла контуру розсолу
3	3	Плоскі ущільнення для з'єднального вугла контуру опалення (жовтий / зелений)

Таблиця 4.2 Комплект поставки внутрішнього модуля

### 4.5.2 Комплект поставки зовнішнього модуля

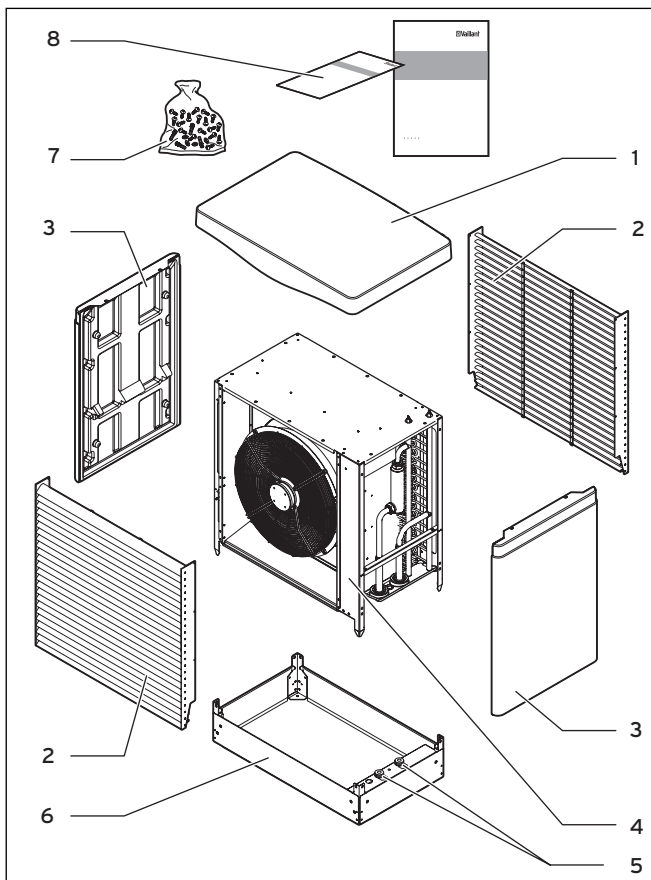
Зовнішній модуль постачається встановленим на палету в п'яти пакувальних одиницях.

- Перевірте повноту комплекту поставки зовнішнього модуля (→ таблиця 4.3)



Комплект поставки систем теплових насосів VWL 61/3 S, VWL 81/3 S і VWL 101/3 S складається з одного зовнішнього модуля.

Комплект поставки систем теплових насосів VWL 141/3 S і VWL 171/3 S складається з двох зовнішніх модулів.

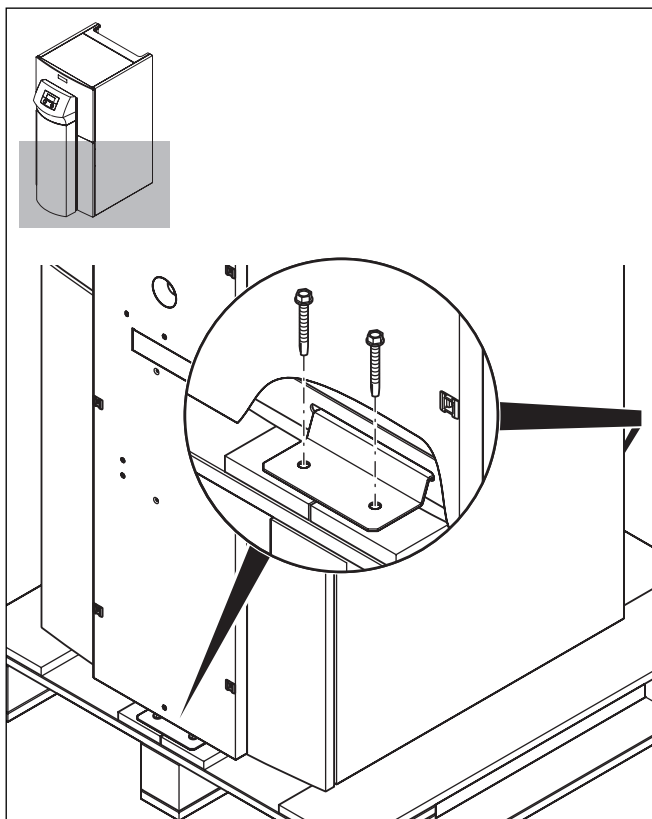


Мал. 4.9 Комплект поставки одного зовнішнього модуля

Поз.	Кількість	Позначення
1	1	Кришка, включаючи пакет із пластинами кріплення для кришки
2	2	Пластинчата решітка
3	2	Бічні деталі
4	1	Зовнішній модуль
5	2	Сполучний адаптер Rp 1 1/4" на G 1 1/2", монтується на завод-виготовлювачі
6	1	Монтажна основа
7	1	Кріплення:
	8	Гвинти із плоскою голівкою М8 для монтажу пластинчатої решітки
	4	Гвинти із плоскою голівкою М8 для монтажу бічних деталей
	4	Гвинти із плоскою голівкою М8 для монтажу рами теплообмінника на монтажній основі
	2	Ущільнювальне кільце круглої перетину для сполучного адаптера
	2	Захисні ковпачки жовтого кольору (функція захисту клапана від замерзання)
8	1	Посібник з монтажу

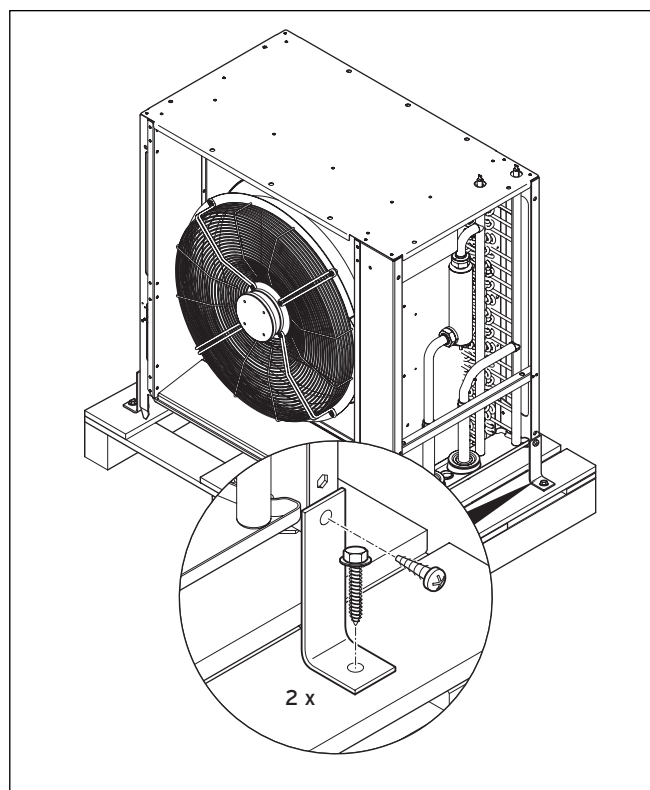
Таблиця 4.3 Комплект поставки одного зовнішнього модуля

## 4.6 Зняття транспортувальних кріплень



Мал. 4.10 Зняття транспортувальних кріплень на внутрішньому модулі

- Обережно зніміть упаковку і м'яку підкладку, не ушкодивши при цьому деталі приладу.
- Зніміть транспортувальні кріплення (куточки), за допомогою яких внутрішній і зовнішній модулі були з'єднані з палетою.
- Належним чином утилізуйте куточки. Вони більше не знадобляться.



Мал. 4.11 Зняття транспортувальних кріплень на зовнішньому модулі

### 4.7 Транспортування внутрішнього модуля

У якості допоміжних транспортувальних засобів служать потайні ручки на задній стороні приладу (→ мал. 3.5, поз. 4).



**Обережно!**  
**Неправильне транспортування може завдати шкоди!**

Незалежно від виду транспортування внутрішній модуль ніколи не можна нахилити більше, ніж на  $45^\circ$ . В протилежному випадку при подальшій експлуатації можуть виникнути несправності в контурі холодоагенту. У найгіршому випадку це може привести до ушкодження всієї установки.

- ▶ Під час транспортування нахиліть внутрішній модуль максимум до  $45^\circ$ .

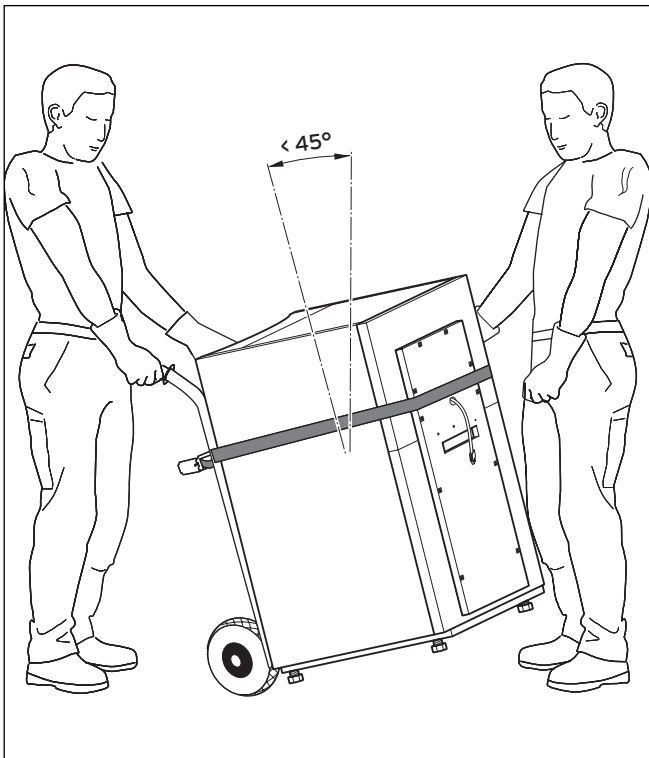
Ми рекомендуємо транспортувати внутрішній модуль за допомогою відповідного возика.



**Небезпека!**  
**Небезпека травмування через підняття важкого вантажу!**

Внутрішній модуль важить до 180 кг.

- ▶ Якщо іншого виходу крім як підняти внутрішній модуль не залишається, то піднімати його потрібно за допомогою кількох людей, щоб уникнути травмування.



Мал. 4.12 Транспортування внутрішнього модуля (возик)



**Обережно!**  
**Через використання невідповідного перевізного засобу може бути завдана шкода!**

Переконайтеся в тому, що обраний вами перевізний засіб розрахований на таке використання.

- ▶ Вага теплового насоса зазначена в технічних характеристиках.

При транспортування на возику зверніть увагу:

- ▶ Підводьте візок тільки до **задньої** сторони внутрішнього модуля, тому що в цьому випадку розподіл ваги буде оптимальним.
- ▶ Зафіксуйте внутрішній модуль за допомогою прив'язного ремня.
- ▶ Використовуйте рампу, щоб скотити возик з палети, напр., брусок або стійку дошку.

### 4.8 Транспортування зовнішнього модуля



**Небезпека!**  
**Небезпека травмування через підняття важкого вантажу!**

Залежно від типу незаповнений зовнішній модуль важить близько 95 кг (без пластинчатої решітки).

- ▶ Якщо іншого виходу крім як підняти зовнішній модуль не залишається, то піднімати його потрібно за допомогою кількох людей, щоб уникнути травмування.



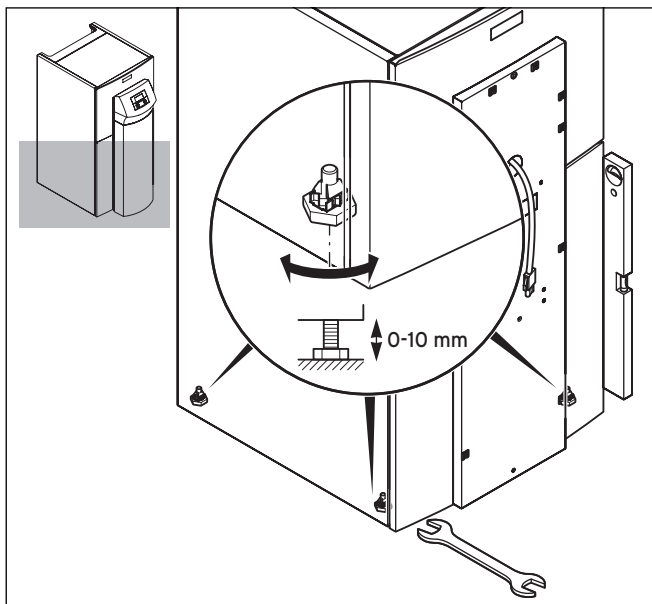
**Обережно!**  
**Небезпека ушкодження через неналежне транспортування!**

- ▶ Транспортуйте зовнішній модуль тільки не в зібраному стані, в протилежному випадку зовнішній модуль може бути ушкоджений.
- ▶ **Не** транспортуйте зовнішній модуль за допомогою візка.

- ▶ Транспортуйте зовнішній модуль до належного місця установлення.

#### 4.9 Установлення внутрішнього модуля

- ▶ Під час установлення внутрішнього модуля дотримуйтеся середніх відстаней до стінки (→ мал. 4.2).

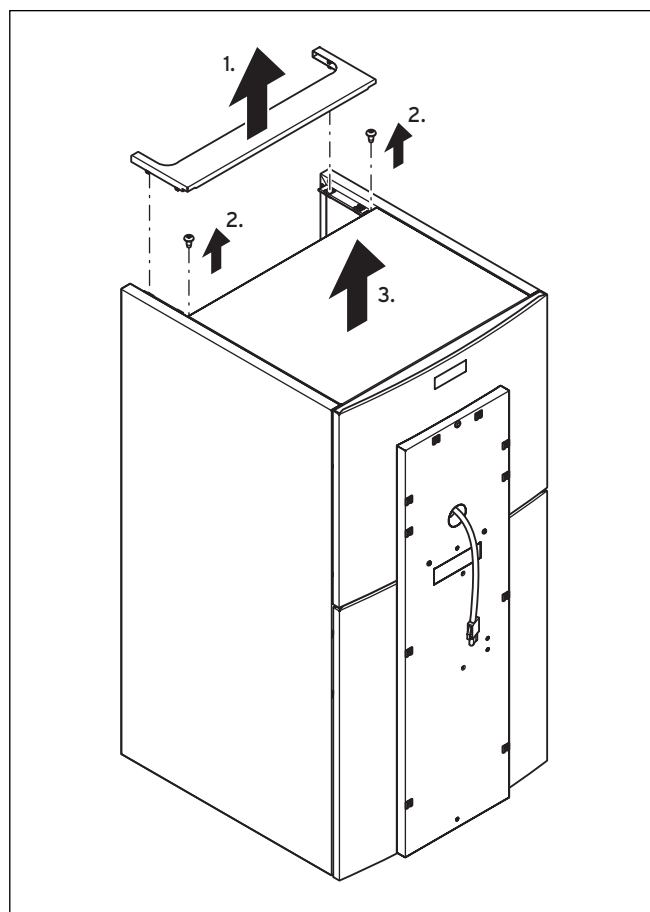


Мал. 4.13 Настроювання опірної ніжки

- ▶ Відцентруйте по горизонталі внутрішній модуль шляхом регулювання ніжок.

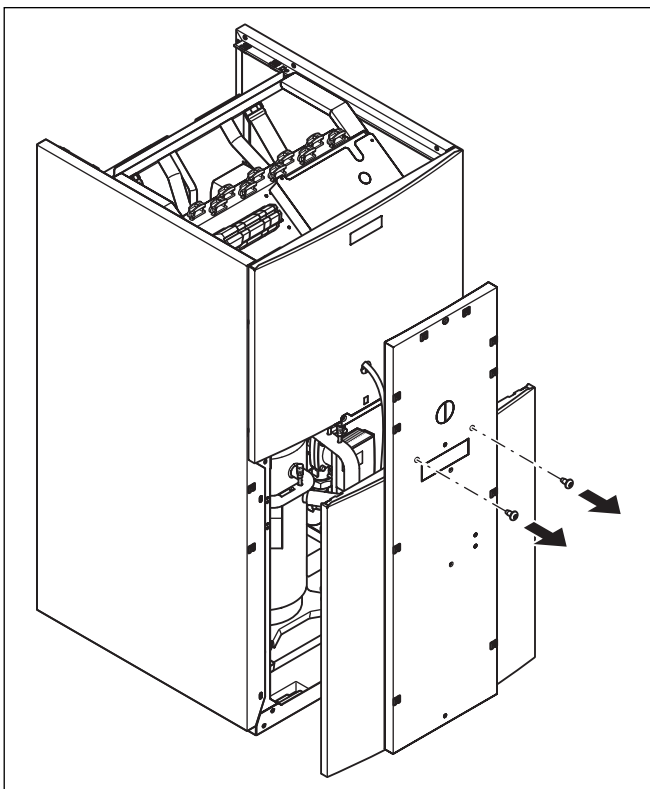
#### 4.10 Демонтаж обшивки внутрішнього модуля

Обшивка скріплена гвинтами і має додаткові затискні фіксатори.



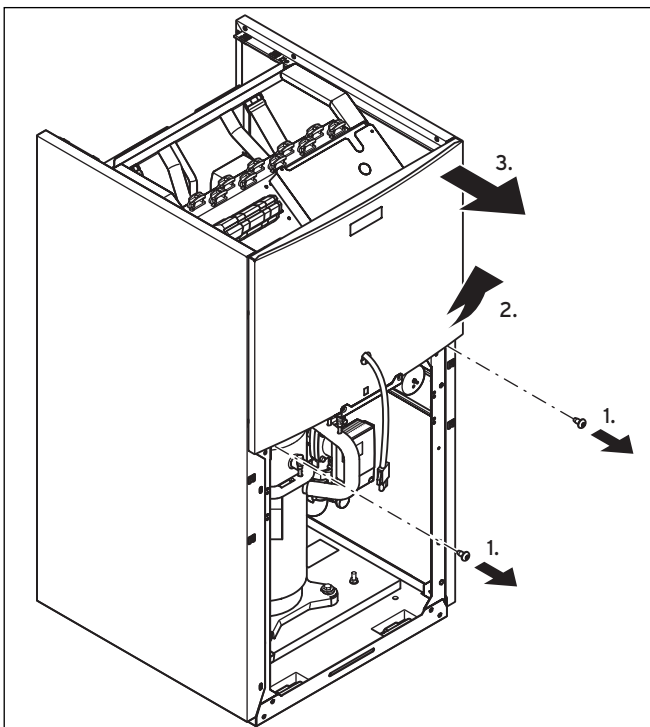
Мал. 4.14 Демонтаж верхніх кришок

- ▶ Зніміть закріплену затискними фіксаторами задню верхню обшивку розведення труб, злегка потягнувши її вгору.
- ▶ Викрутіть заховані під нею гвинти, що втримують передню верхню обшивку.
- ▶ Зніміть передню верхню кришку, потягнувши її вперед.



Мал. 4.15 Зняття нижньої частини передньої обшивки

- ▶ Викрутіть два гвинти на монтажній панелі й витягніть з корпуса монтажну панель разом з нижньою частиною передньої обшивки.



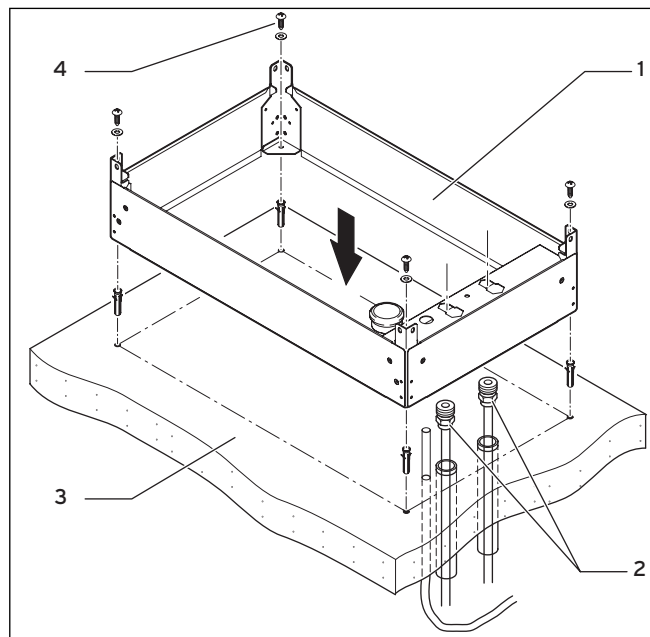
Мал. 4.16 Зняття верхньої частини передньої обшивки

- ▶ Викрутіть два гвинти на монтажній панелі.
- ▶ Зніміть верхню частину передньої обшивки з корпуса знизу і потягніть її вгору.



Встановлюйте обшивку тільки після завершення всіх монтажних робіт (→ розділ 7.10).

### 4.11 Установлення зовнішнього модуля



Мал. 4.17 Установлення монтажної основи



У місцях, де трапляються великі снігопади, ми рекомендуємо встановлювати монтажну основу вище, використовуючи для цього кріплення для установки на більшу висоту (200 мм). Для кожного зовнішнього модуля встановлюйте максимум два кріплення для установки на більшу висоту.

- ▶ Дотримуйтеся вказівок із → посібника з монтажу, що додається до зовнішнього модуля.
- ▶ Переконайтеся, що конденсат може вільно стікати з ванни для конденсату у відвід конденсату. Мінімальна відстань між стоком ванни для конденсату й відводом конденсату становить 5 см.
- ▶ Поставте монтажну основу (1) зовнішнього модуля на підготовлений фундамент (3).
- ▶ Переконайтеся, що розсільні трубопроводи і сполучний трубопровід уведений у відповідні отвори в монтажній основі й розташовані в ряд.
- ▶ Намітьте отвори й зніміть монтажну основу.
- ▶ Просвердліть отвори у фундаменті.
- ▶ З'єднайте сполучний адаптер (2) з поліетиленовими трубами для розсолу, що виглядають із фундаменту.

- Закріпіть монтажну основу на фундаменті за допомогою підходящих і стійких до атмосферних впливів гвинтів/дюбелів (виконує замовник, **4**).
- Зафіксуйте сполучний адаптер на монтажній основі за допомогою засувки.



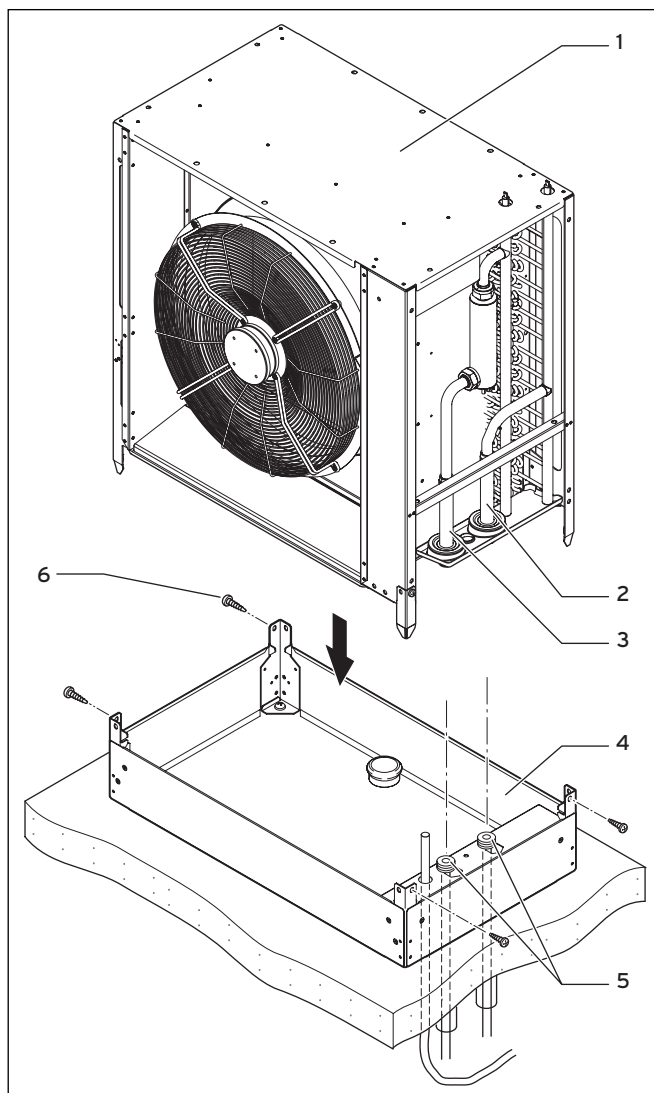
Переконайтеся, що поліетиленові труби встановлені відповідно до їх призначення. Якщо були поплутані місцями трубопроводи для теплого й холодного розсолу, то це приведе до зниження ефективності установки.

- Встановіть зовнішній модуль (**1**) на монтажну основу.
- За допомогою чотирьох гвинтів (**6**) закріпіть зовнішній модуль на монтажній основі (**4**).

Гідравлічне підключення описано у (→ розділ 5.1)



Встановлюйте обшивку тільки після завершення всіх монтажних робіт (→ розділ 7.12).



Мал. 4.18 Установлення зовнішнього модуля

#### Пояснення до мал. 4.18

- 1 Зовнішній модуль
- 2 Від джерела тепла до теплового насоса (теплий розсіл)
- 3 Від теплового насоса до джерела тепла (холодний розсіл)
- 4 Монтажна основа
- 5 Сполучний адаптер
- 6 Кріпильні гвинти

### 5 Установлення гідравлічної системи

#### 5.1 Приєднання зовнішнього модуля до гідравлічної системи

- Вкладіть ущільнювальні кільця круглого перетину в накидні гайки з'єднань для розсолу зовнішнього модуля (→ мал. 4.18, поз. 2 і 3) і скріпіть їх зі сполучними адаптерами розсільних трубопроводів "теплий розсіл" й "холодний розсіл" контуру розсолу (→ мал. 4.18, поз. 5) на монтажній основі.
- Якщо необхідно виконати гідравлічне приєднання двох зовнішніх модулів (для типів теплових насосів VWL 141/3 S і 171/3 S), підключіть зовнішні модулі за принципом Тихельмана (→ мал. 6.5). При цьому зовнішній модуль з коротшою подавальною магістраллю має більш довгу зворотню магістраль.

#### 5.2 Приєднання внутрішнього модуля до гідравлічної системи



##### Обережно!

##### Небезпека uszkodження через присутність залишків у подавальній і зворотній магістралі підігріву!

Такі залишки як зварювальний грат, окалина, пакля, замазка, іржа, тверді домішки й т. п., що знаходяться в трубопроводах, можуть осаджуватися в тепловому насосі й приводити до несправностей.

- Перед підключенням теплового насоса ретельно промийте опалювальну установку, щоб видалити можливі залишки!



##### Обережно!

##### Небезпека uszkodження через негерметичність!

Механічні напруження на сполучних трубопроводах можуть спричинити негерметичність і унаслідок цього викликати uszkodження теплового насоса.

- Уникайте механічних напружень на сполучних трубопроводах!

Установлення повинне виконуватись тільки кваліфікованим наладчиком!

- Під час монтажу трубопроводів дотримуйтесь креслень з розмірами та монтажних креслень (→ мал. 4.1).
- Під час установлення дотримуйтесь діючих приписань.
- Щоб уникнути передачі звуку дотримуйтесь наступних вказівок:  
Не розташовуйте настінні хомути для кріплення трубопроводу контуру опалення й розсолу занадто близько до теплового насоса, щоб запобігти занадто жорсткого з'єднання.  
В особливо складних випадках використовуйте рукави з металевою опліткою (армовані гумові шланги).

Використання гофрованих шлангів зі спеціальної сталі не рекомендується, тому що через хвилясту форму шлангів виникають занадто високі втрати тиску на магістралі води-теплоносія.



##### Обережно!

##### Можливе порушення функцій через повітря в опалювальній установці!

Повітря в опалювальній установці негативно впливає на її роботу та знижує потужність опалення.

- Установіть у відповідних місцях опалювальної установки повітряні клапани.

#### 5.3 Настроювання прямого режиму роботи для системи опалення

##### 5.3.1 Опис функцій прямого режиму роботи для системи опалення

Опалювальні контури на підлозі підключаються безпосередньо до теплового насоса. Регулювання виконується за допомогою регулювання енергобалансу (→ розділ 9.4.2).

##### 5.3.2 Вказівки з установлення

- Установлюйте гідравлічні компоненти відповідно до місцевих вимог за аналогією з наступною гідравлічною схемою, що наводиться у якості приклада.
- Якщо ви не використовуєте опціональне обладнання "станція заповнення розсолу за допомогою теплових насосів" для теплових насосів (56), то установлюйте окремі гідравлічні компоненти відповідно до → мал. 6.4.
- Приєднайте максимальний термостат, щоб забезпечити захисну функцію підлоги теплового насоса.
- Приєднайте датчик температури в подавальному трубопроводі VF2, щоб забезпечити інтегральну функцію споживаної енергії.
- При уведенні в експлуатацію користуйтеся гідравлічною схемою 1.
- Переконайтеся, що забезпечується мінімальна кількість циркулюючої води (приблизно 30 % від стандартного об'ємного споживання).



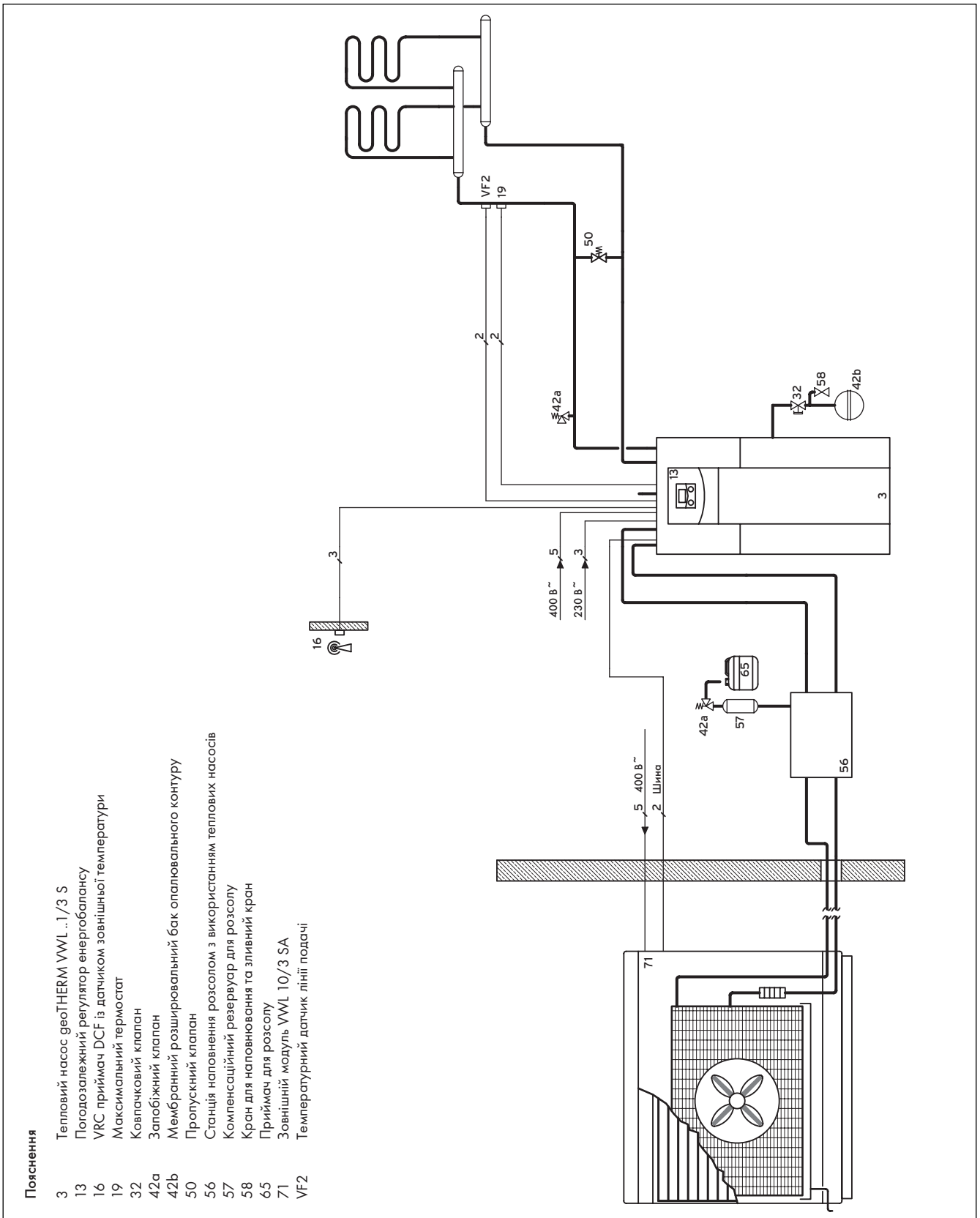
Якщо ви встановили гідравлічний роздільник між тепловим насосом і системою опалювання, то в лінії подачі від гідравлічного роздільника до системи опалювання необхідно вмонтувати датчик температури VF2.

##### Увага: принципова схема!

В цьому прикладі гідравлічної схеми показані не всі потрібні для монтажу запірні арматури і запобіжні пристосування.

- Дотримуйтесь відповідних норм та директив!





Мал. 5.1 Приклад гідравлічної схеми: прямий режим роботи системи опалення

## 5 Установлення гідравлічної системи

### 5.4 Установлення змішувального контуру з буферним накопичувачем

#### 5.4.1 Опис функцій у режимі опалення зі змішувальним контуром і буферним накопичувачем

Контури опалення приєднуються до теплового насосу через буферний накопичувач, що працює як розділовий накопичувач. Регулювання виконується за допомогою регулювання заданої температури в подавальному трубопроводі (→ розділ 9.4.3).

Датчик температури в подавальному трубопроводі VF2 розташований за зовнішнім насосом контуру опалення (схема захисту підлоги).

Тепловий насос реагує на тепловий запит буферного накопичувача.

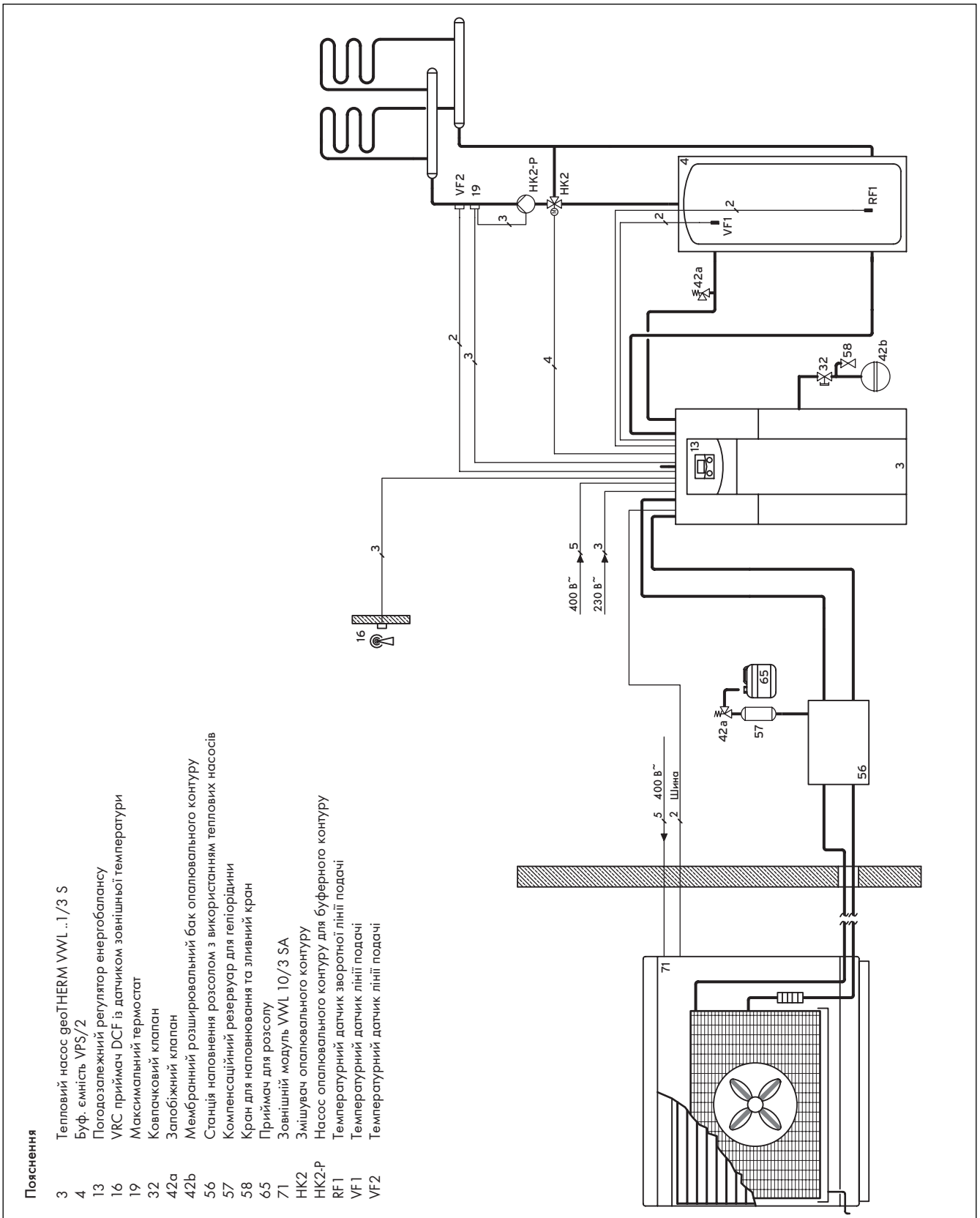
#### 5.4.2 Вказівки з установлення

- ▶ Установлюйте гідравлічні компоненти відповідно до місцевих вимог за аналогією з наступною гідравлічною схемою, що наводиться у якості приклада.
- ▶ Якщо ви не використовуєте опціональне обладнання "станція заповнення розсолу за допомогою теплових насосів" для теплових насосів (56), то установлюйте окремі гідравлічні компоненти відповідно до → мал. 6.4.
- ▶ Приєднайте максимальний термостат, щоб забезпечити захисну функцію підлоги теплового насоса.
- ▶ Приєднайте датчик температури в подавальному трубопроводі VF2, щоб забезпечити інтегральну функцію споживаної енергії.
- ▶ При уведенні в експлуатацію користуйтеся гідравлічною схемою 2.

#### Увага: принципова схема!

В цьому прикладі гідравлічної схеми показані не всі потрібні для монтажу запірні арматури і запобіжні пристосування.

- ▶ Дотримуйтеся відповідних норм та директив!



Мал. 5.2 Приклад гідравлічної схеми: змішувальний контур з буферним накопичувачем

## 5 Установлення гідравлічної системи

### 5.5 Налаштування прямого режиму опалення і накопичувача гарячої води

#### 5.5.1 Опис функцій у прямому режимі роботи системи опалення і накопичувача гарячої води

Опалювальні контури на підлозі підключаються безпосередньо до теплового насоса. Регулювання виконується за допомогою регулювання енергобалансу (→ розділ 9.4.2). Крім того, від теплового насоса працює накопичувач гарячої води.

Тепловий насос реагує на тепловий запит опалювального контура підлоги і накопичувача гарячої води.

#### 5.5.2 Вказівки з установлення

- Установлюйте гідравлічні компоненти відповідно до місцевих вимог за аналогією з наступною гідравлічною схемою, що наводиться у якості приклада.
- Якщо ви не використовуєте опційне обладнання "станція заповнення розсолу за допомогою теплових насосів" для теплових насосів (56), то установлюйте окремі гідравлічні компоненти відповідно до → мал. 6.4.
- Приєднайте максимальний термостат, щоб забезпечити захисну функцію підлоги теплового насоса.
- Приєднайте датчик температури в подавальному трубопроводі VF2, щоб забезпечити інтегральну функцію споживаної енергії.
- При уведенні в експлуатацію користуйтеся гідравлічною схемою 3.
- Переконайтеся, що забезпечується мінімальна кількість циркулюючої води (приблизно 30 % від стандартного об'ємного споживання).

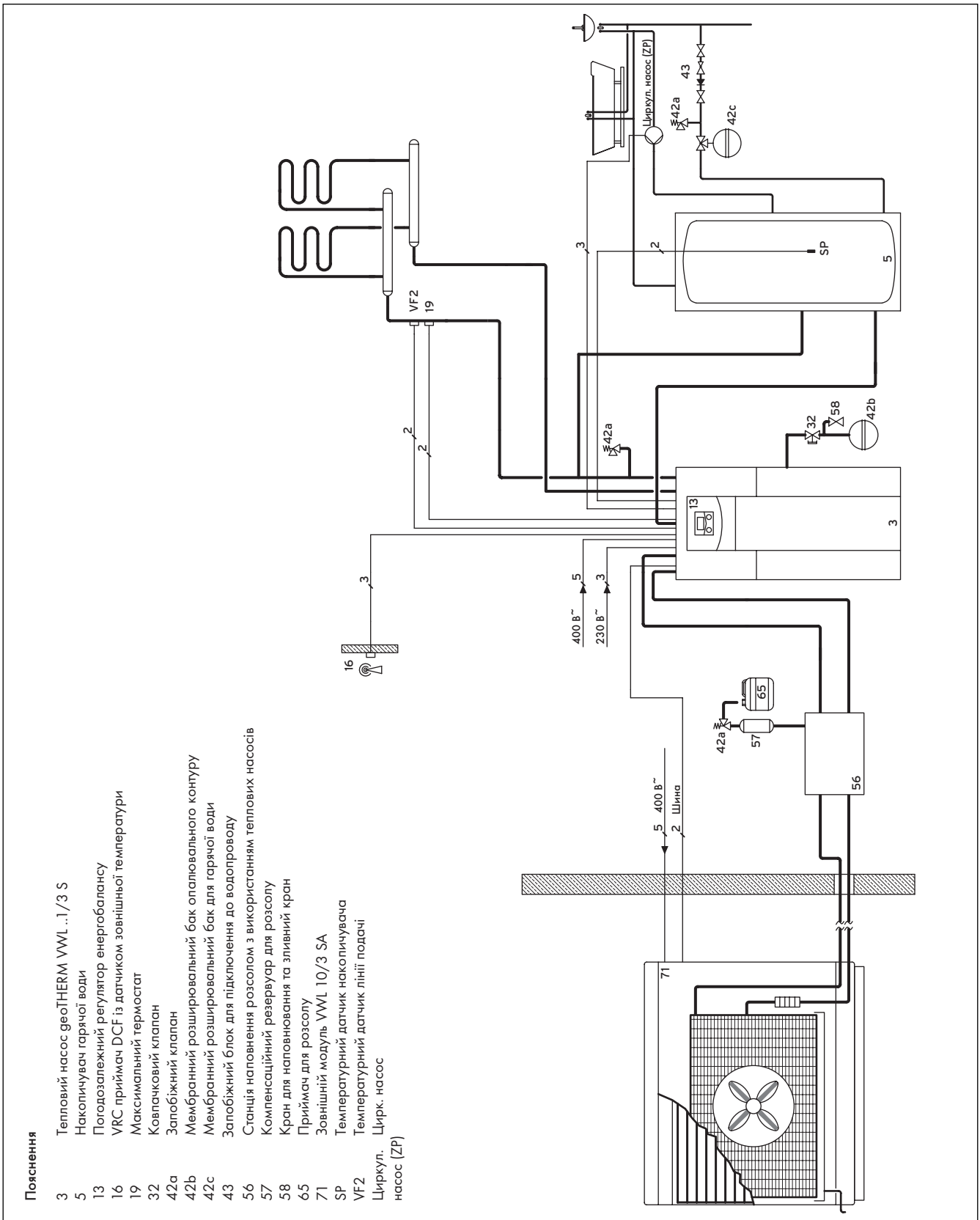


Якщо ви встановили гідравлічний роздільник між тепловим насосом і системою опалювання, то в подавальному трубопроводі від гідравлічного роздільника до системи опалювання необхідно вмонтувати датчик температури VF2.

#### Увага: принципова схема!

В цьому прикладі гідравлічної схеми показані не всі потрібні для монтажу запірні арматури і запобіжні пристосування.

- Дотримуйтеся відповідних норм та директив!



Мал. 5.3 Приклад гідравлічної схеми: прямий режим опалення і накопичувач гарячої води

## 5 Установлення гідравлічної системи

### 5.6 Установлення змішувального контуру з буферним накопичувачем і накопичувачем гарячої води

#### 5.6.1 Опис функцій у режимі опалення з буферним накопичувачем і накопичувачем гарячої води

Контури опалення приєднуються до теплового насосу через буферний накопичувач, що працює як розділовий накопичувач. Регулювання виконується за допомогою регулювання заданої температури в подавальному трубопроводі (→ розділ 9.4.3).

Датчик температури в подавальному трубопроводі VF2 розташований за зовнішнім насосом контуру опалення (схема захисту підлоги).

Тепловий насос реагує на теплові запити буферного накопичувача і накопичувача гарячої води.

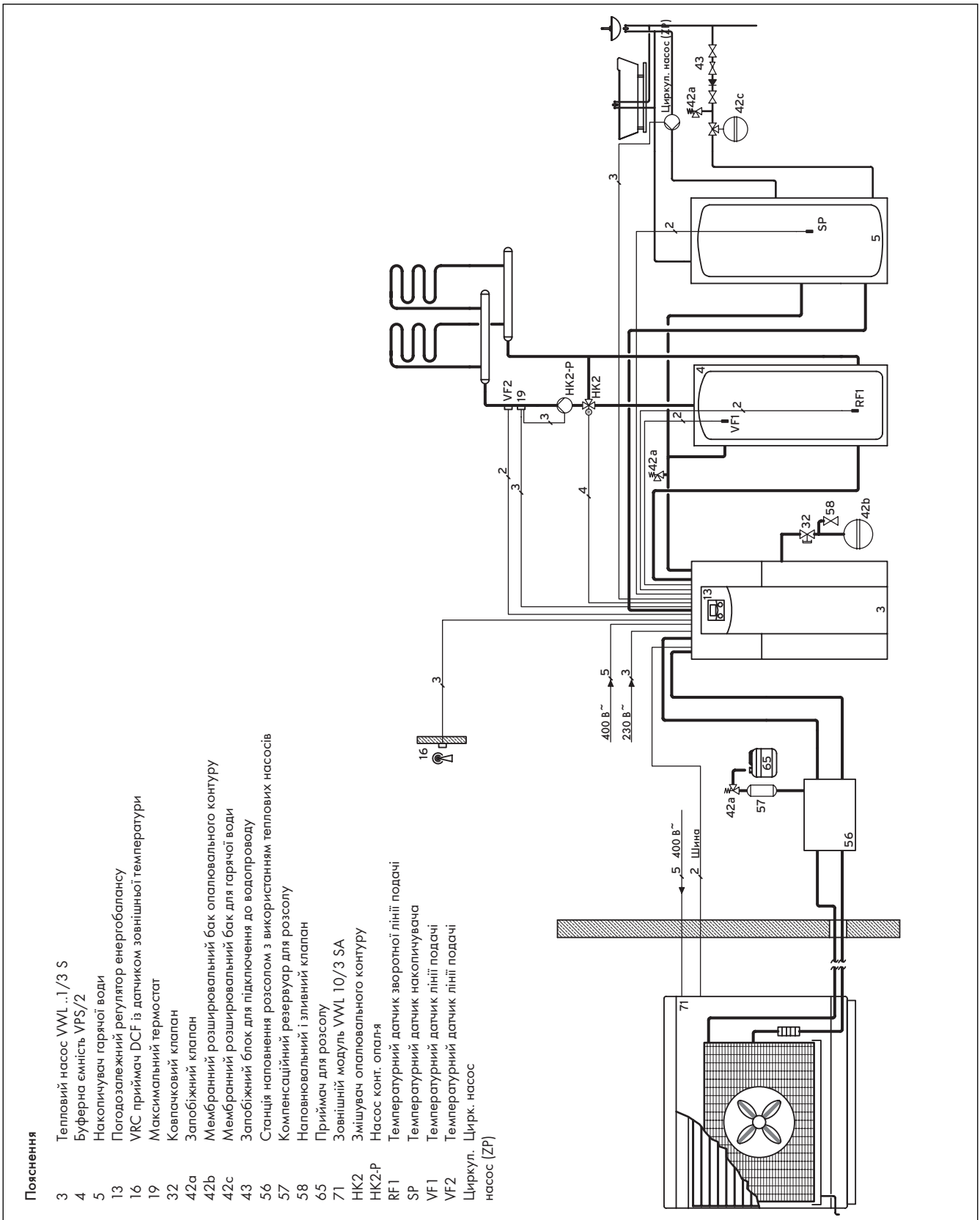
#### 5.6.2 Вказівки з установлення

- ▶ Установлюйте гідравлічні компоненти відповідно до місцевих вимог за аналогією з наступною гідравлічною схемою, що наводиться у якості приклада.
- ▶ Якщо ви не використовуєте опціональне обладнання "станція заповнення розсолу за допомогою теплових насосів" для теплових насосів (56), то установлюйте окремі гідравлічні компоненти відповідно до → мал. 6.4.
- ▶ Приєднайте максимальний термостат, щоб забезпечити захисну функцію підлоги теплового насоса.
- ▶ Приєднайте датчик температури в подавальному трубопроводі VF2, щоб забезпечити інтегральну функцію споживаної енергії.
- ▶ При уведенні в експлуатацію користуйтеся гідравлічною схемою 4.

#### Увага: принципова схема!

В цьому прикладі гідравлічної схеми показані не всі потрібні для монтажу запірні арматури і запобіжні пристосування.

- ▶ Дотримуйтеся відповідних норм та директив!



Мал. 5.4 Приклад гідравлічної схеми: змішувальний контур з буферним накопичувачем і накопичувачем гарячої води

## 5 Установлення гідравлічної системи

### 5.7 Монтаж сполучних куточків



#### Обережно!

#### Небезпека ушкодження через негерметичності!

Якщо на з'єднаннях контуру розсолу (→ мал. 5.6, поз. 6 і 7) не застосовуються ущільнення з металевими опорними кільцями, це може спричинити негерметичності!

- ▶ Слідкуйте за тим, щоб на сполучні куточки надягались відповідні ущільнення!

- Монтаж трубопроводів і використання ущільнень має відбуватися відповідно до → мал. 5.6.
- Установлення повинне виконуватись кваліфікованим наладчиком.
- ▶ Під час установлення дотримуйтесь діючих приписань.

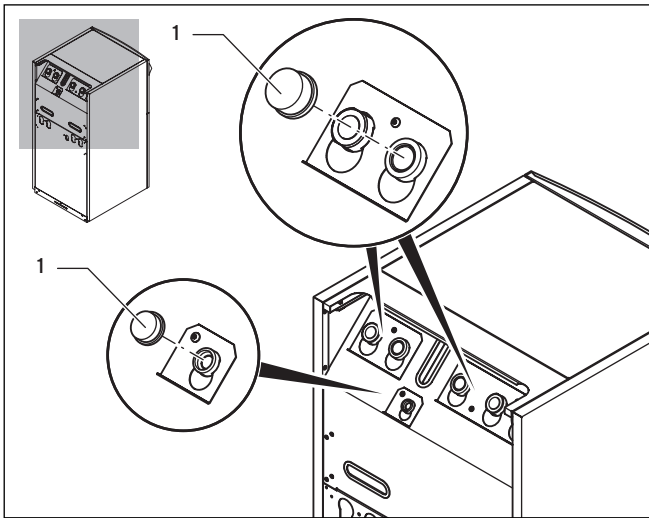


#### Обережно!

#### Небезпека порушення функцій!

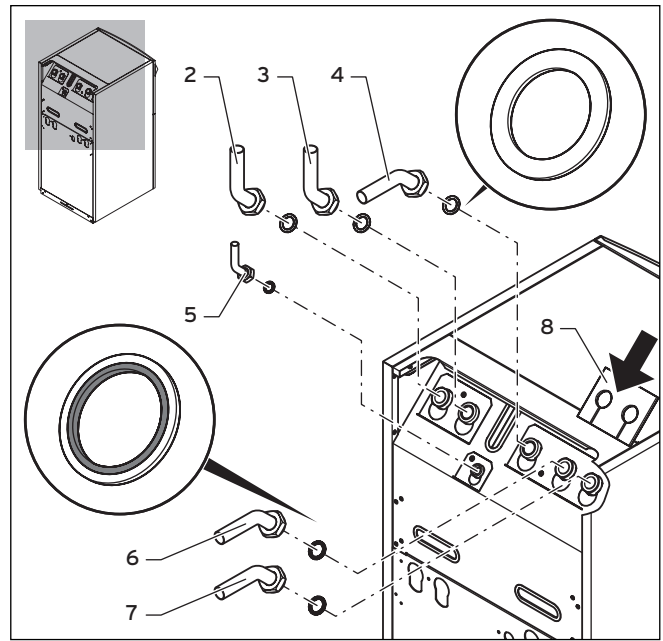
Повітря у системі опалення негативно впливає на її роботу та знижує потужність опалення.

- ▶ При необхідності встановіть вентилі для випуску повітря.



Мал. 5.5 Зняття заглушок

- ▶ Зніміть заглушки (1) з місць приєднання до приладу. Вони більше не потрібні, їх можна утилізувати відповідним чином.



Мал. 5.6 Монтаж сполучних куточків

#### Пояснення до мал. 5.6

- 2 Патрубок подавальної магістралі підігріву
- 3 Патрубок зворотної магістралі підігріву
- 4 Патрубок зворотної магістралі накопичувача гарячої води
- 5 Приєднання мембранного розширювального бака контуру опалення
- 6 Від джерела тепла до теплового насоса (теплий розсіл)
- 7 Від теплового насоса до джерела тепла (холодний розсіл)
- 8 Ізоляційний мат

- ▶ Встановіть три сполучних куточки (2 - 4) з жовтими/зеленими плоскими ущільненнями із додаткової упаковки.
- ▶ Встановіть менший сполучний куточок з жовтим/зеленим плоским ущільненням на приєднання для розширювального бака контуру опалення (5).
- ▶ Встановіть два сполучних куточки (6 і 7) з ущільненнями з металевими опорними кільцями із додаткової упаковки.
- ▶ Для теплоізоляції приєднувального щитка в додатковій упаковці є спеціальний ізоляційний мат. Встановіть цей ізоляційний мат (8) на обидва різьбові з'єднання праворуч.



5.8 Приєднання теплового насоса до контуру опалення



**Обережно!**

**Небезпека ушкодження через надмірний тиск у контурі опалення!**

Під час експлуатації можливе утворення надмірного тиску у контурі опалення.

- ▶ Встановіть розширювальний бак і запобіжний клапан у контурі опалення, як це зазначено внизу.

Для монтажу опалювальної установки відповідно до EN 12828 необхідно наступне:

- Наповнювальний клапан для можливості наповнювати опалювальну установку водою або зливати її (монтується на приладі на заводі-виготовлювачеві).
- Мембранний розширювальний бак на зворотньому трубопроводі контуру опалення,
- Запобіжний клапан високого тиску (щонайменше DN 20, тиск відкриття 3 бар) з манометром (група безпеки) в подавальному трубопроводі контуру опалення відразу за тепловим насосом,
- Віддільник повітря і грязеуловлювач в зворотньому трубопроводі контуру опалення.



**Небезпека!**

**Небезпека одержати опік паром або гарячою водою!**

При утворенні надмірного тиску пар і/або гаряча вода випускається через продувочний трубопровід запобіжного клапана.

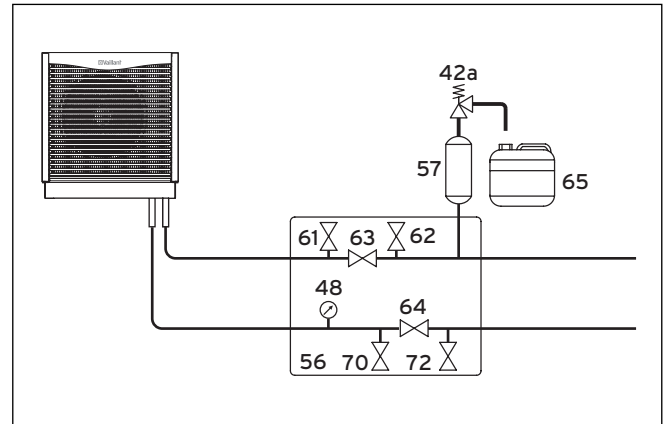
- ▶ Встановіть продувочний трубопровід, що підходить за розміром до вихідного отвору запобіжного клапана, таким чином, щоб під час випуску люди не були травмовані паром і/або гарячою водою.

- ▶ Встановлюйте продувочний трубопровід у місці, що не замерзає, таким чином, щоб до нього завжди зберігався доступ і при необхідності його можна було оглянути.

Ми рекомендуємо встановлювати групу безпеки Vaillant й зливальну лійку.

- ▶ Встановіть подавальні і зворотні магістралі підігріву з усіма деталями.
- ▶ Під'єднайте подавальну магістраль (→ мал. 5.6, поз. 2).
- ▶ Під'єднайте зворотню магістраль (→ мал. 5.6, поз. 3).
- ▶ Під'єднайте розширювальний бак контуру опалення (→ мал. 5.6, поз. 5).

5.9 Монтаж розсільних трубопроводів усередині будинку



Мал. 5.7 Арматура у контурі розсолу

**Пояснення до мал. 5.7**

- 42a Запобіжний клапан
- 48 Манометр
- 56 Станція заповнення розсолу за допомогою теплових насосів
- 57 Компенсаційний резервуар для геліорідини
- 61 Запірний клапан
- 62 Запірний клапан
- 63 Запірний клапан
- 64 Запірний клапан
- 65 Приймальний бак для розсолу
- 70 Запірний клапан
- 72 Запірний клапан

Фірма Vaillant рекомендує встановлювати станцію заповнення розсолу за допомогою теплових насосів Vaillant. Це надає можливість виконувати часткову вентиляцію контуру розсолу, наприклад подавальної і зворотньої магістралі, що веде до приладу.

- ▶ Під час установлення дотримуйтесь вказівок із → **посібника з монтажу** станції заповнення розсолу за допомогою теплових насосів.



**Обережно!**

**Небезпека виходу з ладу!**

Засмічені очисні фільтри можуть порушити пропускну здатність й привести до зменшення залишкової висоти подачі насоса розсолу.

Частіше міняйте очисний фільтр в контурі розсолу!

Під час заповнення відбувається очищення розсолу.



**Обережно!**

**Небезпека пошкодження через утворення конденсату!**

Утворення конденсату на не заізованих розсільних трубопроводах усередині будинку може привести до ушкодження конструкції.

- ▶ Обов'язково заізовуйте усі розсільні трубопроводи герметично, щоб через ізоляцію не міг виходити пар.

## 5 Установлення гідравлічної системи

- Встановіть розсільні трубопроводи між зовнішнім і внутрішнім модулем усередині будинку зі всіма необхідними компонентами відповідно до діючих технічних директив.

### 5.10 Монтаж компенсційного резервуара для розсолу в контурі розсолу

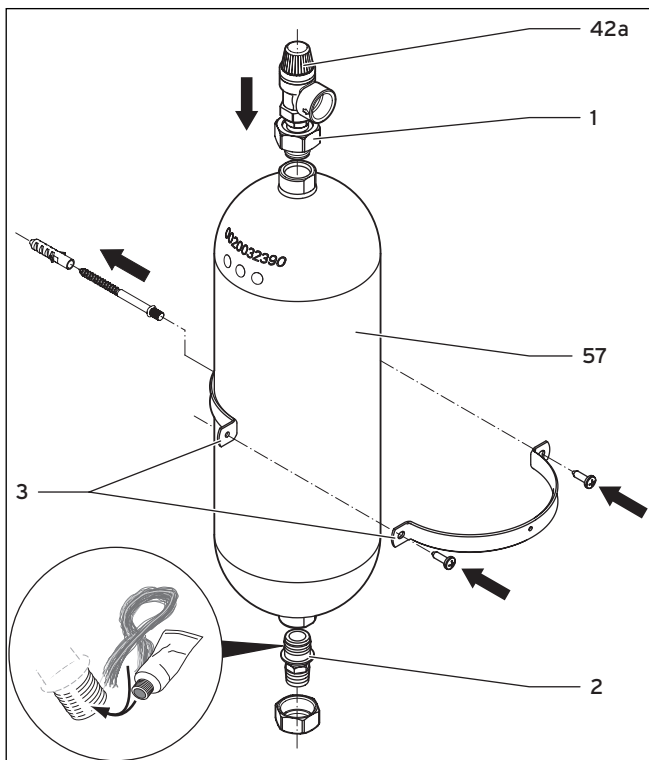


#### Обережно!

#### Небезпека ушкодження через витікання розсолу!

Якщо нижнє різьбове з'єднання на компенсційному резервуарі для розсолу (2) має ущільнення у вигляді тефлонової стрічки або подібного ущільнення, то це може спричинити течі в контурі розсолу.

- Це різьбове з'єднання слід ущільнювати за допомогою паклі.



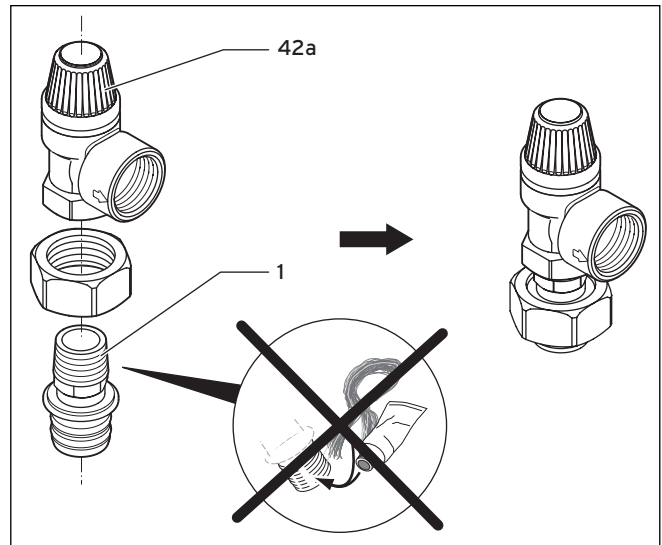
Мал. 5.8 Монтаж компенсційного резервуару розсолу



Обсяг компенсційного резервуару для розсолу з додаткової упаковки складає прибл. 6 літрів та, тим самим, резервуар є достатнім для контурів розсолу макс. до 500 літрів.

- Закріпіть тримач (3) компенсційного резервуару для розсолу на стіні за допомогою дюбеля і гвинта.
- Викрутіть попередньо встановлені сполучні деталі (1 і 2) з компенсційного резервуару для розсолу (57).
- Намотайте паклю на зовнішню різьбу сполучної деталі (2).

- Під'єднайте нижню сполучну деталь (2) компенсційного резервуару для розсолу (57) до трубопроводу, що веде від джерела тепла до теплового насоса.



Мал. 5.9 Монтаж запобіжного клапана

- Для ущільнення зовнішньої різьби верхньої сполучної деталі (1) використовуйте герметик для сухого ущільнення, наприклад тефлонова стрічка.
- З'єднайте верхню сполучну деталь з запобіжним клапаном 3 бар (42a), що додається до теплового насоса.
- Встановіть верхню сполучну деталь з запобіжним клапаном на компенсційний резервуар для розсолу (→ мал. 5.8, поз. 57).
- За допомогою тримача зафіксуйте компенсційний резервуар для розсолу.
- Під'єднайте шланг/рубопровід до запобіжного клапана. Опустіть вільний кінець у компенсційний резервуар для розсолу.



#### Обережно!

#### Небезпека виходу з ладу!

Запобіжний клапан не може функціонувати, якщо компенсційний резервуар для розсолу герметично закрит.

- Під'єднайте компенсційний резервуар для розсолу (→ мал. 5.7, поз. 65) до запобіжного клапана (42a) при відсутності тиску.

### 5.11 Приєднання теплового насоса до контуру розсолу



Щоб уникнути замерзання, для приєднання розсільних трубопроводів до теплового насоса використовуйте хомути для кріплення труб холодної води.

- Під'єднайте розсільні трубопроводи до теплового насоса (→ мал. 5.6, поз. 6 і 7).
- Встановіть ізоляційний мат, передбачений для теплоізоляції приєднувального щитка (→ мал. 5.6, поз. 8).

### 5.12 Приєднання накопичувача гарячої води

- Якщо необхідно під'єднати зовнішній накопичувач гарячої води, під'єднайте зовнішню магістраль накопичувача гарячої води (→ мал. 5.6, поз. 4).
- Якщо зовнішній накопичувач гарячої води не встановлюється, то треба герметично закрити це приєднання.

## 6 Заповнення контуру опалення й розсолу

### 6 Заповнення контуру опалення й розсолу

Перш ніж можна буде вводити тепловий насос в експлуатацію, необхідно наповнити контур опалення й розсолу.

#### 6.1 Приписання по заповненню

Додавання до води в системі домішок може призвести до матеріальних збитків. Під час використання за призначенням наступних продуктів не було встановлено жодної несумісності з приладами фірми Vaillant.

- Під час використання дотримуйтеся посібника виробника домішок.

За сумісність будь-яких домішок у решті опалених установок та їх ефективність фірма Vaillant ніякої відповідальності не несе

#### Домішки очищення (потрібне промивання)

- Fernox F3
- Jenaqua 200
- Jenaqua 300
- Jenaqua 400
- Sentinel X 300
- Sentinel X 400

#### Домішки для довготривалого перебування в установці

- Fernox F1
- Fernox F2
- Jenaqua 100
- Jenaqua 110
- Sentinel X 100
- Sentinel X 200
- Fernox Antifreeze Alpha 11
- Sentinel X 500

#### Домішки для захисту від замерзання для довготривалого перебування в установці

- Fernox Antifreeze Alpha 11
- Sentinel X 500

- Проінформуйте користувача про необхідні заходи, якщо Ви використовуєте ці домішки.
- Проінформуйте користувача про необхідні заходи для захисту від замерзання.
- Під час підігріву води для заповнення та доливання дотримуйтеся чинних державних приписань та технічних правил.

Якщо державні приписання та технічні норми не ставлять більш високих вимог, то діє наступне:

- Ви повинні підготувати воду для системи,
  - якщо загальна кількість води для заповнення та доливання впродовж терміну використання установки перевищує номінальний об'єм опалювальної установки у три рази або
  - якщо не витримуються граничні значення, що наведені у наступній таблиці.

Загальна потужність на нагрівання	Загальна жорсткість при мінімальній поверхній нагрівання казана <sup>2)</sup>		
	20 л/кВт	> 20 л/кВт < 50 л/кВт	> 50 л/кВт
кВт	моль/м <sup>3</sup>	моль/м <sup>3</sup>	моль/м <sup>3</sup>
< 50	Немає вимог або < 3 <sup>1)</sup>	2	0,02

1) в установках з настінними опалювальними приладами та для систем з електричними елементами опалювання

2) спеціальний об'єм установки (номінальна ємність літрах/потужність на нагрівання; на багатокотельних установках треба використовувати найменшу потужність на нагрівання). Ці дані розраховані тільки на трикратний об'єм установки для води для заповнення та доливання. Якщо трикратний об'єм установки перевищено, воду необхідно обробити (пом'якшення, знесолення, стабілізація жорсткості води або видалення шламу) так само, як описано в таблиці 6,1 у разі перевищення встановленого граничного значення згідно з постановою VDI.

Таблиця 6.1 Орієнтовні дані для води-теплоносія: жорсткість води

Характеристики гарячої води	Одиниця	низький вміст солей	високий вміст солей
Електропровідність при 25 °C	µS/cm	< 100	100 - 1500
Вигляд		вільний від речовин, що осідають	
Значення pH при 25 °C		8,2 - 10,0 <sup>1)</sup>	8,2 - 10,0 <sup>1)</sup>
Кисень	мг/л	< 0,1	< 0,02

1) Під час використання алюмінію та сплаву алюмінію значення pH обмежено від 6,5 до 8,5.

Таблиця 6.2 Орієнтовні дані для води-теплоносія: вміст солей



### Обережно!

**Небезпека матеріальних збитків у разі додавання до води у системі невідповідних засобів для захисту від замерзання або корозії!**

Засоби захисту від замерзання та корозії можуть викликати зміни в ущільненнях, шум в режимі опалення та можливі подальші негативні наслідки.

- ▶ Не використовуйте невідповідні засоби захисту від замерзання та корозії.

## 6.2 Заповнення й видалення повітря з контуру опалення



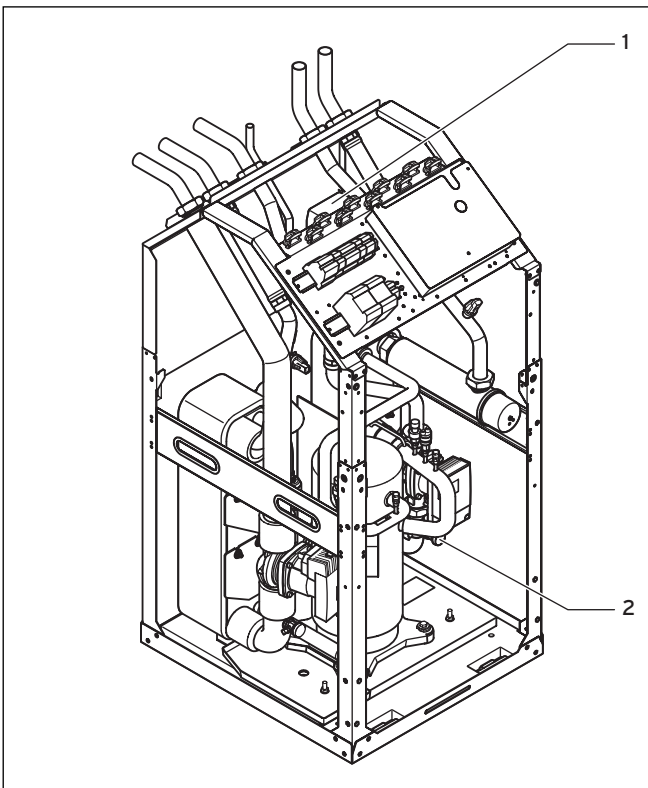
### Обережно!

**Порушення функцій через недостатню вентиляцію!**

Скупчення повітря може привести до недостатнього протікання і шумів у контурі опалення.

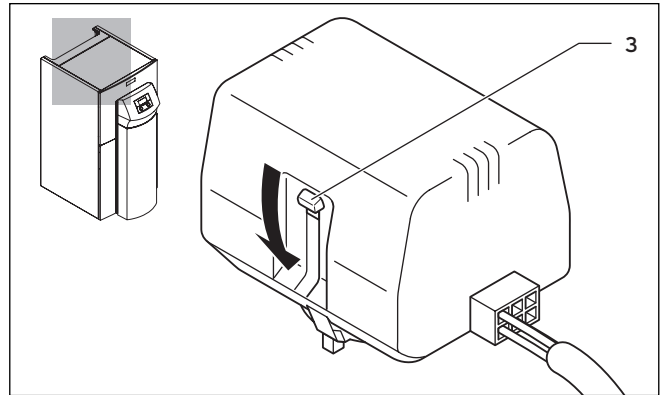
- ▶ Слідкуйте за тим, щоб також була забезпечена вентиляція накопичувального контура підключеного накопичувача гарячої води.

- ▶ Відкрийте всі термостатні вентиляції опалювальної установки, а також всі інші запірні клапани.



Мал. 6.1 Перемикаючий клапан Нагрів/Заповнення накопичувача та наповнювальний і зливальний клапан контуру опалення

- ▶ Якщо накопичувач гарячої води підключений, встановіть перемикаючий клапан Нагрів/Заповнення накопичувача (1) у середнє положення.



Мал. 6.2 Перемикаючий клапан Опалення/Заповнення накопичувача

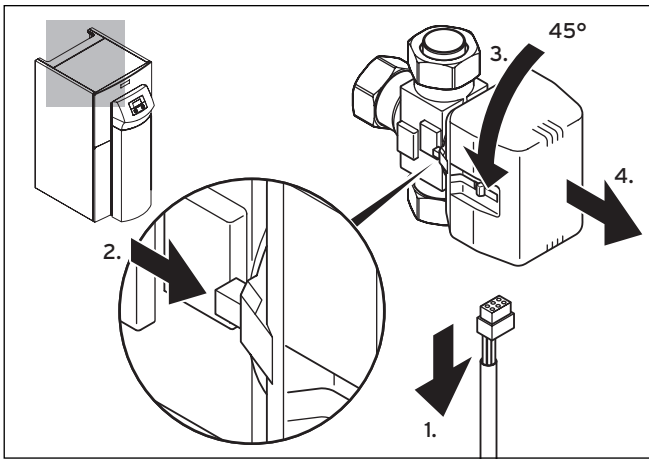
- ▶ Для цього натисніть на білий важіль перемикаючого клапана Опалення/Заповнення накопичувача, що розташований у верхній частині двигуна, у середнє положення до фіксації.

Внаслідок цього відкриваються обидва шляхи і процес заповнення покращується, тому що присутнє у системі повітря може бути видалено.

- ▶ Під'єднайте шланг для наповнення до водопровідного крана.
- ▶ Для цього зніміть різьбовий ковпачок на наповнювальному і зливальному клапані контуру опалення (→ мал. 6.1, поз. 2) і під'єднайте вільний кінець шланга для наповнення.
- ▶ Відкрийте наповнювальний і зливальний клапан контуру опалення.
- ▶ Повільно відкрийте водопровідний кран і заливайте воду до тих пір, поки на манометрі (виконує замовник) не буде досягнутий тиск опалювальної установки приблизно 1,5 бар.
- ▶ Закрийте наповнювальний і зливальний клапан контуру опалення.
- ▶ Видаліть повітря з контуру опалення у відповідних місцях.
- ▶ Потім перевірте ще раз тиск води в контурі опалення (якщо необхідно, повторіть процес заповнення ще раз).
- ▶ Зніміть шланг для наповнення з наповнювального і зливального клапана і знову надягніть різьбовий ковпачок.

Встановіть перемикаючий клапан Опалення/Заповнення накопичувача (1) знову у вихідне положення. При цьому дотримуйтеся наступного порядку дій:

## 6 Заповнення контуру опалення й розсолу



Мал. 6.3 Зняття верхньої частини двигуна перемикаючого клапана

- Зніміть кабель живлення на верхній частині двигуна перемикаючого клапана.
- Натисніть на блокувальний важіль.
- Поверніть верхню частину двигуна на 45°.
- Зніміть верхню частину двигуна.

При цьому пружина в корпусі клапана знову буде у вихідному положенні.

- Поверніть верхню частину двигуна на корпусі клапана і знову підключіть кабель живлення.

Білий важіль перемикачання на у верхній частині двигуна перемикаючого клапана Нагрів/Заповнення накопичувача тепер повинен бути у вихідному положенні (→ мал. 6.2, поз. 3).

### 6.3 Заповнення й видалення повітря з контуру розсолу

#### 6.3.1 Підготовка до процесу заповнення



##### Небезпека!

##### Вибухонебезпечність і вогненебезпечність!

Розсіл на основі етанолу у вигляді рідини або випарів є легкозаймистою речовиною. Можливе утворення вибухонебезпечних парових/повітряних сумішей.

- Виконуйте установлення на відстані від джерел тепла, іскор, відкритого вогню й гарячих поверхонь.
- При випадковому витокі подбайте про достатню вентиляцію.
- Уникайте утворення парових/повітряних сумішей. Тримайте контейнер з розсолу у закритому стані.
- Дотримуйтеся інформації із паспорта безпеки, що додається до розсолу.



##### Небезпека!

##### Небезпека травмування через опіки!

Розсіл на основі етиленгліколя шкідливий для здоров'я.

- Надягайте рукавички й захисні окуляри.
- Дотримуйтеся інформації із паспорта безпеки, що додається до розсолу.



##### Обережно!

##### Порушення функцій через використання непідходящого розсолу!

Використання пропиленгліколю (Tyfosog I) заборонено.

- Використовуйте тільки вказані типи розсолів.



##### Обережно!

##### Порушення функцій через недостатню вентиляцію!

Скупчення повітря в зовнішньому модулі приводить до значного зниження ефективності.

- Слідуйте за тим, щоб була забезпечена достатня вентиляція контуру розсолу.



Для того, щоб наповнити контур розсолу, вам знадобиться насос для заповнення, що забезпечує одночасно вентиляцію під час заповнення контура розсолу. Фірма Vaillant рекомендує використовувати насос для заповнення Vaillant.



Завдяки роботі другої людини на зовнішньому модулі можна заощадити багато часу, тому що повітря в зовнішньому модулі не повинне проходити весь шлях назад через поліетиленовий трубопровід за допомогою теплового насоса. Це правило має ще більше значення при використанні двох зовнішніх модулів.

Рідина для геліоустановок складається з води, змішаної з концентратом рідкого теплоносія.

Які рідини для геліоустановок дозволяється використовувати, у великій мірі залежить від регіону. Дізнайтеся про це в компетентних відомствах.

Фірма Vaillant дозволяє експлуатацію теплового насоса тільки з наступними типами розсолів:

- водяний розчин з 40 % +/- 1 % етиленгліколем
- водяний розчин з 40 % +/- 1 % етанолом

При цьому розсіл має захист від замерзання до  $-28\text{ }^{\circ}\text{C} \pm 1\text{ K}$ .

Фірма Vaillant рекомендує спеціально для систем теплових насосів VWL /3 S використовувати рідину-теплоносій (готова суміш), що постачається в каністрах 10 л або 20 л.

При використанні концентрату рідини-теплоносія:

- Використовуйте достатньо великий змішувальний бак.
- Змішуйте етиленгліколь з водою в співвідношенні 2 : 3. При цьому розсіл має захист від замерзання до  $-28\text{ }^{\circ}\text{C} \pm 1\text{ K}$ .
- Ретельно змішуйте кожний компонент суміші.
- Перевірте співвідношення суміші розсолу. Фірма Vaillant рекомендує використовувати для цього рефрактометр.

Об'єм розсолу в літрах для приладу (± 1 літр)		Усього
VWL 61/3 S + 1 x VWL 10/3 SA	2,5 + 19	21,5
VWL 81/3 S + 1 x VWL 10/3 SA	3,1 + 19	22,1
VWL 101/3 S + 1 x VWL 10/3 SA	3,6 + 19	22,6
VWL 141/3 S + 2 x VWL 10/3 SA	4,5 + 38	42,5
VWL 171/3 S + 2 x VWL 10/3 SA	5,3 + 38	43,3

Таблиця 6.3 Об'єм розсолу для різних типів приладу

Тип з поліетиленовими трубами	Об'єм розсолу на погонний метр в літрах
DN 32	0,8
DN 40	1,26

Таблиця 6.4 Об'єм розсолу для типів з поліетиленовими трубами



**Обережно!**

**Порушення функцій через забруднення системи трубопроводів розсолу!**

- Під час заповнення та промивання системи встановіть перед насосом для заповнення очисний фільтр. Таким чином ви будете впевнені, що бруд у вигляді продуктів зношування повністю видаляється з трубопроводу контуру розсолу і забезпечується довготривала справна робота.

**Приклад розрахунку**

VWL 171/3 S з 2 x VWL 10/3 SA і 60 м DN 40 поліетиленова труба має наступну загальну ємність в літрах:  
 $5,3 + 2 \times 19 + 60 \times 1,26 + 10$  (резерв) = 129 л.

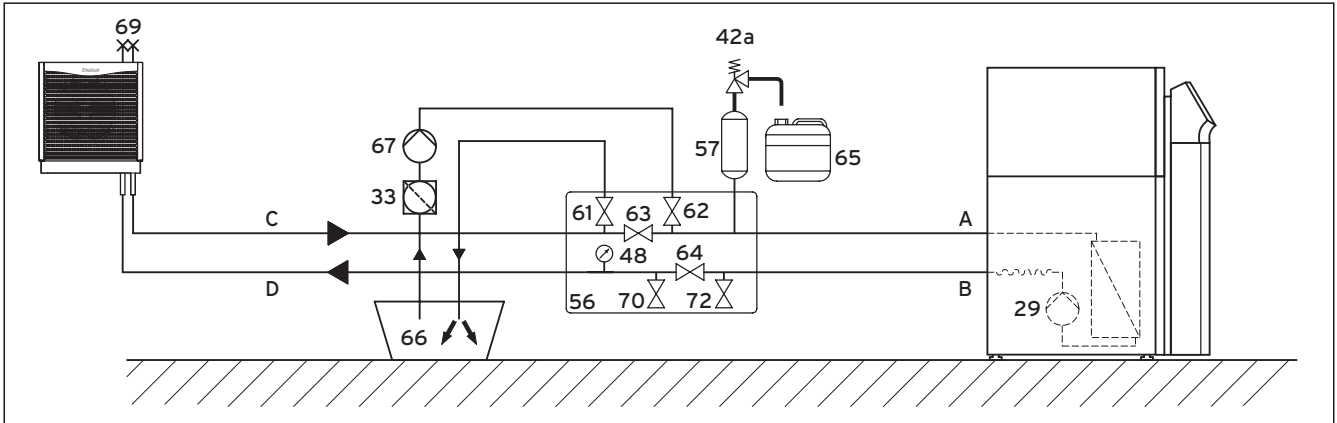
**Необхідна кількість розсолу**

- Розрахуйте необхідну кількість розсолу відповідно до даних, що наводяться в наступних таблицях.
- До розрахованої кількості додайте ще 10 л, щоб полегшити процес промивання.

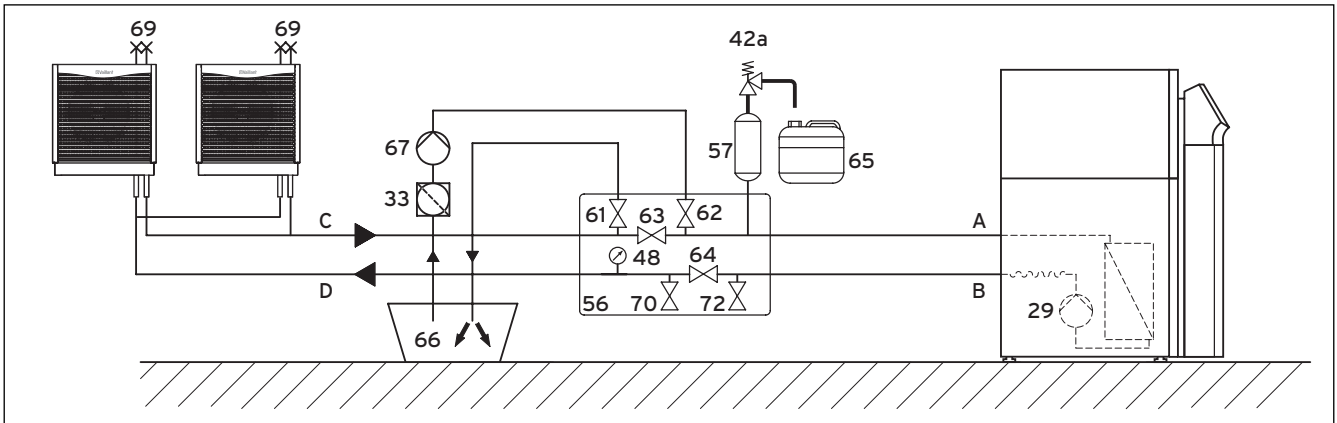
Після уведення в експлуатацію кількість суміші, що залишилася, передайте відповідальній за експлуатацію особі, щоб при необхідності її можна було долити.

## 6 Заповнення контуру опалення й розсолу

### 6.3.2 Заповнення контуру розсолу



Мал. 6.4 Контур розсолу з одним зовнішнім модулем і станцією заповнення розсолу за допомогою теплових насосів



Мал. 6.5 Контур розсолу з двома зовнішніми модулями і станцією заповнення розсолу за допомогою теплових насосів, схема підключення зовнішніх модулів виконана за принципом Тихельмана

#### Пояснення до мал. 6.4 та 6.5

29 Насос розсолу

33 Очисний фільтр

42a Запобіжний клапан

48 Манометр

56 Станція заповнення розсолу за допомогою теплових насосів

57 Компенсаційний резервуар для розсолу

58 Повітряний клапан

61 Запірний клапан

62 Запірний клапан

63 Запірний клапан

64 Запірний клапан

65 Приймальний бак для розсолу

66 Бак для розсолу

67 Насос для заповнення

69 Повітряні клапани зовнішнього модуля

70 Запірний клапан

72 Запірний клапан

A Від джерела тепла до теплового насоса (теплий розсіл),  
→ мал. 5.6, поз. 6

B Від теплового насоса до джерела тепла (холодний розсіл),  
→ мал. 5.6, поз. 7

C Від джерела тепла до теплового насоса (теплий розсіл),  
→ мал. 4.18, поз. 2

D Від теплового насоса до джерела тепла (холодний розсіл),  
→ мал. 4.18, поз. 3



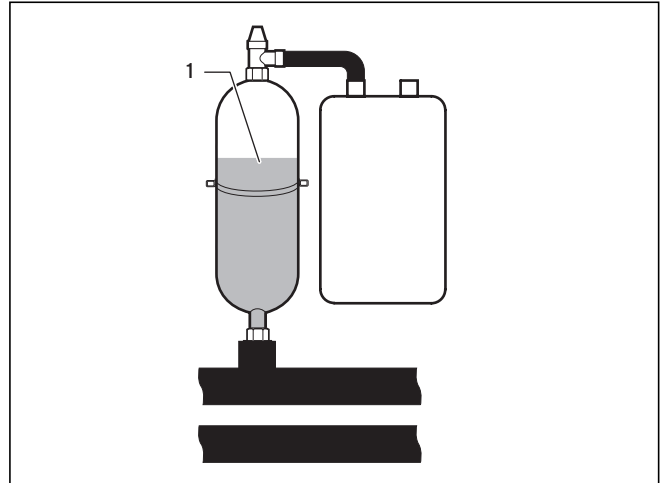
- Під'єднайте напірний трубопровід насоса для заповнення до запірнього клапана (62).
- Закрийте запірні клапани (63), (70) і (72).
- Відкрийте запірні клапани (62) і (64).
- Під'єднайте опущений у розсіл шланг до запірнього клапана (61).
- Відкрийте запірний клапан (61).
- Заповніть розсолем контур розсолу за допомогою насоса для заповнення (67), що знаходиться в баку для розсолу (66).

### 6.3.3 Видалення повітря з контуру розсолу

- Попросіть помічника стати поруч із зовнішнім модулем/зовнішніми модулями.
- Зніміть надягнуті на час поставки прозорі захисні ковпачки з повітряних клапанів на зовнішньому модулі й утилізуйте їх. Вони більше не знадобляться.
- Відкрийте повітряні клапани (69) зовнішнього модуля/зовнішніх модулів.
- Включіть насос для заповнення (67), щоб заповнити контур розсолу.
- Нехай насос для заповнення (67) попрацює якийсь час.
- Закрийте повітряні клапани зовнішнього модуля/зовнішніх модулів, як тільки з повітряних клапанів (69) почне витікати розсіл.
- При необхідності відкрийте всі інші запірні клапани, що не показані на → мал. 6.4 і 6.5.
- Швидко відкривайте й закривайте повітряні клапани (69) зовнішнього модуля/зовнішніх модулів з інтервалом у 5 хвилин доти, поки не вийде все повітря.
- Відкрийте запірний клапан (63), щоб вийшло повітря, що знаходиться в трубопроводі між запірним клапаном (61) і (62).
- Закрийте запірний клапан (61).

### 6.3.4 Створення тиску в контурі розсолу

Для справної роботи контуру розсолу рекомендований тиск заповнення становить 2,0 бар. Запобіжний клапан відкривається при 3 бар.



Мал. 6.6 Перевірка рівня наповнення компенсаційного резервуару для розсолу

- За допомогою насоса для заповнення (67) створіть тиск в контурі розсолу та слідкуйте, щоб при цьому компенсаційний резервуар для розсолу (1) був заповнений не більше ніж на дві третини і тиск в ньому не перевищував 3 бар.
- Тепер закрийте також й запірний клапан (62).
- Виключіть насос для заповнення (67).
- Відкрийте запобіжний клапан (60), щоб спустити можливий надмірний тиск, що перевищує потрібний тиск заповнення 2,0 бар, і що є меншим за тиск, що відкриває запобіжний клапан 3 бар. Компенсаційний резервуар для розсолу повинен бути заповнений рідиною на дві третини.
- При необхідності повторіть процедуру.
- Зніміть обидва шланги на клапанах (61) і (62).
- Надягніть жовті захисні ковпачки, що знаходяться у додатковій упаковці, на повітряні клапани на зовнішньому модулі (функція захисту клапана від замерзання).

Наступна вентиляція виконується після уведення в експлуатацію теплового насоса (→ розділ 8.1.4).

- Зберігайте залишки розсолу у підходящій ємності (наприклад, пластмасова канистра), щоб при необхідності його можна було долити.
- Вкажіть на ємності інформацію про тип розсолу і його концентрацію.
- Передайте ємність на зберігання відповідальній за експлуатацію особі.
- Проінструкуйте відповідальну за експлуатацію особу відносно безпеки отримання опіків при поводженні з розсолем.

## 7 Електромонтаж



### Небезпека!

#### Небезпека ураження струмом!

- ▶ Перед виконанням робіт з електроустановки завжди відключайте подачу струму на всіх електричних контурах.
- ▶ Перевіряйте відсутність напруги.
- ▶ Переконайтеся, що випадкове повторне вмикання не можливе через відключену подачу струму.



### Обережно!

#### Небезпека uszkodження через некваліфіковане виконання електромонтажу!

Електромонтаж дозволяється виконувати тільки кваліфікованим електриком.



### Обережно!

#### Небезпека uszkodження через недостатній розділовий прилад!

Електропідключення повинне відключатися розділовим приладом, що встановлюється замовником і відключає всі три фази шляхом розмикання контакту щонайменше на 3 мм (наприклад лінійний захисний автомат). У розділовому приладі повинні бути взаємодіючі запобіжники, щоб у разі виходу з ладу одного запобіжника всі інші запобіжники могли б виконати відключення.

- ▶ Переконайтеся, що встановлений відповідний розділовий прилад.



### Обережно!

#### Небезпека коротких замикань!

Якщо з дротів на внутрішньому модулі знята оболонка довжиною більше ніж 30 мм, то на монтажній платі можуть виникати короткі замикання, якщо дроти не правильно закріплені на штекері.

- ▶ З міркувань безпеки максимальна довжина оболонки, знятої з дротів 230 В для підключення до штекера ProE, дорівнює 30 мм; при цьому слід перевірити надійне кріплення дротів в штекері.



### Обережно!

#### Небезпека виходу з ладу через невідповідний монтаж дротів!

Дроти для датчика зовнішньої температури, eBUS і регулятора температури в приміщенні є дротами слабого струму. Неприятливі умови навколишнього середовища можуть впливати на ланцюги зчитування і на передачу невірної інформації на регулятор теплового насоса.

- ▶ Проводьте дроти слабого струму, наприклад для ланцюгів зчитування, у приміщенні замовника і на достатній відстані від дротів сильного струму. При паралельному прокладанні проводів слабого та сильного струму при довжині від 10 м діє мінімальна відстань 25 см.



### Обережно!

#### Небезпека uszkodження через перевантаження приєднувальних клем внутрішнього модуля!

Якщо зовнішній модуль отримує напругу від внутрішнього модуля, то це приводить до втрати допуску до експлуатації.

- ▶ Кожний зовнішній модуль треба підключати до окремого та надійного гнізда приєднання до мережі.



### Обережно!

#### Небезпека виходу з ладу через занадто повний опір мережі!

Повний опір мережі не повинен бути більше, ніж вказано в технічних характеристиках (→ розділ 14, таблиця 14.1). В протилежному випадку це може привести до перепадів напруги.

- ▶ В такому випадку під'єднайте обмежувач пускового струму (→ розділ 7.5.6)

При введенні в експлуатацію регулятор автоматично перевіряє правильність послідовності фаз.

- ▶ При появі повідомлення про помилку поміняйте місцями дві фази внутрішнього модуля.

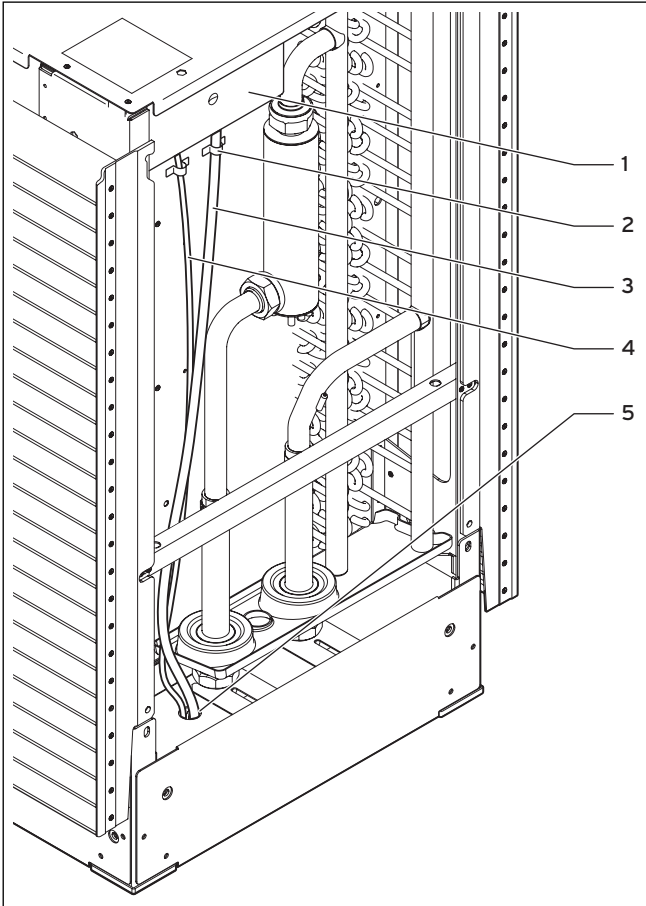
## 7.1 Дотримання вказівок з установлення

- ▶ Визначіть необхідні поперечні перерізи дротів відповідно до вказаних в технічних характеристиках даних для максимальної розрахункової потужності.
- ▶ У кожному разі врахуйте всі умови установлення.
- ▶ Підключення системи теплових насосів повинне відбуватися через надійне гніздо приєднання до мережі як для внутрішнього, так і для зовнішнього модуля.
- ▶ Встановіть розділові прилади безпосередньо поруч із тепловим насосом (внутрішній модуль).
- ▶ Для підключення внутрішнього модуля і зовнішнього модуля/зовнішніх модулів до системи електроживлення мережі трифазного струму 400 В використовуйте **нульовий і заземлюючий дрiт**.
- ▶ Забезпечте захист цих приєднань відповідно до даних, що наведені в технічних характеристиках (→ таблиця 14.1 і 14.2).
- ▶ Якщо місцевий постачальник електроенергії повідомляє про те, що тепловий насос повинен керуватися сигналом блокування, то встановіть контактний вимикач, що відповідає вимогам постачальника електроенергії (→ розділ 7.5.2 і 7.5.3).
- ▶ Слідкуйте за тим, щоб максимальна довжина дротів для ланцюгів зчитування, наприклад приймача VRC DCF, не перевищувала 50 м.
- ▶ Прокладайте сполучні дроти і ланцюги зчитування або дроти шини, починаючи з довжини 10 м, окремо. Якщо це не можливо, використовуйте екранований дрiт. Приєднайте екран до корпусу розподільної коробки теплового насоса.
- ▶ Не використовуйте вільні клеми теплового насоса у якості опорних клем для подальшої проводки.



Огляд всіх електричних схем для внутрішнього і зовнішнього модуля ви знайдете в → **додатку**.

## 7.2 Електрична розподільна коробка зовнішнього модуля



Мал. 7.1 Кабелепровід в зовнішньому модулі

### Пояснення до мал. 7.1

- 1 Електрична розподільна коробка зовнішнього модуля
- 2 Затискач для розвантаження дроту від натягу
- 3 Дріт електроживлення
- 4 Дріт eBUS
- 5 Кабельне уведення

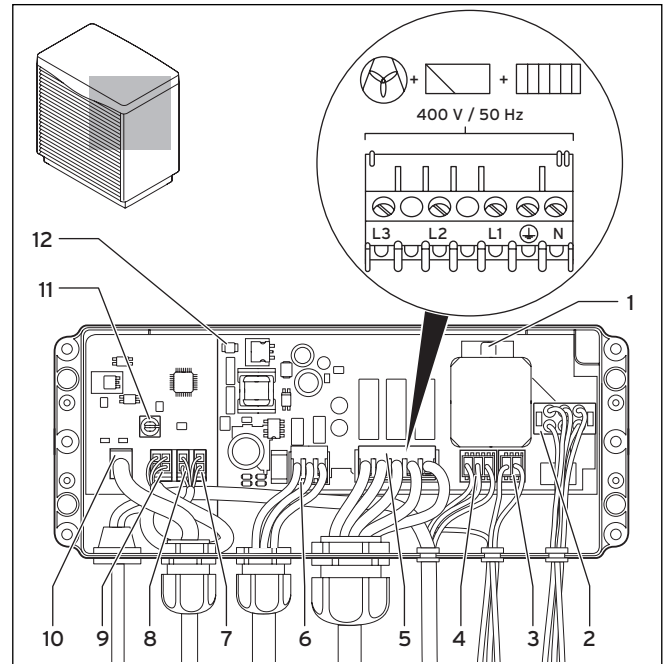


### Обережно!

#### Небезпека коротких замикань!

Відсутність затискачів для розвантаження дроту від натягу може спричинити короткі замикання при наявності навантаження на дроти при розтяганні!

- Проводьте дроти електроживлення, додаткового нагріву (опційно), а також eBUS через різьбові трубні з'єднання і зафіксуйте їх за допомогою затискачів для розвантаження дроту від натягу.



Мал. 7.2 Електрична розподільна коробка зовнішнього модуля

### Пояснення до мал. 7.2

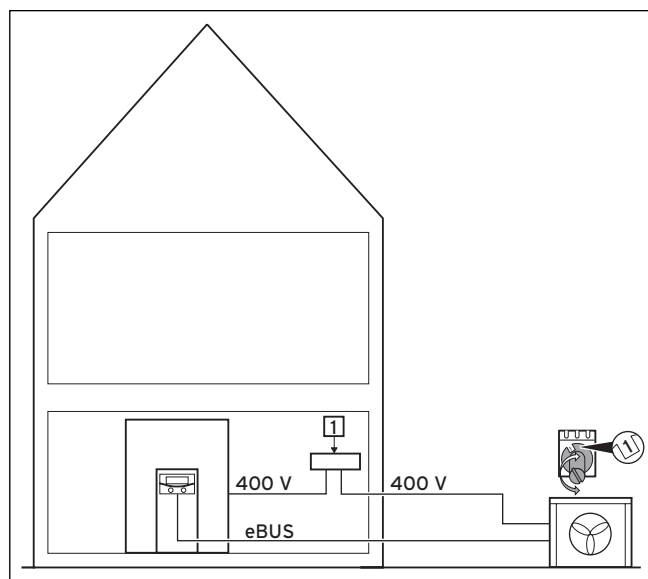
- 1 Запобіжник F1 T2 230 В для вентилятора і запобіжного обмежувача температури
- 2 Приєднання дефростера
- 3 Приєднання запобіжного обмежувача температури
- 4 Електроживлення вентилятора
- 5 Клемна колодка електроживлення 400 В / 50 Гц
- 6 Опційні комплектуючі для підключення 200 Вт
- 7 Приєднання датчика T9 (білий)
- 8 Приєднання датчика T10 (рожевий)
- 9 Приєднання керуючий сигнал вентилятора
- 10 Приєднання eBUS
- 11 Адресний перемикач eBUS (заводське налаштування 1)
- 12 Світлодіод режиму роботи

Індикація	Значення
Безперервне світіння	ОК
1 х миготіння	Помилка вентилятора
2 х миготіння	Помилка Т9 (впуск повітря)
3 х миготіння	Помилка Т10 (теплый розсіл)
4 х миготіння	Спрацював тепловий запобіжник Запобіжник F1 несправний.
5 х миготіння	eBUS не з'єднана з платою регулятора внутрішнього модуля

Таблиця 7.1 Значення сигналів світлодіода режиму роботи зовнішнього модуля

### 7.3 Приєднання зовнішнього модуля до системи електроживлення

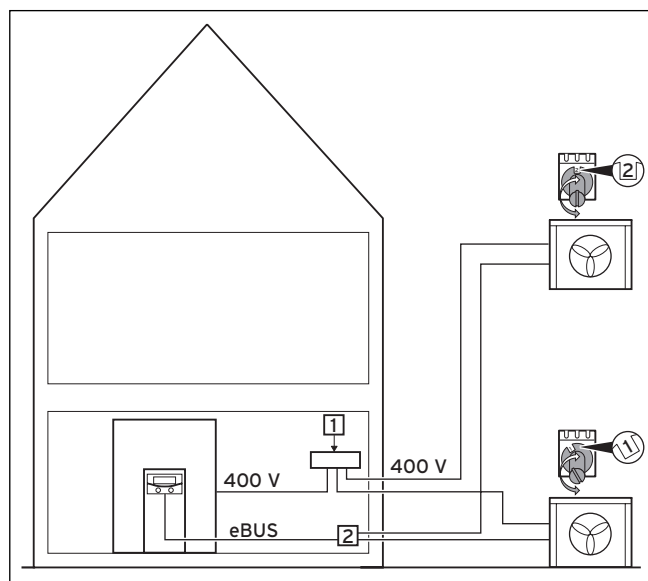
- Для підключення зовнішнього модуля/зовнішніх модулів через клему (→ мал. 7.2, поз. 5) до системи електроживлення мережі трифазного струму 400 В використовуйте **нульовий і заземлюючий дрід**.
- Зніміть оболонку з дроту електроживлення, що з'єднується зі штекером (5), довжиною максимум 50 мм. Зніміть ізоляцію довжиною максимум 6 мм. Якщо максимальна довжина буде перевищена, то виникає небезпека коротких замикань на монтажній платі.
- З'єднайте приєднання eBUS (10) з приєднанням eBUS внутрішнього модуля. При прокладанні в ґрунті використовуйте відповідний заземлюючий дрід з мінімальним поперечним перерізом  $2 \times 1,5 \text{ мм}^2$  (→ мал. 7.3).
- **При використанні двох зовнішніх модулів:** поруч з внутрішнім модулем встановіть розподільну коробку і під'єднайте до неї дроти eBUS (→ мал. 7.4).
- При використанні двох зовнішніх модулів встановіть адресний перемикач eBUS першого зовнішнього модуля у положення 1, а адресний перемикач eBUS другого зовнішнього модуля - у положення 2.



Мал. 7.3 Електропроводка для одного зовнішнього модуля

#### Пояснення до мал. 7.3

- 1 Мережа електроживлення 400 В

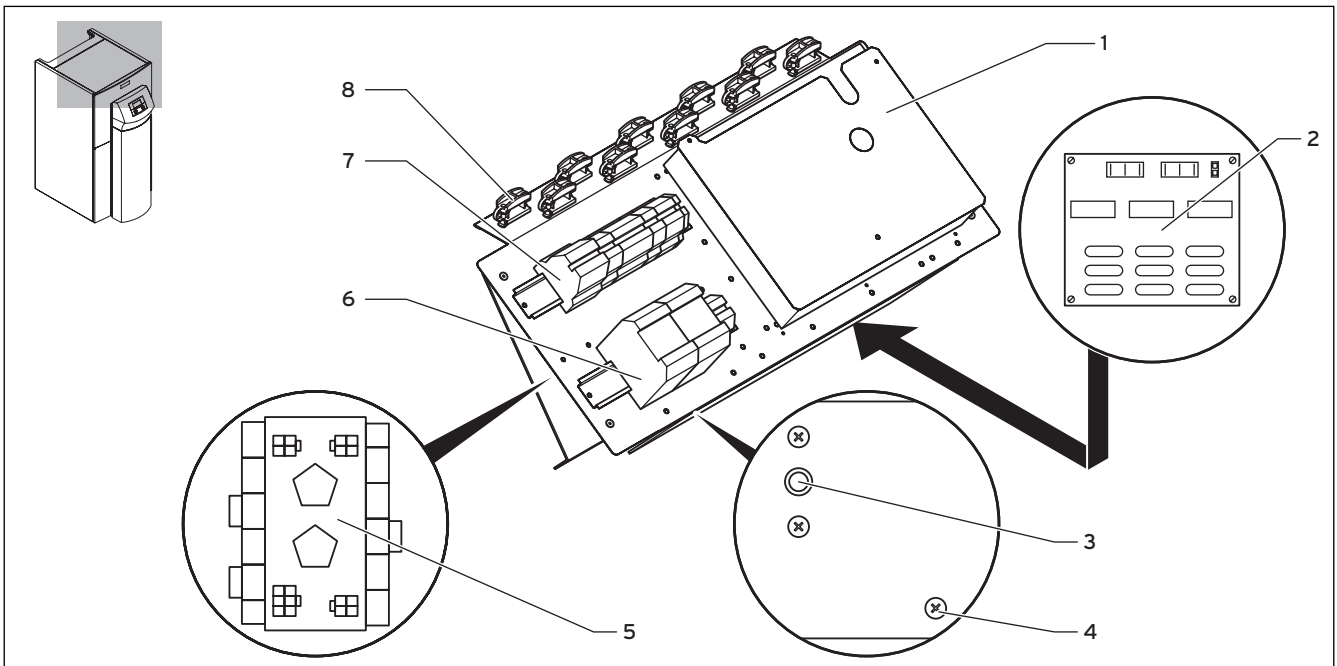


Мал. 7.4 Електропроводка для двох зовнішніх модулів

#### Пояснення до мал. 7.4

- 1 Мережа електроживлення 400 В
- 2 Розподільник eBUS

#### 7.4 Електрична розподільна коробка внутрішнього модуля



Мал. 7.5 Електрична розподільна коробка внутрішнього модуля

##### Пояснення до мал. 7.5

- 1 Плата регулятора (під плоскою кришкою) з клемною колодкою для датчиків і зовнішніх компонентів
- 2 Плата обмежувача пускового струму (обладнання), нижня плата розподільної коробки
- 3 Запобіжний обмежувач температури додаткового нагріву
- 4 Гвинт для відкриття нижньої плати розподільної коробки
- 5 Плата мережного фільтра (тільки VWL 141/3 S і VWL 171/3 S)
- 6 Контактір для стрижня додаткового нагрівання і компресора
- 7 Приєднувальні клеми системи електроживлення
- 8 Затискачі для розвантаження дроту від натягу

Інформацію про розподіл клем на платі регулятора (1) ви знайдете в → розділі 7.6. Інформацію про розподіл клем (5) і (6) ви знайдете в → розділі 7.5.

Крім того, на електричній розподільній коробці підвищено дві котушки дротів (тут не зображені):

- маленький двополюсний штекер:  
з'єднувальний дріт eBUS для панелі керування
- великий трьохполюсний штекер:  
система електроживлення 230 В для vnetDIALOG для встановлення на монтажній панелі під покривною панеллю

Крім того, до комплекту поставки (додаткова упаковка) входить лінія управління vnetDIALOG.

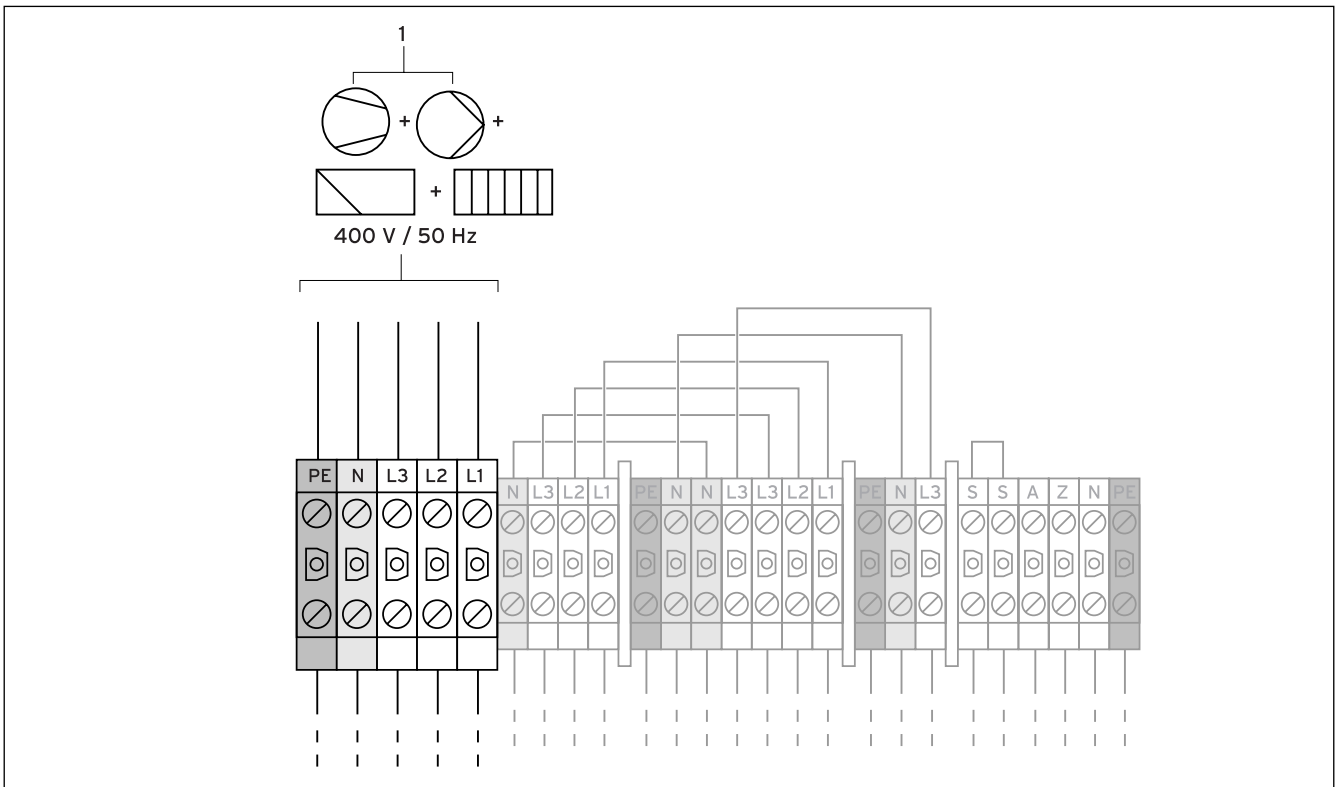
## 7 Електромонтаж

### 7.5 Приєднання внутрішнього модуля до системи електроживлення

- Проведіть дріт/дроти системи електроживлення через позадвжній отвір на задній стінці приладу (→ мал. 3.5, поз. 6).
- Проведіть дроти через прилад, через відповідні затискачі для розвантаження дроту від натягу до клем клемної коробки.
- Під'єднайте дроти відповідно до монтажних схем (→ розділ 7.5.1 - 7.5.6).
- Сильно затягніть затискачі для розвантаження дроту від натягу.

Постачальники електроенергії мають різноманітні типи для живлення струмом теплових насосів. Тепловий насос може працювати з різними видами подачі мережного живлення. На наступних сторінках описано три види підключення.

### 7.5.1 Незаблокована живильна магістраль (електрична схема 1)



Мал. 7.6 Незаблокована живильна магістраль (стан постачання)

#### Пояснення до мал. 7.6



Насос



Компресор



Регулятор



Додатковий нагрів

Така електропроводка теплового насоса відповідає стану при поставці.

Тепловий насос під'єднується до мережі електроживлення відповідно до єдиного тарифу електроенергії (лічильник витрати) (1).

- Підведіть систему електроживлення до головної живильної магістралі (1).

Огляд всієї схеми проходження струму Ви знайдете в додатку.

#### Зменшення потужності додаткового електричного нагріву

Потужність додаткового електричного нагріву можна зменшити з 6 кВт на 4 або 2 кВт.

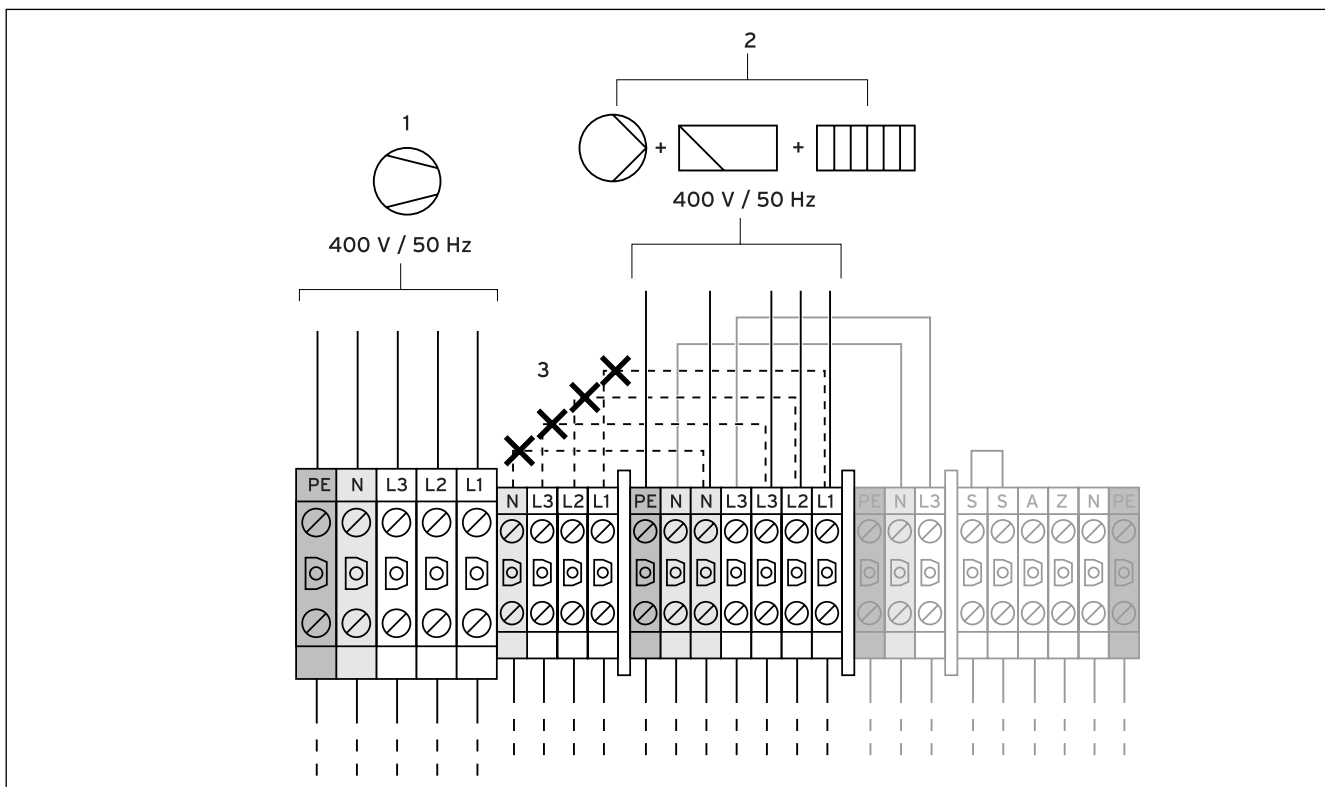
Для зменшення на 4 кВт:

- Зніміть дріт-перемичку L1 - L1.

Для зменшення на 2 кВт:

- Зніміть дроти-перемички L1 - L1 і L2 - L2.

### 7.5.2 Двоконтурне живлення, тариф "Тепловий насос" (електрична схема 2)



Мал. 7.7 Двоконтурне живлення, тариф "Тепловий насос"

#### Пояснення до мал. 7.7



Насос



Компресор



Регулятор



Додатковий нагрів

В цьому випадку тепловий насос працює за двома тарифами струму (два лічильники витрати). Постійна система електроживлення за нормальним тарифом (2) забезпечує роботу **додаткових споживачів (додатковий нагрів, циркуляційний насос, регулятор і т. д.)** через власний електричний лічильник. Додаткова **система електроживлення за низьким тарифом (1) для компресора** відбувається через другий електричний лічильник і може бути припинено постачальником електроенергії під час пікових навантажень.

Тривалість і частоту відключення визначає постачальник електроенергії або це обговорюється з ним.

- Зніміть дроти-перемички (пунктирні лінії, 3).
- Підведіть постійну систему електроживлення до живильної магістралі нормального тарифа (2).
- Підведіть систему електроживлення за низьким тарифом до живильної магістралі низького тарифа (1).
- З'єднайте контакт приймача радіосигналу з клемою 13 "EVU" (організація по енергопостачанню) (→ мал. 7.12, поз. 13).

Огляд всієї схеми проходження струму Ви знайдете в додатку.

#### Зменшення потужності додаткового електричного нагріву

Потужність додаткового електричного нагріву можна зменшити з 6 кВт на 4 або 2 кВт.

Для зменшення на 4 кВт:

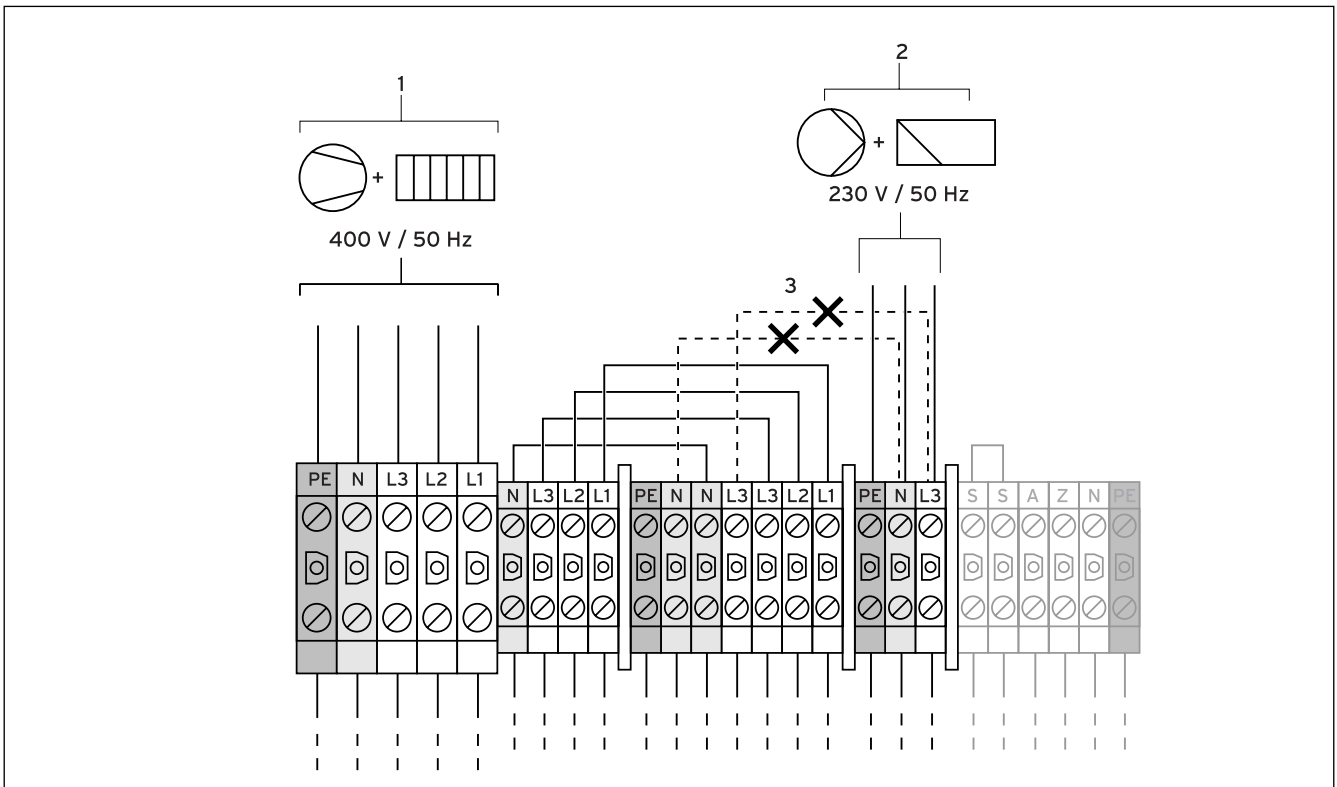
- При використанні (2) не підключайте з'єднувальний дріт L1.

Для зменшення на 2 кВт:

- При використанні (2) не підключайте з'єднувальні дроти L1 і L2.

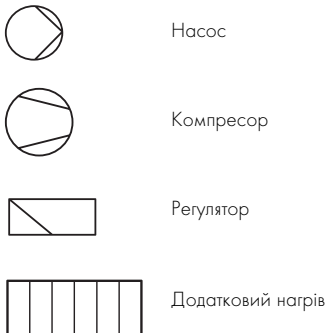


### 7.5.3 Двоконтурне живлення, спеціальний тариф (електрична схема 3)



Мал. 7.8 Спеціальний тариф двоконтурного живлення

#### Пояснення до мал. 7.8



В цьому випадку тепловий насос працює за двома тарифами струму (два лічильники витрати). Постійна система електроживлення за нормальним тарифом (2) забезпечує роботу додаткових споживачів (циркуляційний насос, регулятор і т. д.) через власний електричний лічильник. Додаткова система електроживлення за **низьким тарифом (1) для компресора і додаткового нагріву** відбувається через другий електричний лічильник і може бути припинено постачальником електроенергії під час пікових навантажень.

Тривалість і частоту відключення визначає постачальник електроенергії або це обговорюється з ним.

- Зніміть дроти-перемички (пунктирні лінії, 3).
- Підведіть постійну систему електроживлення до живильної магістралі регулятора (2).
- Підведіть систему електроживлення за низьким тарифом до живильної магістралі низького тарифа (1).
- З'єднайте контакт приймача радіосигналу з клемою 13 "EVU" (організація по енергопостачанню) (→ мал. 7.12, поз. 13).

Огляд всієї схеми проходження струму Ви знайдете в додатку.

#### Зменшення потужності додаткового електричного нагріву

Потужність додаткового електричного нагріву можна зменшити з 6 кВт на 4 або 2 кВт.

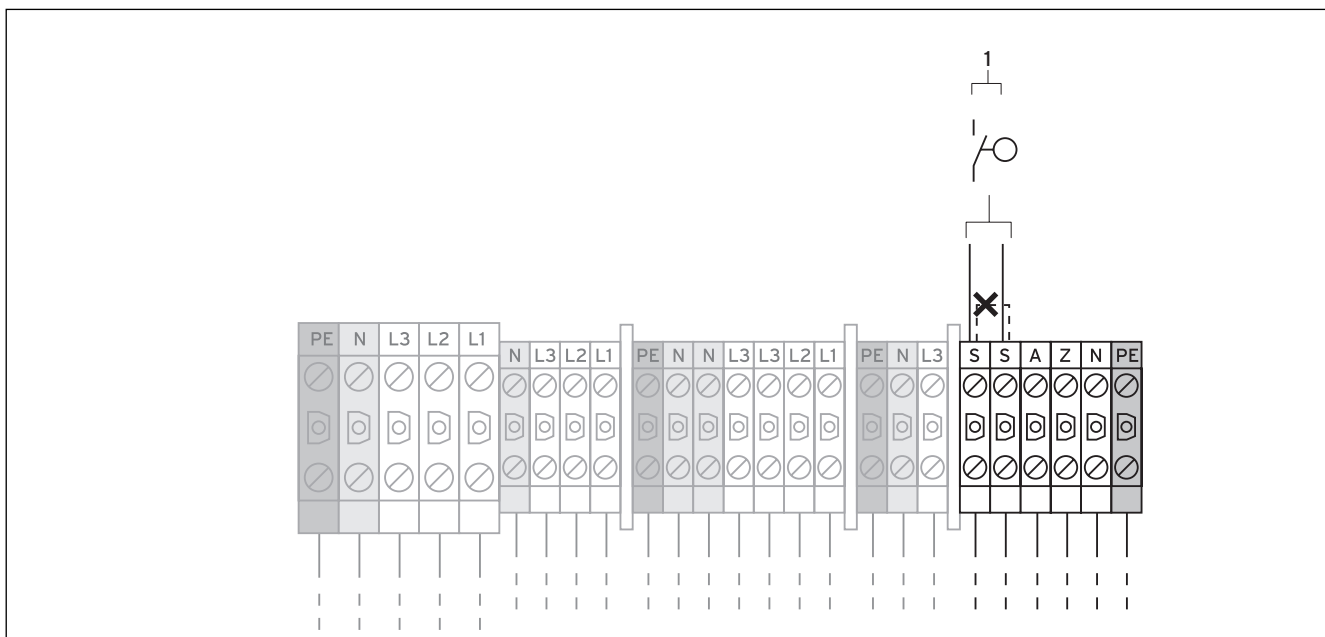
Для зменшення на 4 кВт:

- Зніміть дріт-перемичку L1 - L1.

Для зменшення на 2 кВт:

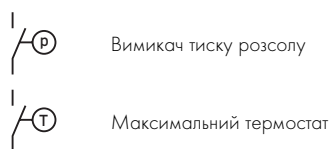
- Зніміть дроти-перемички L1 - L1 і L2 - L2.

### 7.5.4 Приєднання зовнішнього вимикача тиску розсолу й максимального термостата



Мал. 7.9 Приєднання зовнішнього вимикача тиску розсолу й максимального термостата

#### Пояснення до мал. 7.9

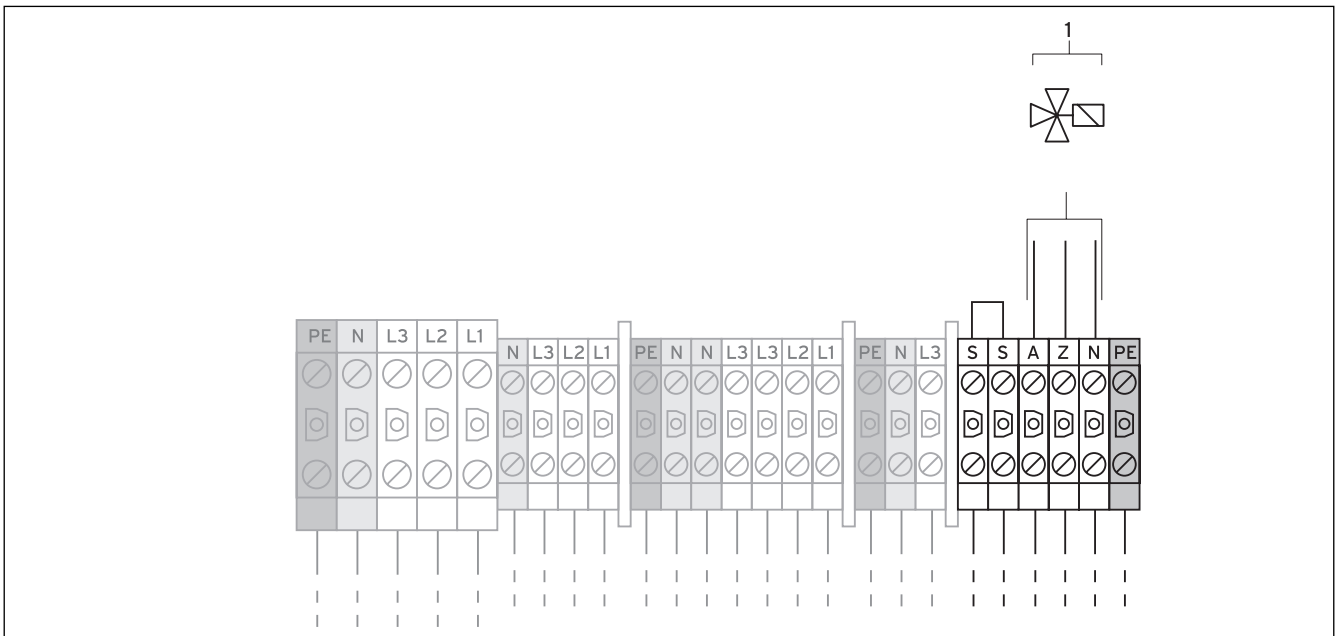


У деяких випадках, наприклад при використанні у водоохоронних зонах, місцеві органи влади вимагають встановлення зовнішнього вимикача тиску розсолу, що відключає контур охолодження у разі падіння тиску в контурі розсолу нижче відповідного рівня. Максимальний термостат (встановлюється замовником) також може бути підключений в якості додаткового захисного пристрою підлоги.

При вимиканні через вимикач тиску розсолу або через максимальний термостат регулятор показує повідомлення про помилку 91 (→ розділ 11.5).

- Зніміть дрiт-перемичку (пунктирна лiнiя).
- Приєднайте зовнішній вимикач тиску розсолу і максимальний термостат до обох клем (1).
- Якщо ви бажаєте підключити обидва вимикача, то приєднайте вимикач тиску розсолу і максимальний термостат послідовно.

### 7.5.5 Приєднання зовнішнього 3-ходового клапана для буферного накопичувача



Мал. 7.10 Приєднання зовнішнього 3-ходового клапана для буферного накопичувача

#### Пояснення до мал. 7.10



3-ходовий клапан для буферного накопичувача

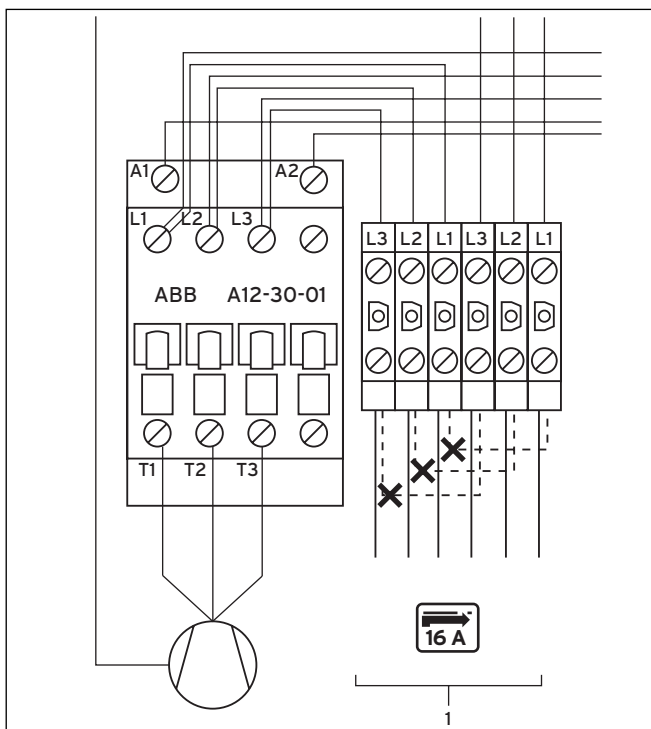


Правильна робота теплового насоса гарантується тільки в тому випадку, якщо для приєднання буферного накопичувача VPS /2 використовується зовнішній 3-ходовий клапан Vaillant.

Тільки при підключенні буферного накопичувача VPS /2 або іншого буферного накопичувача:

- Приєднайте зовнішній 3-ходовий клапан для буферного накопичувача VPS /2 до клем (1).

### 7.5.6 Приєднання обмежувача пускового струму (обладнання)



Мал. 7.11 Приєднання обмежувача пускового струму (обладнання)

Пояснення до мал. 7.11



Обмежувач пускового струму

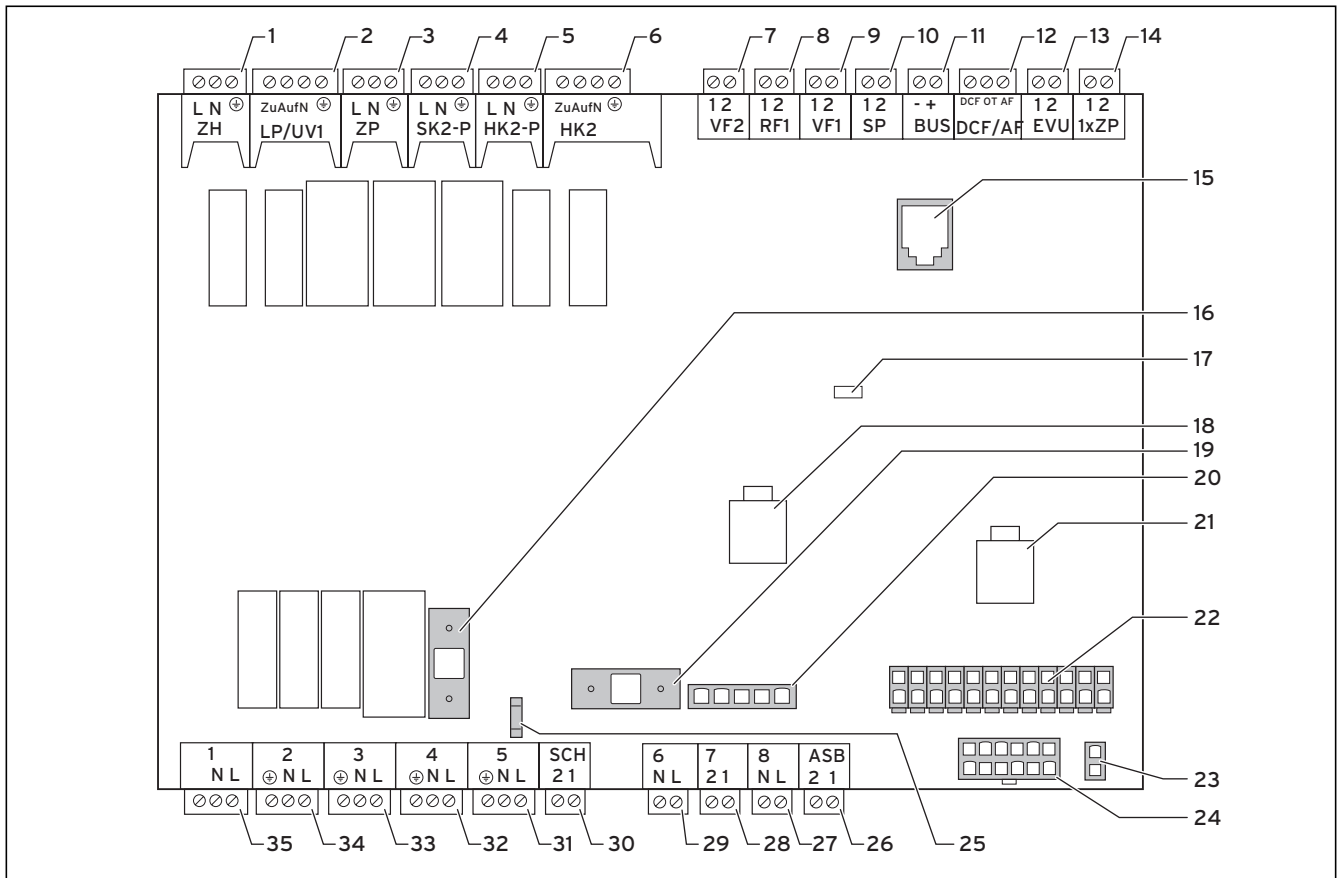
Деякі постачальники електроенергії вимагають встановлення обмежувача пускового струму для теплового насоса. Якщо опір мережі більше, ніж вказано в технічних характеристиках (→ розділ 14, таблиця 14.1), то вам необхідно підключити обмежувач пускового струму.



Номінальний параметр захисту запобіжником при використанні обмежувача пускового струму повинен точно співпадати з вказаними параметрами (→ розділ 14, таблиця 14.1).

- Вкрутіть гвинт (→ мал. 7.5, поз. 4), щоб опустити нижню плату розподільної коробки.
- Встановіть плату обмежувача пускового струму, як це описано в цьому посібнику, під розподільною коробкою внутрішнього модуля (→ мал. 7.5, поз. 3).
- Зніміть дроти-перемички (пунктирні лінії).
- Приєднайте обмежувач пускового струму до клем (1) відповідно до посібника.
- Підніміть нижню плату розподільної коробки і вкрутіть гвинт (→ мал. 7.5, поз. 4).

## 7.6 Плата регулятора (огляд)



Мал. 7.12 Плата регулятора

## Пояснення до мал. 7.12

## Приєднувальні клеми зверху

1	ZH	Додатковий нагрів
2	LP/UV 1	Перемикаючий клапан Нагрів/Заповнення накопичувача для підігріву води
3	ZP	Циркуляційний насос для гарячої води
4	SK2-P	Опційно: запірний клапан/запірні клапани
5	HK2-P	Зовнішній (другий) насос контуру опалення
6	HK2	Зовнішній перемикаючий клапан
7	VF2	Датчик температури в подавальному трубопроводі
8	RF1	Датчик температури в зворотньому трубопроводі буферного накопичувача
9	VF1	Датчик температури в подавальному трубопроводі буферного накопичувача
10	SP	Датчик температури накопичувача гарячої води
11	BUS	eBUS
12	DCF/AF	Сигнал DCF + датчик зовнішньої температури
13	EVU	Приєднання рележного контакту для приймача радіосигналу від постачальника електроенергії відкрито: робота компресора дозволена закрито: робота компресора заблокована
14	1xZP	Контакт для однократного виклику циркуляційного насоса, наприклад за допомогою кнопкового вимикача

## Деталі плати

15	eBUS/vrDIALOG 810/2
16	Запобіжник F2 T 4A/250 V
17	Контрольний світлодіод електроживлення (світлиться зеленим, якщо ок)

18	Керуючий сигнал насоса контуру опалення
19	Запобіжник F1 T 4A/250 V для насоса розсолу
20	Контроль послідовності фаз компресора
21	Керуючий сигнал насоса розсолу
22	Багатоcontactний штекер для датчика температури
23	Штекер eBUS для регулятора (сигнал і електроживлення)
24	Багатоcontactний штекер для датчиків тиску
25	Приєднання NTN для низького тарифу, нульовий дріт

## Приєднувальні клеми знизу

26	ASB	Обмежувач пускового струму	
27	8	Контактор компресора	
28	7	Внутрішній датчик максимального і мінімального тиску (не підключено)	
29	6	Обладнання вимикач тиску розсолу на блоці клем	
30	SCH	5	Насос розсолу
31	5	4	Електроживлення плати регулятора
32	4	3	Внутрішній насос контуру опалення
33	3	2	Вільний
34	2	1	Вільний

Плата регулятора для захисту має плоску кришку з отворами для приєднання eBUS/vrDIALOG 810/2 (15) і світлодіода електроживлення (17).

Для заміни запобіжників (16) і (19) необхідно зняти плоску кришку.

### 7.7 Установлення обладнання з комплекту поставки

Відповідно до гідравлічної схеми (→ мал. 5.1) необхідно приєднати:

- VRC приймач DCF з датчиком зовнішньої температури
- Датчик температури в подавальному трубопроводі VF2

Відповідно до гідравлічної схеми 2 (→ мал. 5.2) необхідно приєднати:

- VRC приймач DCF з датчиком зовнішньої температури
- Датчик температури в подавальному трубопроводі VF2
- Датчик температури в подавальному трубопроводі VF1 буферного накопичувача
- Датчик температури в зворотньому трубопроводі RF1 буферного накопичувача

Відповідно до гідравлічної схеми 3 (→ мал. 5.3) необхідно приєднати:

- VRC приймач DCF з датчиком зовнішньої температури
- Датчик температури в подавальному трубопроводі VF2
- Датчик накопичувача SP гарячої води

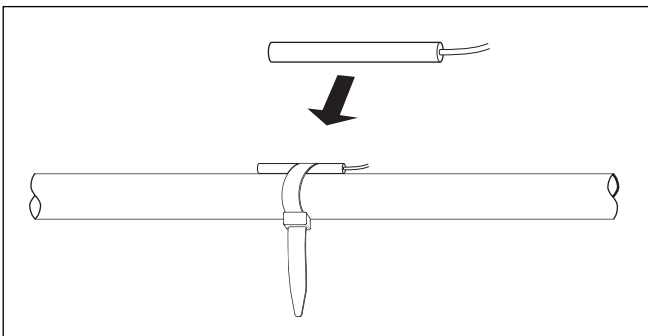
Відповідно до гідравлічної схеми 4 (→ мал. 5.4) необхідно приєднати:

- VRC приймач DCF з датчиком зовнішньої температури
- Датчик температури в подавальному трубопроводі VF2
- Датчик температури в подавальному трубопроводі VF1 буферного накопичувача
- Датчик температури в зворотньому трубопроводі RF1 буферного накопичувача
- Датчик накопичувача SP гарячої води

#### 7.7.1 Установлення VR 10

Стандартний датчик VR 10 має таку конструкцію, що він може бути встановлений у будь-якому положенні за бажанням:

- Як заглибний датчик, наприклад як датчик накопичувача на трубі накопичувача.
- Як датчик температури в подавальному трубопроводі на гідравлічному розділнику.
- Як накладний датчик на нагрівальній трубі в подавальному або зворотньому трубопроводі.



Мал. 7.13 Монтаж стандартного датчика VR 10

За допомогою стяжної стрічки, що додається до комплекту, ви також можете прикріпити його як накладний датчик на нагрівальній трубі в подавальному або зворотньому трубопроводі. Ми рекомендуємо ізолювати трубу разом з датчиком, щоб забезпечити найкращу реєстрацію температури.

- ▶ Встановіть стандартні датчики VR 10 відповідно до вимог гідравлічної схеми, що надається у якості прикладу, і під'єднайте їх до відповідних клем плати регулятора (→ мал. 7.12).

Регулятор розпізнає датчики автоматично. Датчики VR 10 не можна перепрограмувати і конфігурувати.

#### 7.7.2 Установлення VRC DCF

Приймач VRC DCF необхідно встановлювати завжди, навіть якщо вже є підключений другий приймач DCF. Цей приймач може використовуватись не для теплового насоса. Це відноситься також і для установок з постійними параметрами, а також для систем з шинно-модульним регулюванням VRC 620/630.

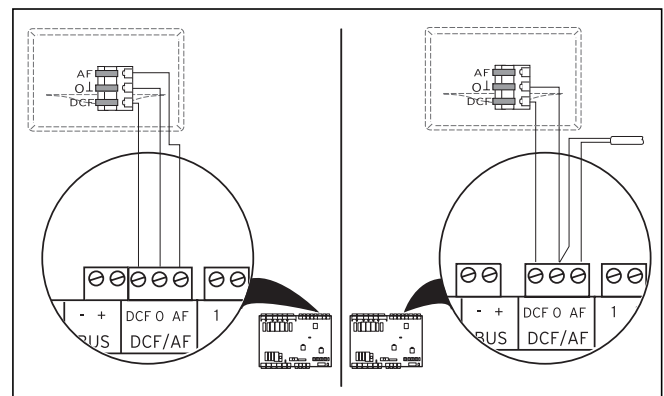


#### Обережно!

#### Небезпека виходу з ладу!

Якщо приймач VRC DCF не встановлюється разом з датчиком зовнішньої температури, то на дисплеї панелі керування буде показана температура - 60 °C. Правильне регулювання температури в подавальному трубопроводі й додаткового електричного нагріву не можливе. В накопичувачі помилок не зберігається попереджувальне повідомлення.

- ▶ Встановіть приймач VRC DCF разом з датчиком зовнішньої температури.



Мал. 7.14 Установлення приймача VRC DCF

- ▶ Встановіть приймач VRC DCF відповідно до посібника з монтажу.
- ▶ Під'єднайте дроти до приймача VRC DCF відповідно → мал. 7.14:
  - ліворуч: приймач VRC DCF з інтегрованим датчиком зовнішньої температури

- праворуч: особливе рішення із окремим датчиком зовнішньої температури (опційне обладнання)

Особливе рішення з використанням окремого датчика зовнішньої температури VRC 693 потрібне в тому випадку, якщо, наприклад, радіоприйом присутній тільки на освітленому сонцем місці установки.

### 7.7.3 Установлення необхідного обладнання

#### Гідравлічна схема 1 і 3

Відповідно до гідравлічної схеми 1 і 3 треба обов'язково встановити обладнання, що не входить у комплект поставки:

- Зовнішній (другий) насос контуру опалення
  - Максимальний тремостат (встановлюється замовником)
- Встановіть зовнішній насос контуру опалення.
  - Під'єднайте зовнішній насос контуру опалення до клеми НК2-Р (→ мал. 7.12, поз. 5).
  - Встановіть максимальний тремостат (→ мал. 5.1 і 5.3, поз. 19).
  - Під'єднайте максимальний тремостат до клем S-S (→ мал. 7.9, поз. 1).

#### Гідравлічна схема 2 і 4

Відповідно до гідравлічної схеми 2 і 4 треба обов'язково встановити обладнання, що не входить у комплект поставки:

- Зовнішній (другий) насос контуру опалення
  - Максимальний тремостат (встановлюється замовником)
  - Зовнішній, керований двигуном змішувальний клапан
- Встановіть зовнішній насос контуру опалення.
  - Під'єднайте зовнішній насос контуру опалення до клеми НК2-Р (→ мал. 7.12, поз. 5).
  - Встановіть максимальний тремостат (→ мал. 5.2 і 5.4, поз. 19).
  - Під'єднайте максимальний тремостат до клем S-S (→ мал. 7.9, поз. 1).
  - Встановіть зовнішній, керований двигуном перемикаючий клапан.
  - Під'єднайте зовнішній, керований двигуном змішувальний клапан, як описано у → розділі 7.5.5.

Дивись також приклади гідравлічних схем → мал. 5.1 по 5.4.

### 7.8 Установлення опційного обладнання



#### Небезпека! Небезпека ураження струмом!

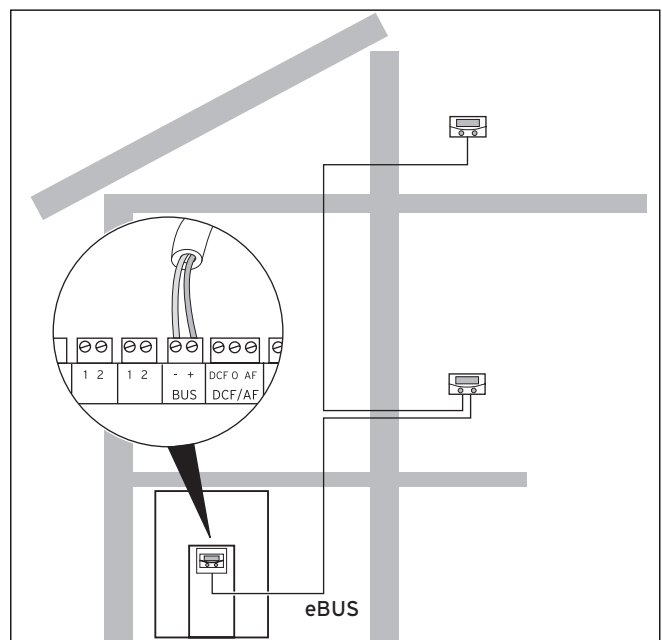
- Відключіть систему електроживлення, перш ніж підключати додаткові прилади до плати регулятора через eBUS.
- Перевіряйте відсутність напруги.

- До шести змішувальних модулів VR 60 для розширення опалювальної установки на дванадцять контурів (з заводу налаштовані як змішувальні контури).
- До шести приладів дистанційного керування VR 90 для регулювання першими шістьма контурами опалення.
- vnetDIALOG 840/2 або 860/2
- Приєднання до клеми eBUS (→ мал. 7.12, поз. 11), паралельне підключення.

### 7.8.1 Установлення VR 90

При установці декількох контурів опалення для перших шести з них ви можете встановити власний прилад дистанційного керування VR 90. Він робить можливим налаштування режиму роботи і заданої кімнатної температури і при необхідності враховує температуру в приміщенні за допомогою вмонтованого датчика кімнатної температури. Для цього в регуляторі теплового насоса (→ таблиця 9.6, меню C5) або в VR 90 має бути обрано "Включення відповідно до кімнатної температури". Можна також налаштувати параметри відповідних контурів опалення (часова програма, опалювальна крива і т. д.) і вибрати спеціальні функції ("Party" і т. д.). Додатково можливий запит інформації про контур опалення і індикацію повідомлень про технічне обслуговування і збої. При виконанні монтажу приладу дистанційного керування VR 90 див. → посібник з монтажу, що додається до нього.

Зв'язок між приладами дистанційного керування VR 90 і регулятором опалювання здійснюється за допомогою eBUS. Ви можете підключити їх до будь-якого інтерфейсу системи. Вам потрібно тільки переконатися, що інтерфейси шини з'єднані з регулятором теплового насоса.



Мал. 7.15 Установлення приладів дистанційного керування

Ви можете підключити таке обладнання:

Система Vaillant сконструйована таким чином, що eBUS можна проводити від компоненту до компоненту (→ мал. 7.15). Якщо Ви переплутаєте дроти, то це не порушить зв'язок.

Всі сполучні штекери сконструйовані таким чином, що вам знадобляться щонайменше багатожильні гнучкі дроти для приєднання  $2 \times 0,75 \text{ мм}^2$ .

Тому у якості дроту eBUS рекомендується використовувати дроти з перетином  $2 \times 0,75 \text{ мм}^2$ .

### Налагодження адреси в шині

Для забезпечення бездоганного зв'язку між всіма компонентами необхідно, щоб прилад дистанційного керування містив адресу, яка відповідає керуючому контуру опалення.

- ▶ На першому приладі дистанційного керування VR 90 для контуру опалення 2 (інтегрований в тепловий насос geoTHERM) встановіть адресу шини на "2".
- ▶ Для інших приладів дистанційного керування встановлюйте інші, різні адреси шин, що відповідають номеру контуру опалення, наприклад адрес шини 5 для нагрівального контуру 5 (адреси 0, 1 і 3 запрограмовані на заводі й тому недоступні). Дотримуйтеся посібника з монтажу VR 90

### 7.8.2 Установлення VR 60

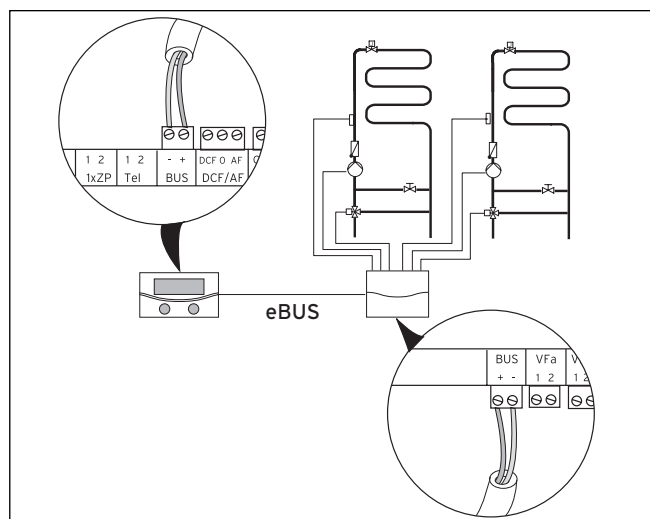
За допомогою модуля змішувача VR 60 Ви можете розширити регулювання опалювальної установки на два змішувальні контури. Ви можете підключити до шести змішувальних модулів.

На модулі змішувача за допомогою поворотного вимикача налаштуйте однозначну адресу шини. Налаштування програм опалення, а також всіх необхідних параметрів виконується з панелі управління. Всі підключення (датчики, насоси), специфічні для опалювального контура, виконуються безпосередньо на модулі змішувача за допомогою штекера ProE.

При виконанні монтажу модуля змішувача VR 60 див. → **посібник з монтажу**, що додається до нього.

Як і прилади дистанційного керування VR 90, модулі змішувачів VR 60 з'єднуються з регулятором опалювання за допомогою eBUS.

- ▶ Під час установлення дотримуйтеся порядку роботи як при установленні приладів дистанційного керування (→ розділ. 7.8.1).



Мал. 7.16 Установлення інших змішувальних контурів з VR 60

- ▶ Конструкцію системи див. на → мал. 7.16. Дотримуйтеся посібника з монтажу змішувального модуля.

### 7.9 Приєднання зовнішнього опалювального приладу

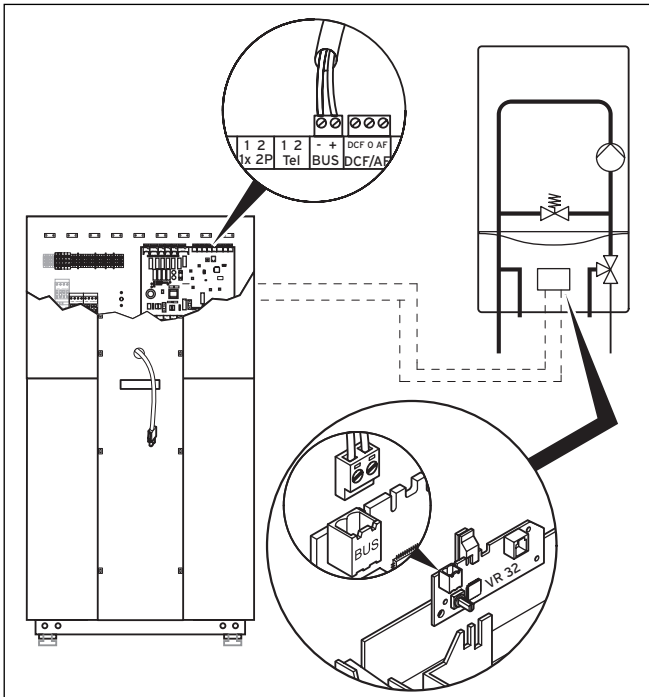
Для додаткового нагріву ви можете використовувати зовнішній опалювальний прилад.

Опалювальні прилади з інтерфейсом eBUS Vaillant ви можете приєднати до eBUS внутрішнього модуля через пристрій VR 32 (→ посібник з установки VR 32).

Опалювальні прилади без інтерфейса eBUS приєднуються до контакту внутрішнього додаткового електричного нагріву (→ мал. 7.12, поз. 1) через розділове реле (обладнання). Додатковий електричний нагрів повинен бути відключеним для приєднання цих опалювальних приладів.



### 7.9.1 Приєднання зовнішнього опалювального приладу до інтерфейсу eBUS



Мал. 7.17 Підключення опалювального приладу до інтерфейсу eBUS

- Зніміть сполучний кабель внутрішнього додаткового електричного нагріву з клеми ZH на платі регулятора (→ мал. 7.12, поз. 1).
- Встановіть у зовнішньому опалювальному приладі шинний інтерфейс VR 32 (→ посібник з установки VR 32).
- Встановіть адресний перемикач eBUS для VR32 на відмітку 2.
- Приєднайте кабель eBUS шинного інтерфейсу VR 32 до інтерфейсу eBUS на платі регулятора теплового насоса (→ мал. 7.12, поз. 11).
- Після введення в експлуатацію настройте гідравлічне приєднання зовнішнього опалювального приладу як додаткове нагрівання (→ таблиця 9.9, меню A3).

Залежно від запиту теплоти і настройки регулятора тепловий насос включає для цього зовнішній опалювальний прилад.



Функція аварійного захисту від замерзання для внутрішнього модуля зберігається.

### 7.9.2 Приєднання зовнішнього опалювального приладу без інтерфейсу eBUS

Додатковий електричний нагрів повинен бути відключеним для приєднання цих опалювальних приладів.

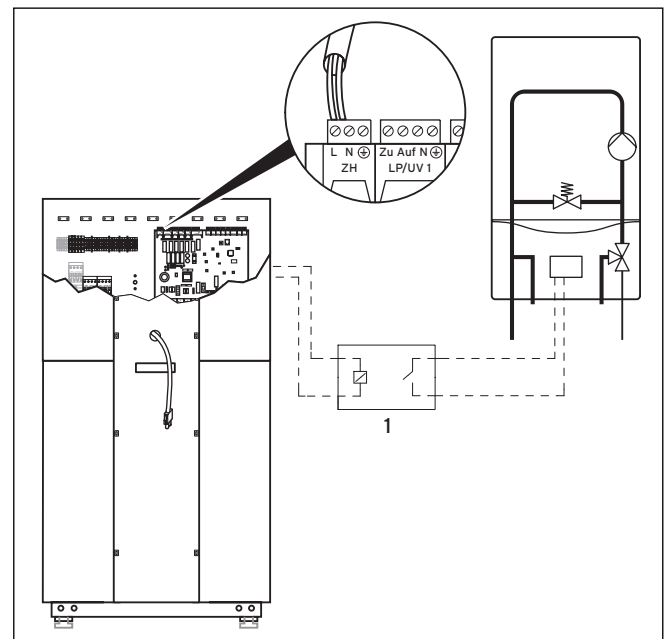


#### Обережно!

#### Небезпека ушкодження через замерзання!

Якщо в меню A3 (→ таблиця 9.9) "гідравлічне приєднання додаткового нагріву" для додаткового нагріву встановлено значення "ГВП + КО", "Гаряча В" або "КО", то відповідно до існуючої гідравлічної схеми аварійний захист від замерзання зберігається тільки для встановленого компоненту/компонентів, а не для внутрішнього модуля!

- При небезпеці замерзання у приміщенні, де встановлений внутрішній модуль, при довготривалому вимиканні у наслідок виникнення помилки забезпечте захист від замерзання внутрішнього модуля.

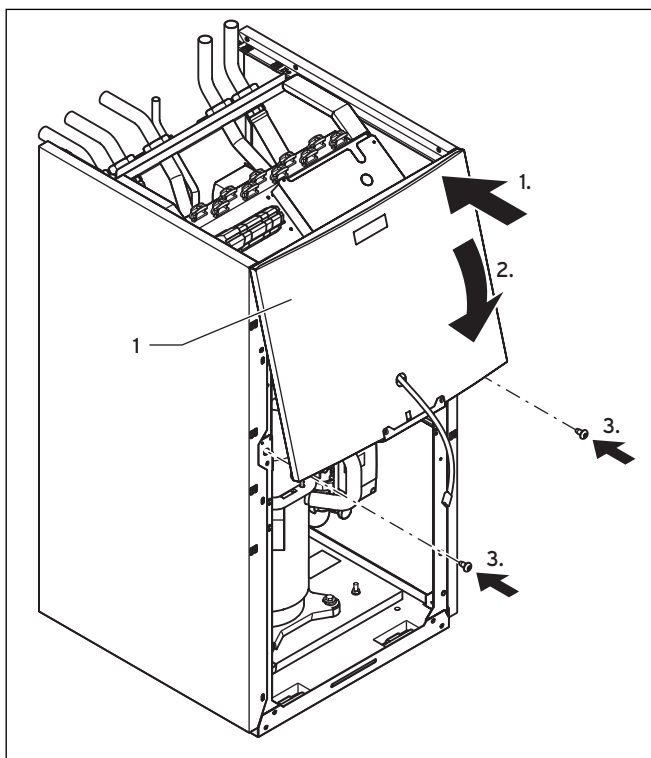


Мал. 7.18 Приєднання опалювального приладу без інтерфейсу eBUS

- Встановіть розділове реле (1) (обладнання) для опалювального приладу.
- Зніміть сполучний кабель внутрішнього додаткового електричного нагріву з клеми ZH на платі регулятора (→ мал. 7.12, поз. 1).
- Приєднайте до цієї клеми кабель, що відходить від розділового реле.
- Після введення в експлуатацію настройте гідравлічне приєднання зовнішнього опалювального приладу як додаткового нагріву (→ таблиця 9.9, меню A3).

Залежно від запиту теплоти і настройки регулятора тепловий насос включає для цього зовнішній опалювальний прилад.

### 7.10 Монтаж обшивки й панелі керування внутрішнього модуля



Мал. 7.19 Монтаж верхньої частини передньої обшивки

- Проведіть дрід eBUS для панелі керування, а при використанні обладнання vnetDIALOG також і дрід електроживлення 230 В, через отвір у верхній частині передньої обшивки (1).

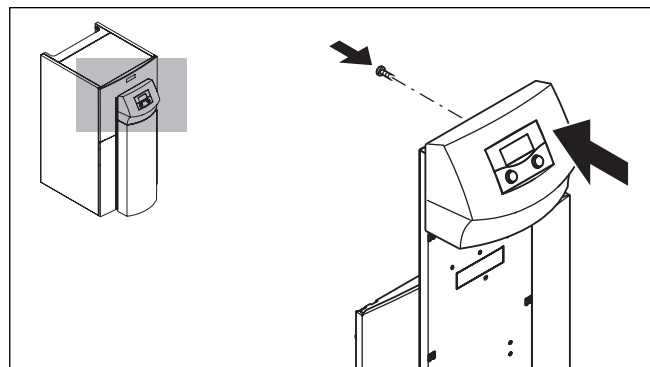


**Обережно!**  
**Небезпека коротких замикань через вільний дрід електроживлення!**

Якщо обладнання vnetDIALOG не використовується або на нього не подається напруга від теплового насоса, то вільний сполучний штекер vnetDIALOG (електроживлення 230 В) може спричинити короткі замикання усередині теплового насоса.

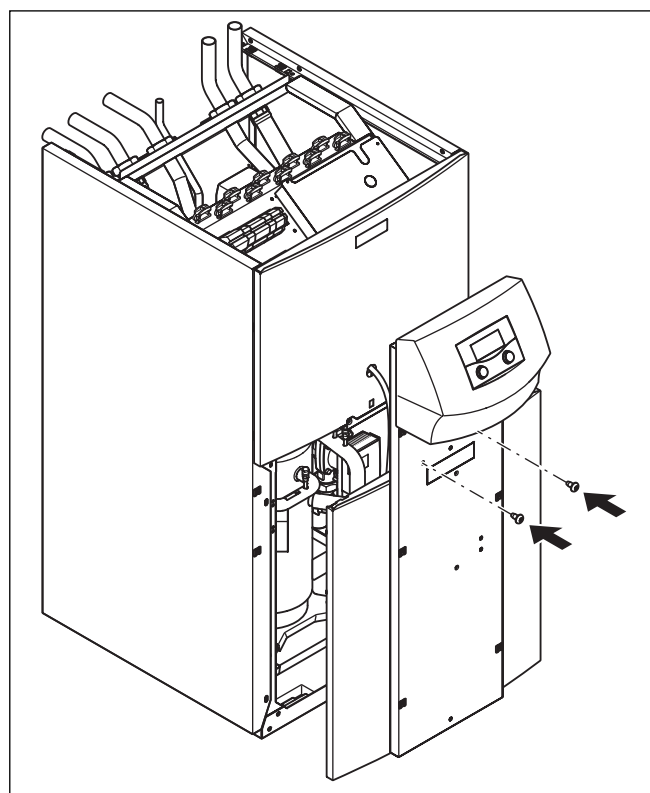
- Залишіть сполучний кабель vnetDIALOG (електроживлення 230 В) в кріпленні усередині теплового насоса.

- Навісьте верхню частину передньої обшивки на раму і притулійте до тримача із заскочками.
- Закріпіть верхню частину передньої обшивки двома гвинтами.



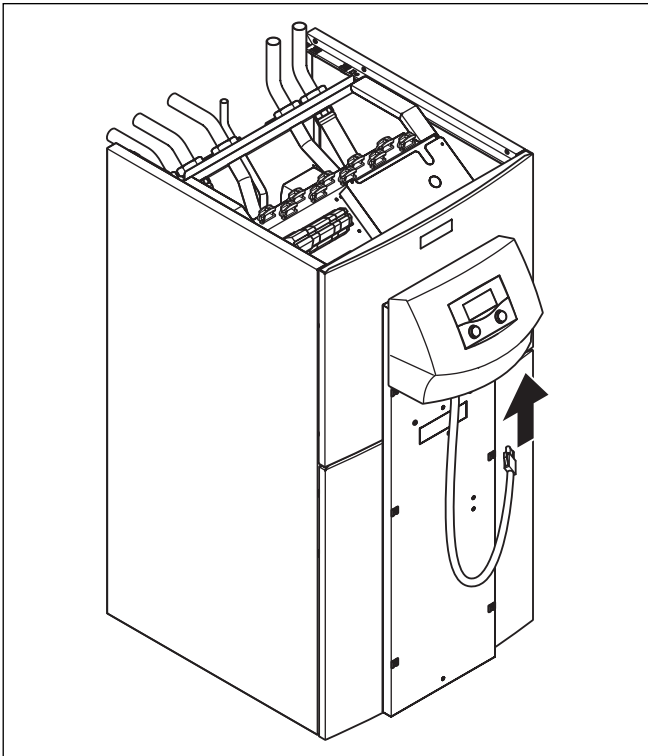
Мал. 7.20 Монтаж панелі керування

- Притулійте панель керування до тримача із заскочками монтажної панелі, потім прикрутіть панель керування позаду.



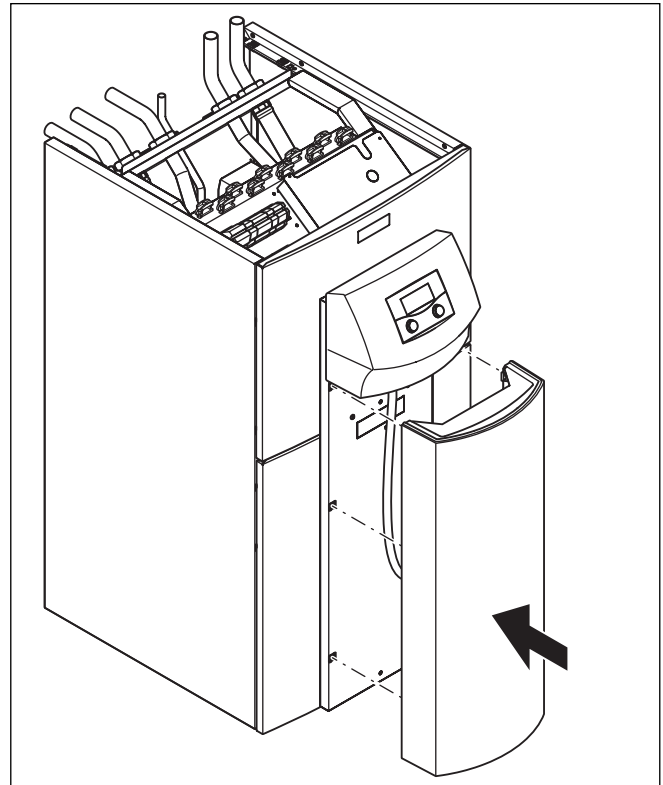
Мал. 7.21 Монтаж нижньої частини передньої обшивки

- Встановіть нижню частину передньої обшивки на раму теплового насоса.
- Проведіть дрід eBUS для панелі керування, а при використанні обладнання vnetDIALOG також і дрід електроживлення 230 В, через отвір в монтажній панелі панелі керування.
- Потім притулійте обшивку до тримача із заскочками на бічних обшивках.
- Прикрутіть монтажну панель панелі керування двома гвинтами до верхньої частини передньої обшивки.
- Якщо ви бажаєте встановити обладнання vnetDIALOG, виконайте спочатку дії по монтажу, що описані в → розділі 7.11, перш ніж продовжувати монтаж обшивки.



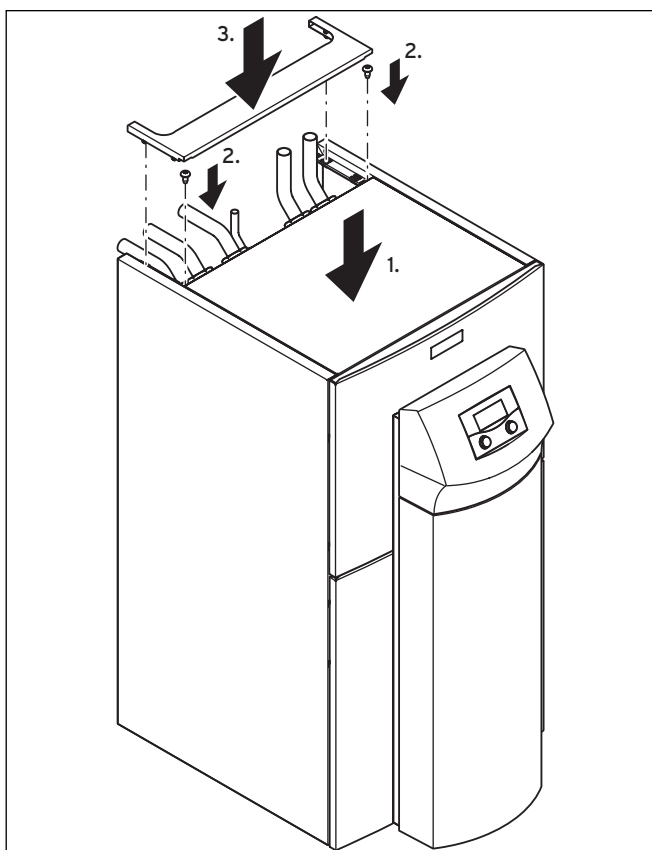
Мал. 7.22 Приєднання дроту eBUS панелі керування

- Приєднайте сполучний дрот до панелі керування, якщо ви не використовуєте обладнання vnetDIALOG.



Мал. 7.23 Монтаж покривної панелі для панелі керування

- Притулите покривну панель для панелі керування до тримача із застібками на монтажній панелі панелі керування.

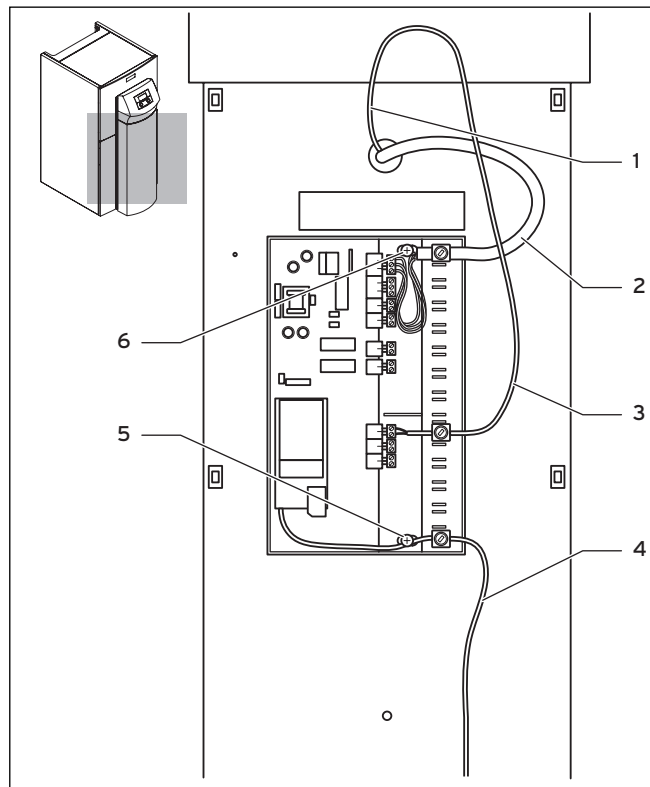


Мал. 7.24 Монтаж верхніх частин обшивки

- Встановіть передню верхню обшивку на тепловий насос і закріпіть двома гвинтами.
- Пригніть задню верхню обшивку розведення труб до до тримача із заскочками.

### 7.11 Приєднання vnetDIALOG 840/2 й 860/2

Блок комунікації vnetDIALOG 840/2 й 860/2 (обладнання) кріпиться до монтажної панелі під панеллю керування на платі регулятора.



Мал. 7.25 Установлення vnetDIALOG

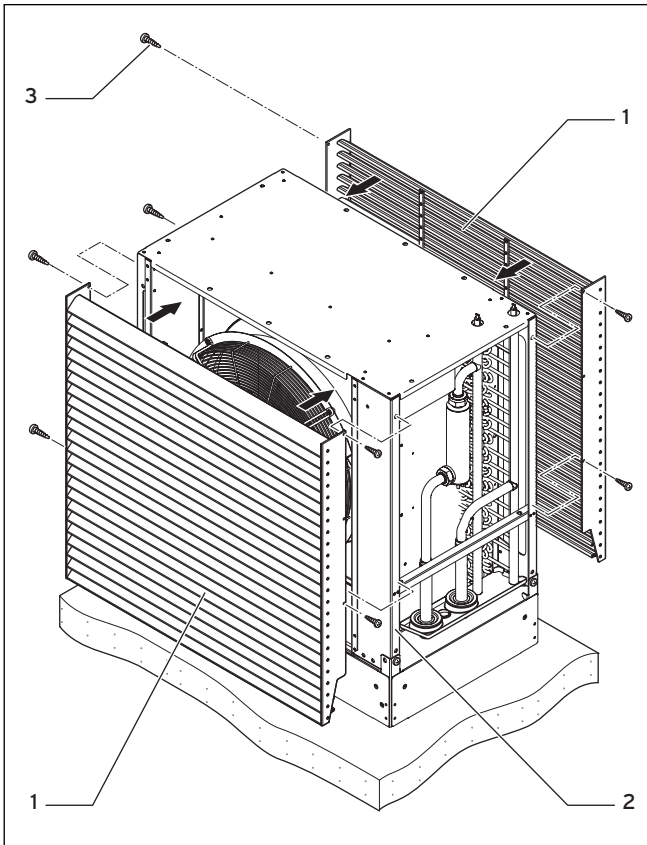
- Зніміть кришку з корпусу vnetDIALOG, витягуючи шарнірні накладки із клем на корпусі.
- Закріпіть корпус vnetDIALOG на монтажній панелі керування, використовуйте для цього самонарізні гвинти (5) і (6), що містяться у додатковій упаковці. Для кріплення див. також посібник з монтажу для vnetDIALOG.
- Приєднайте дрід електроживлення 230 В (2) до vnetDIALOG (трьохполюсний штекер ProE).
- Приєднайте дрід eBUS (1) панелі керування до перехідного кабелю для vnetDIALOG (3), що міститься у додатковій упаковці.
- Вставте штекер одного дроту Y-образного кабелю у гніздо eBUS панелі керування, а штекер іншого дроту у гніздо eBUS для vnetDIALOG.



Інші дроти eBUS на vnetDIALOG (якщо такі присутні) вам не знадобляться і тому можуть бути від'єднані.

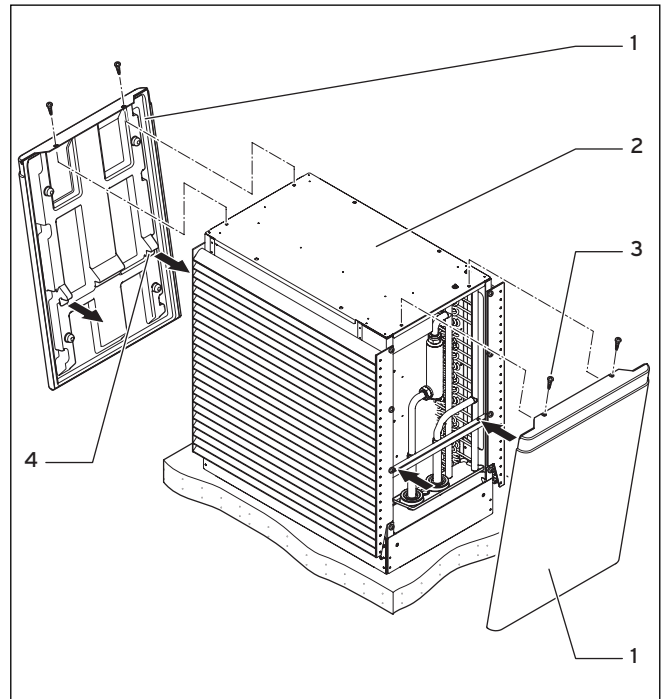
- ▶ Приєднайте антенний або телефонний кабель (4) до vnetDIALOG (див. → посібник з монтажу для vnetDIALOG). Ці дроти не можна проводити через тепловий насос.
- ▶ Проводьте всі кабелі через передбачені отвори у корпусі, які ви самі для цього зробили.
- ▶ Надягніть кришку vnetDIALOG знову на корпус, вставляючи для цього шарнірні накладки кришки в клеми корпусу і закрийте кришку.

### 7.12 Монтаж деталей обшивки зовнішнього модуля



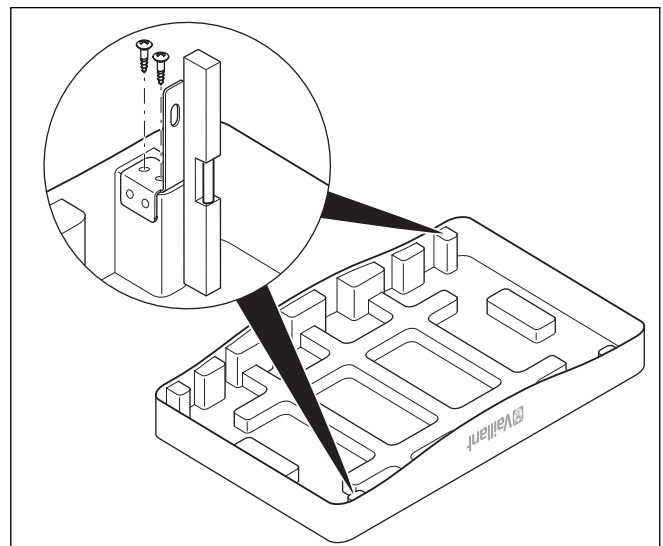
Мал. 7.26 Установлення пластинчастої решітки

- ▶ З обох сторін пластинчастої решітки (1) у верхній її частині злегка вкрутіть по одному гвинту (3) в раму (2) зовнішнього модуля.
- ▶ Навісьте пластинчасту решітку (1) на нього зверху.
- ▶ З обох сторін пластинчастої решітки (1) у нижній її частині вкрутіть по одному гвинту (3) в раму (2) зовнішнього модуля.
- ▶ Сильно затягніть всі гвинти.
- ▶ Встановіть другу пластинчасту решітку тим же чином, що описано вище.



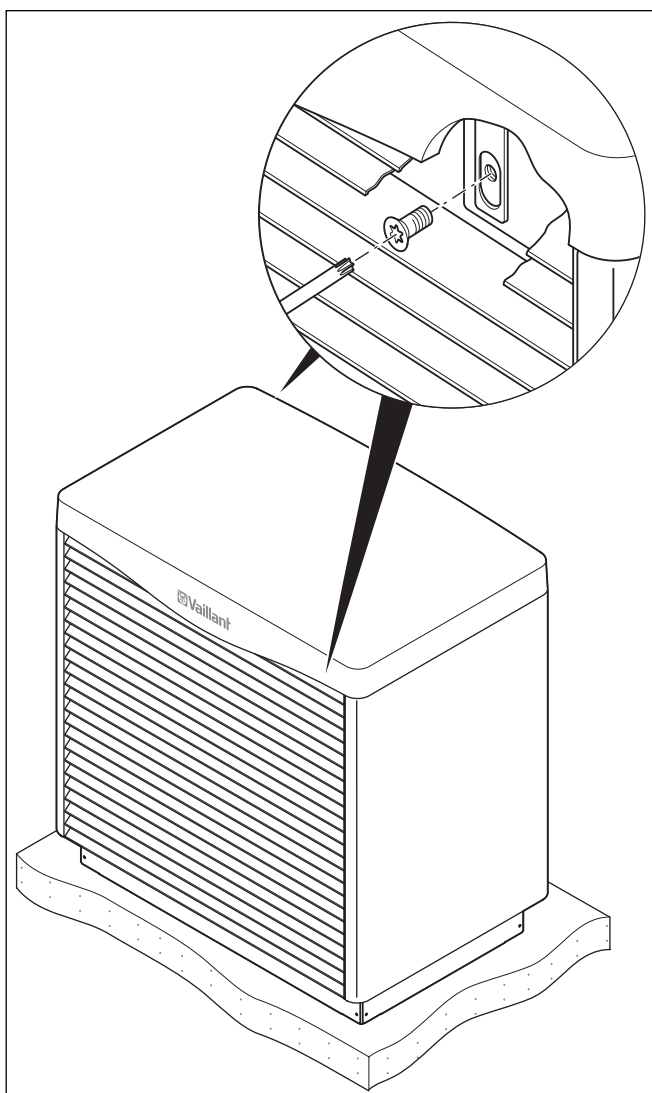
Мал. 7.27 Монтаж бічної обшивки

- ▶ Вставте бічні обшивки (1) й (4) під кутом в нижню частину рами зовнішнього модуля (2) і зробіть так, щоб виступи зафіксувалися у відповідних отворах.
- ▶ Встановіть бічні обшивки у правильне, вертикальне положення.
- ▶ Сильно прикрутіть кожну бічну обшивку двома гвинтами (3) до рами зовнішнього модуля.



Мал. 7.28 Монтаж кріпильних куточків верхньої обшивки

- ▶ Під час монтажу кріпильних куточків обов'язково дотримуйтеся монтажного положення, як показано на → мал. 7.28.
- ▶ Закріпіть кріпильні куточки двома самонарізними гвинтами на верхній обшивці.
- ▶ Надягніть верхню обшивку на зовнішній модуль.



Мал. 7.29 Монтаж верхньої обшивки

- Закріпіть верхню обшивку на зовнішньому модулі, вкрутивши по одному гвинту з потайною голівкою через поздовжній отвір у кріпильному куточку в раму зовнішнього модуля.

## 8 Уведення у експлуатацію



**Небезпека!**  
**Небезпека травмування через гарячі і холодні деталі!**

Систему теплових насосів дозволяється вводити в експлуатацію лише після монтажу всіх деталей обшивки.

- ▶ Перед уведенням в експлуатацію встановіть всі деталі обшивки внутрішнього і зовнішнього модуля/зовнішніх модулів.

- ▶ **Перед** уведенням в експлуатацію заповніть протокол уведення в експлуатацію (→ розділ 16).

Систему теплових насосів дозволяється вводити в експлуатацію тільки в тому випадку, якщо були виконані всі зазначені у протоколі пункти.

Для наступного уведення в експлуатацію слід дотримуватися вказівок відносно до керування регулятором, що описані в посібнику з установки.



**Небезпека!**  
**Небезпека ураження струмом!**

- ▶ Спочатку встановіть всі деталі обшивки внутрішнього і зовнішнього модуля, перш ніж включити електроживлення.

### 8.1 Перший пуск

Як тільки при першому пуску до системи теплових насосів підводиться струм, автоматично запускається внутрішня самодіагностика, під час якої виконується перевірка справності теплового насоса і підключених компонентів. При цьому перевіряється також розведення датчиків, послідовність фаз електроживлення 400 В (обертове поле), а також контролюється робота використовуваних датчиків внутрішнього і зовнішнього модуля/зовнішніх модулів.

- ▶ Підключіть запобіжники таким чином, щоб до внутрішнього і зовнішнього модуля/зовнішніх модулів підводився струм.

Якщо самодіагностика була неуспішною, то на дисплеї регулятора з'явиться повідомлення про помилку (→ розділ 10).

Тепловий насос запускається, програмне забезпечення у регуляторі встановлюється:

Vaillant
Loading...

Мал. 8.1 Ініціалізація регулятора

Через короткий час регулятор готов до експлуатації і розпізнає, що йдеться про перше введення в експлуатацію. При першій установці регулятор завжди запускається за допомогою помічника запуску - меню A1.

Пізніше всі дані можна буде змінювати в налаштуваннях регулятора.




Майстер установки має запускатися також після скидання до заводських налаштувань.

Installationsassistent:	A1
Sprache	>DE deutsch
>Sprache wählen	

Мал. 8.2 Меню A1: Вибір мови

На малюнку показан інтерфейс користувача на німецькій мові.

- ▶ Якщо необхідно, виберіть іншу мову.
- ▶ Поверніть задатчик  для відображення наступного меню.

Помічник запуску:	A2
Гідравлічна схема	2
Електрична схема	2
підтвердити	HI
>вибір	

Мал. 8.3 Меню A2: вибір гідравлічної і електричної схеми

#### 8.1.1 Вибір гідравлічної схеми





**Обережно!**  
**Можливе порушення роботи через неправильну обрану гідравлічну схему!**

Не підходяща для опалювальної установки гідравлічна схема спричиняє порушення роботи.



- ▶ Виберіть правильну гідравлічну схему.

## 8 Уведення у експлуатацію





- Поверніть задатчик  так, щоб курсор > вказував на № гідравлічної схеми.
- Натисніть на задатчик . Обраний параметр буде відображатися на темному фоні і стає активним.

Приклад гідравлічної схеми № мал.	№ гідравлічної схеми	Буферний накопичувач	Контур опалення	Накопичувач гарячої води	Датчик
5.1	1		X		AF, VF2
5.2	2	X	X		AF, VF1, VF2, RF1
5.3	3		X	X	AF, SP, VF2
5.4	4	X	X	X	AF, SP, VF1, VF2, RF1





Таблиця 8.1 Вибір № гідравлічної схеми

- Повертайте задатчик  до тих пір, доки ви не виберете підходящу для установки гідравлічну схему (→ таблиця 8.1). Приклади гідравлічних схем для вашої опалювальної установки ви знайдете в → розділі 5.3 - 5.6.
- Натисніть на задатчик , щоб підтвердити вибір.

### 8.1.2 Вибір електричної схеми

- Поверніть задатчик  так, щоб курсор > вказував на номер електричної схеми.
- Натисніть на задатчик . Обраний параметр буде відображатися на темному фоні і стає активним.
- Повертайте задатчик  до тих пір, доки ви не виберете підходящу для системи електроживлення електричну схему "1", "2" або "3" (→ розділ 7.5):
  - 1 = Незаблокована живильна магістраль
  - 2 = Двоконтурне живлення, тариф "Тепловий насос"
  - 3 = Двоконтурне живлення, спеціальний тариф
- Натисніть на задатчик , щоб підтвердити вибір.

### 8.1.3 Прийняття налаштувань

- Повертайте задатчик  до тих пір, доки курсор > не буде вказувати на "НІ" праворуч від пункту меню "підтвердити".
- Натисніть на задатчик . Обраний параметр буде відображатися на темному фоні і стає активним.
- Повертайте задатчик  до тих пір, доки не з'явиться "ТАК".
- Натисніть на задатчик , щоб підтвердити вибір.

- Пройдіть всі інші меню майстра установки до кінця і виконайте всі необхідні налаштування.

Помічник запуску, кінець	
Запуск завершений?	>НІ
>Значення регулюються	

Мал. 8.4 Меню: закінчення установки

- На питання "Запуск завершений?" відповідайте "ТАК" тільки в тому випадку, якщо ви впевнені, що все встановлено правильно.

Якщо ви вибрали "ТАК", то регулятор переключиться на основну індикацію. Тепловий насос починає самостійне регулювання.

### 8.1.4 Перевірка й видалення повітря з контуру розсолу

Знаряддя	A7
Вентиляція	
Старт розморозки	НІ
Внут.тест	ВИКЛ

- В меню A7 (→ розділ 9.7.4) виберіть пункт "Внут.тест" і встановіть для нього "1", щоб почати автоматичний тест живлення й контуру розсолу.

Тест може продувуватись максимум 1 годину, після чого активується функція видалення повітря з розсолу. Якщо тест буде припинено через негативний результат, то з'явиться повідомлення "Помилка" і тест зупиниться на відповідному номері.

Номери помилок вказані в → розділі 11.

- Усуньте помилку шляхом названих заходів.
- Потім почніть самодіагностику з пункту "1".
- Якщо ви бажаєте видалити повітря тільки з контуру розсолу (наприклад, всю ніч), виберіть пункт самодіагностики "30".

Під час роботи функції видалення повітря насос розсолу буде функціонувати в такому режимі: робота - 50 хв. і бездіяльність - 10 хв.

- Перевірте, чи стабілізувався рівень рідини в компенсаційному резервуарі для розсолу, тобто значні коливання відсутні.
- Включіть насос розсолу, щоб присутнє в контурі розсолу повітря змогло направитись до компенсаційного резервуара для розсолу і втримуватись там. Через вихід повітря рівень рідини в компенсаційному резервуарі для розсолу падає, тому необхідно знову залити розсіл (→ розділ 6.3).



- Відкрийте запобіжний клапан на компенсаційному резервуарі для розсолу (→ мал. 5.8, поз. 42а), щоб спустити можливий надмірний тиск, що перевищує потрібний тиск заповнення 2,0 бар, і що є меншим за тиск, що відкриває запобіжний клапан 3 бар. Компенсаційний резервуар для розсолу повинен бути заповнений рідиною на 2/3.

#### Перевірка рівня розсолу

В перший місяць після введення в експлуатацію опалювальної установки рівень розсолу може трохи знизитись, що є абсолютно нормальним. Також рівень може варіювати залежно від температури джерела тепла. В той же час є неприпустимим, щоб він знизився на стільки, що в компенсаційному резервуарі для розсолу нічого не залишиться.

Рівень вважається правильним, якщо компенсаційний резервуар для розсолу заповнений на 2/3.

- Долейте розсіл, якщо рівень знизився на стільки, що в компенсаційному резервуарі для розсолу його практично не видно.

#### 8.1.5 Перевірка й видалення повітря з контуру опалення

- Якщо для видалення повітря з контуру опалення потрібне ручне перемикання насоса контуру опалення і перемикаючого клапана Нагрів/Заповнення накопичувача, то виконайте це в меню А5/А6 (→ розділ 9.7.4).

#### 8.1.6 Видалення повітря з накопичувача гарячої води

Якщо підключен зовнішній накопичувач гарячої води:

- Відкрийте в будинку всі розбірні точки для гарячої води.
- Закрийте всі розбірні точки для гарячої води, як тільки почне виходити гаряча вода.

## 8.2 Передача опалювальної установки користувачеві

- Проведіть інструктаж користувача установки відносно поводження з усіма приладами та їх експлуатації.
- Передайте користувачеві на зберігання всі посібники й документацію з приладу.
- Зверніть увагу користувача на те, що посібники повинні залишатися поблизу від теплового насоса. Вкажіть користувачеві на необхідність регулярних оглядів і технічного обслуговування опалювальної установки.



#### Обережно!

**Небезпека ушкодження через відключення компонентів, відповідаючих за захист від замерзання**

- Проінформуйте користувача про переваги аварійного режиму і функцію автоматичного захисту від замерзання.

Деякі користувачі бажають повністю відключити додатковий електричний нагрів.

Якщо в меню С7 (→ таблиця 9.6) "Додатковий нагрів" для "Режим опалення" і "Режим гаряча вода" вибрано "без ДО", то в такому випадку аварійний режим не підтримується. Незважаючи на це активація режиму захисту від замерзання всеж таки можлива (активується автоматично).

Якщо в меню А3 (→ таблиця 9.9) "Гідравлічне приєднання додаткового нагріву" вибрано "Ні", то буде неможливим використання ні аварійного режиму, ні функції захисту від замерзання.

На заводі-виготовлювачеві було підключено внутрішнє додатковий електричний нагрів за допомогою налаштування "внутр." в меню А3.

### 9 Припасування до опалювальної установки

Для економічної експлуатації теплового насосу важливо адаптувати регулювання до встановленої монтажним підприємством опалювальної установки та характеру використання. У наступному розділі пояснюються всі функції погодозалежного регулятора енергобалансу.

#### 9.1 Режими роботи й функції

Для контуру опалення у вашому розпорядженні є п'ять режимів роботи:

- **Авто:** Режим контуру опалення перемикається відповідно до заданої часової програми між режимами роботи "Нагрів." і "Енергосбер".
- **Екон.:** Режим контуру опалення перемикається відповідно до заданої часової програми між режимами роботи "Нагрів." і "Викл.". При цьому під час зниження контур опалення вимикається, якщо не активується функція захисту від замерзання (залежно від температури зовнішнього повітря).
- **Енергосбер:** Контур опалення регулюється незалежно від часової програми на рівні температури зниження.
- **Нагрів.:** Контур опалення регулюється незалежно від заданої часової програми на рівні заданого значення подавального трубопроводу.
- **Викл.:** Контур опалення вимкнений, якщо не активована функція захисту від замерзання (залежить від зовнішньої температури).

Для підключеного накопичувача гарячої води існує три режими роботи:

- **Авто:** Нагрів накопичувача або активація циркуляційного насосу здійснюється за заданою часовою програмою.
- **Вкл.:** Заповнення накопичувача активується постійно, тобто при необхідності накопичувач відразу починає підігріватися. Циркуляційний насос постійно працює.
- **Викл.:** Накопичувач не нагрівається. Циркуляційний насос виключений. Накопичувач нагрівається до 15 °С для захисту від замерзання лише в тому випадку, якщо температура у ньому опускається нижче 10 °С.

#### 9.2 Автоматичні функції

##### Функції захисту від замерзання

Система теплових насосів має дві функції захисту від замерзання. Запит функції захисту від замерзання керується компресором (регульований захист від замерзання для приладу, контур опалення і накопичувач гарячої води), якщо система теплових насосів була вимкнена на довго не внаслідок помилки. Якщо система теплових насосів була надовго вимкнена через помилку, то налаштований додатковий нагрів буде активований, навіть якщо він не дозволений для звичайного режиму нагріву або гарячої води (аварійний захист від замерзання залежно від налаштувань приладу, контуру нагріву і/або накопичувача гарячої води) (→ таблиця 9.6, меню С7).

##### Регульований захист від замерзання нагріву

Ця функція у всіх режимах роботи забезпечує захист від замерзання опалювальної установки.

Якщо зовнішня температура опускається нижче 3 °С і при цьому не активен жоден проміжок часу часової програми (тобто в режимі роботи "Викл." або "Екон." поза проміжком часу), то із затримкою в одну годину після початку керування відбувається запит температури в подавальному трубопроводі із заданим значенням зниження для кімнатної температури. Запит функції захисту від замерзання повертається, якщо зовнішня температура знову піднімається вище 4 °С.

##### Регульований захист від замерзання накопичувача гарячої води

Ця функція також активна у режимах роботи "Викл." та "Авто", незалежно від часових програм.

Ця функція активується автоматично, якщо фактична температура накопичувача гарячої води опускається нижче 10 °С. У такому випадку накопичувач нагрівається до 15 °С.

##### Функція аварійного захисту від замерзання

Функція аварійного захисту від замерзання автоматично активує додатковий нагрів залежно від налаштування режиму опалення і/або режиму роботи накопичувача гарячої води.

Якщо система теплових насосів була вимкнена на довго внаслідок помилки, і якщо зовнішня температура опускається нижче 3 °С, то додатковий нагрів активується для режиму аварійного захисту від замерзання без затримки, якщо для НК2 був вибран режим роботи "Авто" або "Нагрів.". Задане значення для температури в подавальному трубопроводі обмежується на 10 °С, щоб при роботі в аварійному режимі через додатковий нагрів не витратити дарма занадто багато енергії. Запит активації повертається, якщо зовнішня температура піднімається вище 4 °С.

При підключеному буферному накопичувачі його нагрівання буде відбуватися в тому випадку, якщо виміряна датчиком температури VF1 температура < 10 °С. Заповнення накопичувача припиняється, якщо виміряна датчиком температури RF1 температура > 12 °С.

При підключеному накопичувачі гарячої води його нагрівання буде відбуватися в тому випадку, якщо виміряна датчиком температури SP температура < 10 °С. Заповнення накопичувача припиняється, якщо виміряна датчиком температури SP температура > 15 °С.



##### Обережно!

##### Небезпека ушкодження через замерзання!

Ця функція не є активною, якщо в меню А3 (→ таблиця 9.10) "Гідравлічне приєднання додаткового нагріву" для додаткового нагріву обрано значення "Ні"! В цьому випадку додатковий електричний нагрів не може підтримувати ні режим низької температури, ні аварійний режим як результат після виникнення помилки з довготривалим вимиканням або функцію аварійного захисту від замерзання! При настроюванні значень "Гаряча В", "КО" або "ГВП+КО" (= зовнішній додатковий нагрів деталі гідравлічної системи стають незахищеними.

➤ В меню А3 (→ таблиця 9.10) обов'язково забезпечте гідравлічне приєднання додаткового нагріву.

### Перевірка зовнішніх датчиків

Зазначеною при першому введенні в експлуатацію гідравлічною принциповою схемою визначаються необхідні датчики. Тепловий насос постійно автоматично перевіряє, чи всі датчики встановлені та справно працюють.

### Пристрій захисту від нестачі води

Аналоговий датчик тиску контролює можливу нестачу води та вмикає тепловий насос, якщо тиск води опускається нижче 0,5 бар, та знову вмикає, якщо тиск води піднімається вище 0,7 бар.


### Захист від блокування насоса й клапана

Щоб запобігти заклинюванню зовнішніх насосів, наприклад циркуляційного насоса або перемикаючого клапана Нагрів/Заповнення накопичувача, кожен день насос і клапан, що не використовувались протягом 24 годин, включаються один за одним на 20 секунд.

### Пристрій захисту від нестачі розсолу

Датчик тиску контролює можливу нестачу розсолу й вмикає тепловий насос, якщо тиск розсолу опускається нижче 0,2 бар, і в накопичувачі помилок відображається помилка 91.

Тепловий насос знову автоматично вмикається, якщо тиск розсолу підіймається вище 0,4 бар.

Якщо тиск розсолу протягом більше ніж однієї хвилини впаде нижче 0,6 бар, в меню  1 (→ посібник з експлуатації) з'явиться попереджувальне повідомлення.

### Схема захисту підлоги для всіх гідравлічних пристроїв без буферного накопичувача (наприклад, на гідравлічній схемі 1 і 3)

Якщо в нагрівальному контурі підлоги зміряна датчиком VF2 температура в подавальному трубопроводі нагріву безперервно протягом більше ніж 15 хвилин перевищує значення (макс. температура КО + гістерезис компресора + 2 К, заводське налаштування: 52 °С), то тепловий насос вмикається і з'являється повідомлення про помилку 72 (→ розділ 11.5). Якщо температура в подавальному трубопроводі нагріву знову знизилася нижче цього значення, а помилка була скинута, тепловий насос знову вмикається.

Змінити максимальну температура в подавальному трубопроводі нагріву можна за допомогою параметра "Максимальна температура нагрівального контуру" через vrDIALOG.

Підключений максимальний термостат виступає в ролі додаткового пристрою захисту. При досягненні заданої температури вимикання він відключає зовнішній насос контуру опалення. У прямому режимі роботи системи опалення він на довго відключає внутрішній модуль.

- Значення схеми захисту підлоги повинне бути таким, щоб не пошкодити підлогу, що нагрівається від дуже високої температури.

### Контроль фаз

Послідовність (правобічне обертове поле) і присутність всіх фаз електроживлення 400 В постійно перевіряються при першому введенні до експлуатації і під час роботи. Якщо послідовність неправильна, або одна фаза випадає, відбувається вимикання теплового насоса через помилку, щоб запобігти пошкодженню компресора.

Щоб запобігти появленню цього повідомлення про помилку при відключенні постачальником електроенергії (неробочі години), необхідно приєднати контакт приймача радіосигналу до клем 13 (електрична схема 2 і 3).

### Функція захисту від замерзання для джерела тепла

Температура на виході джерела тепла безупинно вимірюється. Якщо ця температура опускається нижче певного значення, компресор тимчасово вмикається, з'являється повідомлення про помилку 20 або 21 (→ розділ 11.4). Якщо ця помилка з'явиться три рази підряд, то відбудеться вимикання (→ розділ 11.5). Значення (заводське налаштування -25 °С) для захисту від замерзання ви можете налаштувати за допомогою майстра установки А4 (→ розділ 9.7.4).

## 9.3 Регульовані функції

Ви можете самостійно налаштувати на регуляторі наступні додаткові функції і, тим самим, адаптувати опалювальну установку до місцевих умов або до побажань користувача.



Інтерфейс користувача й регулюючі можливості регулятора розділені на три рівні:

- Рівень користувача -> для користувача
- Рівень кодів -> для налашдувачів
- vrDIALOG -> для налашдувачів



### Обережно!

**Небезпека ушкодження через через занадто велике значення відключення для схеми захисту підлоги!**

Через занадто високу температуру внаслідок занадто великого значення відключення для схеми захисту підлоги опалення в підлозі може бути ушкоджено.

## 9 Припасування до опалювальної установки

### 9.3.1 Регульовані функції на рівні користувача

- Часові програми
- Програма відпустки
- Функція економії
- Функція "Party"
- Однократне заповнення накопичувача

Функції описані в → посібнику з експлуатації.

#### Аварійний режим після виникнення помилки й довготривале вимикання як результат (вручну)

У випадку довготривалого вимикання через помилку можна вручну активувати аварійний режим за допомогою додаткового нагріву (→ розділ 11.5). На дисплеї під повідомленням про помилку "Низький тиск, вимикання" відображаються наступні параметри:

- Скидання (ТАК/НІ)  
При виборі ТАК повідомлення про помилку зникає і активується режим роботи компресора.
- Пріоритет гарячої води (ТАК/НІ)  
При виборі ТАК активується додатковий нагрів для режиму гарячої води.
- Пріоритет нагрівання (ТАК/НІ)  
При виборі ТАК активується додатковий нагрів для системи опалення.

### 9.3.2 Регульовані функції на рівні кодів

#### Сушіння бетонної стяжки

Завдяки цій функції ви можете висувувати недавно виконану бетонну стяжку (→ таблиця 9.1). Температура в подавальному трубопроводі відповідає збереженій в регуляторі підпрограмі і не залежить від зовнішньої температури. Якщо функція активована припиняють діяти всі обрані режими роботи (→ таблиця 9.6, меню С6).

День після активації функції	Задана температура в подавальному трубопроводі на цей день
Температура пуску	25 °C
1	25 °C
2	30 °C
3	35 °C
4	40 °C
5 - 12	45 °C
13	40 °C
14	35 °C
15	30 °C
16	25 °C
17 - 23	10 °C
	(Функція захисту від замерзання, насос працює)
24	30 °C
25	35 °C
26	40 °C
27	45 °C
28	35 °C
29	25 °C

Таблиця 9.1 Протікання процесу сушіння бетонної стяжки

На дисплеї відображається режим роботи із зазначенням поточного дня і заданої температура в подавальному трубопроводі, поточний день налаштовується вручну.

Якщо **контур розсолу не встановлений**, то сушіння бетонної стяжки можна здійснити за допомогою додаткового нагріву.

- Для цього в меню С7 "Додатковий нагрів" (→ таблиця 9.6) виберіть для параметра "Режим опалення" значення "ДО".

При активації функції зберігається актуальний час активації. Зміна дня відбувається відповідно саме в цей час.

Після Вмик./Вимкн. мережі функція "Сушіння бетонної стяжки" активується таким чином:

Останній день перед вимиканням мережі	Активация після вимкання мережі
1 - 15	1
16	16
17 - 23	17
24 - 28	24
29	29

Таблиця 9.2 Протікання процесу сушіння бетонної стяжки вимикання/вмикання мережі

Якщо Ви не хочете виконувати сушіння бетонної стяжки відповідно заданої температури і/або часу, то за допомогою регулювання за постійним значенням (→ розділ 9.3.3) Ви можете вказувати різні задані температури в подавальному трубопроводі. Враховуйте діючий при цьому гістерезис компресора (налаштування за допомогою vrDIALOG, → розділ 9.8).

#### Захист від легіонел

Функція "Захист від легіонел" слугує для того, щоб знищувати мікроорганізми в накопичувачі та трубопроводах.

Один раз у тиждень підключений накопичувач гарячої води нагрівається до температури, що дорівнює приблизно 75 °C.

- У рівні кодів активуйте функцію "Захист від легіонел" відповідно до місцевих приписань і в залежності від розміру накопичувача. Активуйте цю функцію для накопичувачів з об'ємом питної води 400 л або більше. Укажіть час активації і день активації (день тижня), коли повинне початися нагрівання (→ таблиця 9.6, меню С9).

### 9.3.3 Додаткові функції через vrDIALOG

#### Дистанційна параметризація/ аварійна сигналізація/ діагностика

Є можливість виконання діагностики і налаштування теплового насоса за допомогою vrDIALOG 810/2 або vrnetDIALOG 840/2 або 860/2 за допомогою дистанційного технічного обслуговування. Докладнішу інформацію з цього питання ви знайдете у відповідному → посібнику.

vrDIALOG 810/2 (eBUS) дає можливість оптимізувати графічну візуалізацію з комп'ютерним захистом і конфігурацію опалювальних приладів і систем регулювання та використовувати, таким чином, потенціал економії енергії. Обидві програми дають вам можливість у будь-який момент отримати візуальне враження про

процеси у системі регулювання і впливати на них. Програми дозволяють вам запис і графічну підготовку великого числа системних даних, завантаження, онлайнovu зміну і збереження конфігурацій приладів, а також збереження інформації у формі звіту. За допомогою vrDIALOG 810/2 можна зробити усі налаштування теплового насосу та інші налаштування для оптимізації.

### Регулювання за постійним значенням

Завдяки цій функції через vrDIALOG ви можете налагоджувати постійну температуру в подавальному трубопроводі незважаючи на погодозалежне регулювання.

## 9.4 Принцип регулювання

### 9.4.1 Можливі контури опалювальної установки

До погодозалежного регулятора енергобалансу теплового насоса можна приєднати наступні контури опалювальної установки:

- контур опалення,
- накопичувач гарячої води непрямого нагрівання,
- циркуляційним насосом для гарячої води,
- буферний контур.

Для розширення системи Ви можете підключити за допомогою буферного контуру до шести додаткових модулів змішувального контуру VR 60 (обладнання) на кожні два змішувальних контури. Змішувальні контури програмується за допомогою регулятора на панелі керування теплового насоса.

Щоб зробити керування зручнішим, для перших шести контурів опалення можна підключити прилади дистанційного керування VR 90 (→ розділ 7.8.1).

### 9.4.2 Регулювання енергобалансу

Якщо ви встановили опалювальну установку відповідно до прикладів гідравлічних схем 1 або 3 (→ розділ 5.3. або 5.5), то регулятор буде виконувати регулювання енергобалансу.

Для економної та безперебійної роботи теплового насоса важливо регламентувати запуск компресора. Компресор запускається у момент, коли виникає максимальне навантаження. За допомогою регулювання енергобалансу можна мінімізувати число запусків теплового насоса, не відмовляючись від комфорту приємного мікроклімату у приміщенні.

Як й інші погодозалежні регулятори опалювання, регулятор, реєструючи зовнішню температуру, за допомогою опалювальної кривої визначає задану температуру в подавальному трубопроводі. Розрахунок енергобалансу здійснюється на основі цієї фактичної і заданої температури в подавальному трубопроводі, різниця яких в хвилину вимірюється і сумується:

1 градусхвилина [ $^{\circ}\text{хв}$ ] = 1 К різниця температур протягом 1 хвилини

При певному дефіциті тепла (вільно обирається на регуляторі, → таблиця 9.6, меню С2 "Старт компр. з") вмикається тепловий насос та знову вимикається тільки в тому випадку, якщо кількість тепла, що підводиться співпадає з дефіцитом тепла.

Чим більше встановлене негативне числове значення, тим довші інтервали роботи або простою компресорів.



Якщо ви приєднали прилад дистанційного керування VR 90, не слід конфігурувати його як регулятор термостата, тому що інакше переваги регулювання енергобалансу будуть втрачені.

### 9.4.3 Регулювання заданої температури в подавальному трубопроводі

Якщо ви встановили опалювальну установку відповідно до прикладів гідравлічних схем 2 або 4 (→ розділ 5.4. або 5.6), то регулятор буде виконувати регулювання заданої температури в подавальному трубопроводі.

Буферний накопичувач регулюється залежно від заданої температури в подавальному трубопроводі. Тепловий насос обігриває, якщо температура датчика температури в подавальному трубопроводі VF1 буферного накопичувача нижче заданої температури. Він буде нагрівати до тих пір, поки датчик температури в зворотньому трубопроводі RF1 буферного накопичувача не досягне заданої температури плюс 2 К.

## 9 Припасування до опалювальної установки

### 9.5 Структура регулятора

В якості **головної індикації** виступає **графічний дисплей**. Він є вихідною точкою для всіх наявних меню.

Керування регулятором докладно описано в → **посібнику з експлуатації**.

Якщо під час налаштування значень протягом 15 хвилин не приводити в дію жоден із датчиків, то головна індикація автоматично з'явиться знову.

Структура регулятора має три рівні:

**Рівень користувача** призначений для користувача (→ **посібник з експлуатації**).

**Рівень кодів** (рівень для наладчиків) призначений для наладчиків і має захист від ненавмисного регулювання шляхом введення коду. Якщо код не вводиться, тобто рівень кодів не активується, то, хоча наступні параметри і можуть бути відображені в окремих меню, зміна значень, проте, неможлива.

Меню розділені на чотири зони:

Зони меню	Опис	Описано в розділі
C 1 - C11	Налаштування параметрів функцій теплових насосів для контурів опалення	9.7.1
D1 - D6	Експлуатація і тест теплового насоса у режимі діагностики	9.7.2
I1 - I5	Виклик інформації щодо налаштувань теплового насоса	9.7.3
A1 - A9	Виклик майстра введення в експлуатацію теплового насоса	9.7.4

Таблиця 9.3 Зони меню

Третій рівень містить функції для оптимізації опалювальної установки і може налаштовуватися наладчиком тільки через **vrDIALOG 810/2** й **vrnetDIALOG 840/2** і **860/2**.

9.6 Скидання на заводські налаштування

- ▶ Перш ніж активувати функцію, запишіть всі задані значення для регулятора, як на рівні користувача (→ посібник з експлуатації), так і на рівні кодів (→ розділ 9.7).


Відображення на дисплеї	Опис																														
<table border="1"> <tr> <td>Ср</td> <td>10.03.10</td> <td>9:35</td> </tr> <tr> <td colspan="3"><b>Заводські настройки</b></td> </tr> <tr> <td>Відмінити</td> <td></td> <td>HI</td> </tr> <tr> <td>Часові програми</td> <td></td> <td>HI</td> </tr> <tr> <td>Все</td> <td></td> <td>HI</td> </tr> <tr> <td colspan="3">&gt;Значення регулюються</td> </tr> </table>	Ср	10.03.10	9:35	<b>Заводські настройки</b>			Відмінити		HI	Часові програми		HI	Все		HI	>Значення регулюються			<div data-bbox="667 521 762 607" style="text-align: center;"> </div> <p><b>Обережно!</b>  <b>Можливий вихід з ладу через скидання на заводські налаштування!</b></p> <p>Скидання на заводські налаштування може видалити настройки, що обумовлені специфічними характеристиками установки, та призвести до виходу з ладу або вимкнення теплового насоса. Тепловий насос не може бути пошкодженим.</p> <ul style="list-style-type: none"> <li>▶ Перш ніж ви виконаєте скидання опалювальної установки на заводські налаштування, перегляньте за допомогою регулятора всі меню й <b>запишіть</b> всі задані значення.</li> </ul> <p>▶ Натисніть і утримуйте обидва задатчики щонайменше протягом 5 секунд, щоб викликати меню "Заводські налаштування".</p> <p>▶ Виберіть, чи потрібне скидання на заводські налаштування лише для часових програм або всіх значень.</p> <p>▶ Повертайте задатчик  до тих пір, доки курсор не буде стояти перед значенням у рядку функції, що активується:</p> <table border="1" data-bbox="699 1070 1353 1301"> <thead> <tr> <th>Пункт меню</th> <th>Введення</th> <th>Результат</th> </tr> </thead> <tbody> <tr> <td>Відмінити</td> <td>Так</td> <td>Зберігаються налаштовані параметри</td> </tr> <tr> <td>Часові програми</td> <td>Так</td> <td>Всі запрограмовані проміжки часу видаляються</td> </tr> <tr> <td>Все</td> <td>Так</td> <td>Всі налаштовані параметри повертаються до заводських налаштувань</td> </tr> </tbody> </table> <p>▶ Натисніть на задатчик , щоб виділити значення.</p> <p>▶ Повертайте задатчик  до тих пір, доки не з'явиться "ТАК".</p> <p>▶ Натисніть на задатчик .</p> <p>Функція активована. Через декілька секунд на дисплеї буде відобразитися головна індикація.</p> <ul style="list-style-type: none"> <li>▶ Після активації цієї функції керуйтеся вивисаними значеннями.</li> <li>▶ За допомогою регулятора перегляньте всі меню.</li> <li>▶ Перевірте значення і при необхідності задайте значення повторно.</li> </ul>	Пункт меню	Введення	Результат	Відмінити	Так	Зберігаються налаштовані параметри	Часові програми	Так	Всі запрограмовані проміжки часу видаляються	Все	Так	Всі налаштовані параметри повертаються до заводських налаштувань
Ср	10.03.10	9:35																													
<b>Заводські настройки</b>																															
Відмінити		HI																													
Часові програми		HI																													
Все		HI																													
>Значення регулюються																															
Пункт меню	Введення	Результат																													
Відмінити	Так	Зберігаються налаштовані параметри																													
Часові програми	Так	Всі запрограмовані проміжки часу видаляються																													
Все	Так	Всі налаштовані параметри повертаються до заводських налаштувань																													



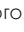
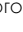



Tab. 9.4 Повернення до заводських налаштувань

## 9 Припасування до опалювальної установки

### 9.7 Виклик меню рівня кодів

Рівень кодів має різні діапазони, в яких ви залежно від контексту можете змінювати або лише проглянути параметри. Der Контекст завжди розпізнається із позначення меню.


- Для виклику рівня кодів оберіть меню  9 на рівні користувача (→ посібник з експлуатації).

Відображення на дисплеї	Опис	Заводське налаштування
<div data-bbox="129 548 651 824"> <p>Рівень кодів  9</p> <hr/> <p>задіяти</p> <p>Номер коду:</p> <p style="text-align: center;">&gt;0 0 0 0</p> <p>Стандартний код:</p> <p style="text-align: center;">1 0 0 0</p> <hr/> <p>&gt;Встановити цифру</p> </div>	<p>Щоб потрапити до <b>рівня кодів</b> (рівень для наладжиків), укажіть відповідний код (стандартний код 1000) і натисніть на задатчик  .</p> <p>Для того щоб можна було читати задані значення, не вказуючи код, треба натиснути на задатчик  один раз. Після цього ви зможете шляхом повертання задатчика  читати всі параметри на рівні кодів, но не змінювати їх.</p> <div data-bbox="667 788 753 878" style="border: 1px solid black; padding: 2px; text-align: center; width: 40px; margin: 10px auto;">  </div> <p>Не повертайте задатчик  , тому що ви неавтоматично зміните код!</p> <p><b>Функція безпеки:</b> через 15 хвилин після останніх змін на рівні кодів (натискання на задатчик) введення коду знову скидається. Щоб знову потрапити на рівень кодів, необхідно повторно ввести код.</p> <hr/> <div data-bbox="667 1057 762 1146" style="border: 1px solid black; padding: 2px; text-align: center; width: 40px; margin: 10px auto;">  </div> <p><b>Обережно!</b>  <b>Можливе порушення функцій через неправильно настроєні параметри!</b>          Ненавмисна зміна специфічних параметрів установки може викликати несправності або пошкодження теплового насоса.</p> <ul style="list-style-type: none"> <li>➤ Не намагайтеся потрапити до рівня кодів шляхом підбора коду.</li> </ul>	<p>1000</p>

Таблиця 9.5 Виклик рівня кодів



9.7.1 Меню С: налаштування параметрів опалювальної установки

Відображення на дисплеї	Опис	Заводське налаштування														
<b>Меню С: налаштування параметрів опалювальної установки</b>	В меню з С1 до С11 можна налаштувати параметри різних функцій насосу.															
<table border="1"> <tr> <td>Рівень кодів</td> <td>С1</td> </tr> <tr> <td>змінити</td> <td></td> </tr> <tr> <td>Номер коду</td> <td>&gt;0000</td> </tr> <tr> <td>підтвердити?</td> <td>ні</td> </tr> <tr> <td colspan="2">&gt;Встановити цифру</td> </tr> </table>	Рівень кодів	С1	змінити		Номер коду	>0000	підтвердити?	ні	>Встановити цифру		<p>Меню для зміни номера коду. Тут ви можете замінити стандартний код 1000 будь-яким чотиризначним кодом.</p>  <p>Якщо Ви змінюєте код, запишіть для себе новий код, інакше Ви більше не зможете виконувати ніяких змін на рівні кодів!</p>	1000				
Рівень кодів	С1															
змінити																
Номер коду	>0000															
підтвердити?	ні															
>Встановити цифру																
<table border="1"> <tr> <td>НК2</td> <td>С2</td> </tr> <tr> <td>Параметр</td> <td></td> </tr> <tr> <td>Тип</td> <td>прямий контур</td> </tr> <tr> <td>Опалювальна крива</td> <td>0,30</td> </tr> <tr> <td>Гранична зовн. т-ра</td> <td>&gt; 21 °C</td> </tr> <tr> <td>Старт компр. з</td> <td>-120° мін</td> </tr> <tr> <td colspan="2">&gt;Вибрати температуру</td> </tr> </table>	НК2	С2	Параметр		Тип	прямий контур	Опалювальна крива	0,30	Гранична зовн. т-ра	> 21 °C	Старт компр. з	-120° мін	>Вибрати температуру		<p><b>Тип:</b> прямий контур (на прямих гідравлічних системах), змішувальний контур (на гідравлічних системах з накопичувачем), постійне значення.</p> <p><b>Опалювальна крива:</b> опалювальна крива, що налаштовується (не у разі постійного значення).</p> <p><b>Гранична зовнішня температура відключення:</b> межа температури для відключення режиму опалення (функція Літо).</p> <p><b>Старт компр. з:</b> настроювання градусхвилин до активації компресора (тільки на прямих гідравлічних системах)</p> <p><b>Опалювальна крива:</b> опалювальна крива представляє співвідношення між зовнішньою температурою та заданою температурою в подавальному трубопроводі. Вона налаштовується окремо для кожного контуру опалення. Від вибору правильної опалювальної кривої суттєво залежить економічність та комфорт опалювальної установки. Обрана із занадто великими значеннями опалювальна крива означає занадто високу температуру в опалювальній установці, що в результаті спричиняє великі витрати енергії. Якщо обрана занадто низька опалювальна крива, рівень температури за відомих умов буде досягнутий лише через тривалий час або не буде досягнутий зовсім.</p>	<p>0,3</p> <p>22 °C</p>
НК2	С2															
Параметр																
Тип	прямий контур															
Опалювальна крива	0,30															
Гранична зовн. т-ра	> 21 °C															
Старт компр. з	-120° мін															
>Вибрати температуру																

Таблиця 9.6 Меню С: налаштування параметрів опалювальної установки

## 9 Припасування до опалювальної установки


Відображення на дисплеї	Опис	Заводське налаштування												
<p>Температура подачі в °C</p> <p>Опалювальні криві</p> <p>Задана температура в приміщенні</p> <p>Зовнішня температура в °C</p>														
<table border="1"> <tr> <td>НК2</td> <td>C2</td> </tr> <tr> <td>Параметр</td> <td></td> </tr> <tr> <td>Тип</td> <td>Постійна т-ра</td> </tr> <tr> <td>Гранична зовн. т-ра</td> <td>&gt; 21 °C</td> </tr> <tr> <td>Старт компр. з</td> <td>-120 °C</td> </tr> <tr> <td colspan="2">&gt;Вибрати температуру</td> </tr> </table>	НК2	C2	Параметр		Тип	Постійна т-ра	Гранична зовн. т-ра	> 21 °C	Старт компр. з	-120 °C	>Вибрати температуру		<p>Ця індикація з'являється в тому випадку, якщо було обрано "Постійна т-ра".</p> <p>Під час регулювання енергобалансу додатково з'являється "Старт компр. з"</p> <p>Якщо підключений VR 60, це меню з'являється багато разів (для кожного контуру опалення).</p>	
НК2	C2													
Параметр														
Тип	Постійна т-ра													
Гранична зовн. т-ра	> 21 °C													
Старт компр. з	-120 °C													
>Вибрати температуру														

Таблиця 9.6 меню С: налаштування параметрів опалювальної установки (продовження)


Відображення на дисплеї	Опис	Заводське налаштування																												
<table border="1"> <tr> <td>Буферна ємність</td> <td>C3</td> </tr> <tr> <td colspan="2">Інформація</td> </tr> <tr> <td>Задана т-ра подачі</td> <td>41 °C</td> </tr> <tr> <td>Сен. под. лінії VF1</td> <td>29 °C</td> </tr> <tr> <td>Сен.звор. лінії RF1</td> <td>25 °C</td> </tr> <tr> <td colspan="2"> </td> </tr> </table>	Буферна ємність	C3	Інформація		Задана т-ра подачі	41 °C	Сен. под. лінії VF1	29 °C	Сен.звор. лінії RF1	25 °C			<p>Це меню відображується лише у разі використання буферного накопичувача (наприклад, гідравлічна схема 2 і 4).</p> <p><b>Задана т-ра подачі:</b> задана температура в подавальному трубопроводі</p> <p><b>Сен. под. лінії VF1:</b> температура датчика в подавальному трубопроводі для буферного накопичувача VF1</p> <p><b>Сен.звор. лінії RF1:</b> температура датчика в зворотньому трубопроводі для буферного накопичувача RF1</p>																	
Буферна ємність	C3																													
Інформація																														
Задана т-ра подачі	41 °C																													
Сен. под. лінії VF1	29 °C																													
Сен.звор. лінії RF1	25 °C																													
<table border="1"> <tr> <td>НК2</td> <td>C4</td> </tr> <tr> <td colspan="2">Інформація</td> </tr> <tr> <td>Задана т-ра подачі</td> <td>41 °C</td> </tr> <tr> <td>Темп. лінії под. VF2</td> <td>30 °C</td> </tr> <tr> <td>Статус насоса</td> <td>ВИКЛ</td> </tr> <tr> <td>Інтеграл енергії</td> <td>-183 °мін</td> </tr> <tr> <td colspan="2"> </td> </tr> <tr> <td>НК2</td> <td>C4</td> </tr> <tr> <td colspan="2">Інформація</td> </tr> <tr> <td>Задана т-ра подачі</td> <td>41 °C</td> </tr> <tr> <td>Темп. лінії под. VF2</td> <td>29 °C</td> </tr> <tr> <td>Статус насоса</td> <td>ВИКЛ</td> </tr> <tr> <td>Статус змішувача</td> <td>ВКЛ</td> </tr> <tr> <td colspan="2"> </td> </tr> </table>	НК2	C4	Інформація		Задана т-ра подачі	41 °C	Темп. лінії под. VF2	30 °C	Статус насоса	ВИКЛ	Інтеграл енергії	-183 °мін			НК2	C4	Інформація		Задана т-ра подачі	41 °C	Темп. лінії под. VF2	29 °C	Статус насоса	ВИКЛ	Статус змішувача	ВКЛ			<p>В прямому режимі роботи для системи опалення (наприклад, гідравлічна схема 1 і 3) буде показано верхнє відображення на дисплеї.</p> <p>Нижнє меню відображається лише у разі використання буферного накопичувача (наприклад, гідравлічна схема 2 і 4, й при використанні VR 60 - декілька разів).</p> <p><b>Задана т-ра подачі:</b> задана температура в подавальному трубопроводі для контуру опалення.</p> <p><b>Темп. лінії под. VF2:</b> актуальна температура в подавальному трубопроводі VF2.</p> <p><b>Інтеграл енергії:</b> інтеграл енергії - це сума різниці фактичної і заданої температури в подавальному трубопроводі за хвилину. При певному дефіциті тепла активується тепловий насос (див. регулювання енергобалансу, → розділ 9.4.2)</p> <p><b>Статус насоса:</b> показує, увімкнено чи вимкнено насос (ВКЛ/ВИКЛ).</p> <p><b>Статус змішувача:</b> індикація ВІДК./ЗАКР. описує напрям регулювання змішувача. Якщо змішувач не запускається, то з'являється ВИКЛ.</p> <p>Якщо підключений VR 60, нижнє меню з'являється багато разів (для кожного контуру опалення).</p>	
НК2	C4																													
Інформація																														
Задана т-ра подачі	41 °C																													
Темп. лінії под. VF2	30 °C																													
Статус насоса	ВИКЛ																													
Інтеграл енергії	-183 °мін																													
НК2	C4																													
Інформація																														
Задана т-ра подачі	41 °C																													
Темп. лінії под. VF2	29 °C																													
Статус насоса	ВИКЛ																													
Статус змішувача	ВКЛ																													

Таблиця 9.6 меню С: налаштування параметрів опалювальної установки (продовження)

## 9 Припасування до опалювальної установки

Відображення на дисплеї	Опис	Заводське налаштування														
<table border="1" style="width: 100%; border-collapse: collapse;"> <tr> <td style="width: 80%;">НК2</td> <td style="width: 20%; text-align: right;">C5</td> </tr> <tr> <td colspan="2"><b>Параметр</b></td> </tr> <tr> <td colspan="2">Вмикання за Т.кімн. ні</td> </tr> <tr> <td>Дист. керування</td> <td style="text-align: right;">ТАК 23 °C</td> </tr> <tr> <td colspan="2"><b>&gt;Вибрати режим</b></td> </tr> </table>	НК2	C5	<b>Параметр</b>		Вмикання за Т.кімн. ні		Дист. керування	ТАК 23 °C	<b>&gt;Вибрати режим</b>		<p>Тільки при використанні дистанційного керування VR 90:</p> <p><b>Вмикання за Т.кімн.:</b></p> <p><b>Ні</b> = кімнатна температура, отримана по дистанційному керуванню, не враховується в режимі опалення.</p> <p><b>Вмикання</b> = крім заданої опалювальної кривої на температуру в подавальному трубопроводі додатково впливає задана і фактична кімнатна температура (залежно від різниці між ними).</p> <p><b>Термостат</b> = кімнатна температура, отримана по VR 90, напряду використовується для регулювання, функція кімнатного термостата. Задана опалювальна крива зміщується. Режим опалення буде відключений, як тільки бажана кімнатна температура буде перевищена більше ніж на 1 К. Режим опалення буде знову активовано, коли задана кімнатна температура знизиться.</p> <div style="display: flex; align-items: center; margin-top: 10px;">  <p>Не обирайте цю настройку, якщо активовано регулювання енергобалансу.</p> </div> <p><b>Дист. керування:</b> автоматично відображається, чи підключене дистанційне керування VR 90 (ТАК/НІ). Якщо вибрано ТАК, то буде показана також виміряна за допомогою VR 90 кімнатна температура.</p> <p>Якщо потрібно, це меню з'являється декілька разів (для кожного контуру опалення з дистанційним керуванням).</p>	Ні				
НК2	C5															
<b>Параметр</b>																
Вмикання за Т.кімн. ні																
Дист. керування	ТАК 23 °C															
<b>&gt;Вибрати режим</b>																
<table border="1" style="width: 100%; border-collapse: collapse;"> <tr> <td style="width: 80%;">Спеціальна функція</td> <td style="width: 20%; text-align: right;">C6</td> </tr> <tr> <td colspan="2"><b>Сушіння бетонної стяжки</b></td> </tr> <tr> <td style="text-align: center;"><b>День</b></td> <td style="text-align: center;"><b>Темп.</b></td> </tr> <tr> <td>НК2:</td> <td style="text-align: center;">&gt;1 0 °C</td> </tr> <tr> <td>НК3:</td> <td></td> </tr> <tr> <td>НК4:</td> <td></td> </tr> <tr> <td colspan="2"><b>&gt;Ввести день початку</b></td> </tr> </table>	Спеціальна функція	C6	<b>Сушіння бетонної стяжки</b>		<b>День</b>	<b>Темп.</b>	НК2:	>1 0 °C	НК3:		НК4:		<b>&gt;Ввести день початку</b>		<p><b>День:</b> ви можете вибрати день початку <b>сушіння бетонної стяжки</b>.</p> <p><b>Темп.:</b> автоматично викликається температура для заданої температури в подавальному трубопроводі відповідно до функції Сушіння бетонної стяжки (щоденні значення 25/30/35 °C) (<b>→ розділ 9.3.2</b>).</p> <p>Це триває прибіл. 20 с, поки не відобразиться фактичне значення!</p> <p><b>Деактивація функції "Сушіння бетонної стяжки":</b> для дня налаштувати "0". Залежно від конфігурації опалюваної установки дисплей відображає інші контури опалення.</p>	0
Спеціальна функція	C6															
<b>Сушіння бетонної стяжки</b>																
<b>День</b>	<b>Темп.</b>															
НК2:	>1 0 °C															
НК3:																
НК4:																
<b>&gt;Ввести день початку</b>																

Таблиця 9.6 меню С: налаштування параметрів опалювальної установки (продовження)



Відображення на дисплеї	Опис	Заводське налаштування												
<table border="1"> <tr> <td>Додатковий нагрів</td> <td>C7</td> </tr> <tr> <td>Режим блокування ДО</td> <td>&gt;НІ</td> </tr> <tr> <td>Режим опалення</td> <td>без ДО</td> </tr> <tr> <td>Режим гаряча вода</td> <td>з ДО</td> </tr> <tr> <td>Почат.інтегр. Ен-ї</td> <td>-600° хв.</td> </tr> <tr> <td colspan="2">&gt;Вибір</td> </tr> </table>	Додатковий нагрів	C7	Режим блокування ДО	>НІ	Режим опалення	без ДО	Режим гаряча вода	з ДО	Почат.інтегр. Ен-ї	-600° хв.	>Вибір		<p><b>Режим опалення</b>  <b>без ДО:</b> ДН заблоковано</p> <p><b>з ДО:</b> ДН активується залежно від точки бівалентності і інтеграла енергії або температури буферного накопичувача.</p> <p><b>ДО:</b> режим опалення тільки шляхом додаткового нагріву, наприклад, у аварійному режимі.</p> <p><b>Режим Гаряча вода</b>  <b>без ДО:</b> ДН заблоковано</p> <p><b>з ДО:</b> додатковий нагрів забезпечує рівень температури, який не може забезпечити компресор (приблизно &gt; 55 °С температура накопичувача).</p> <p><b>ДО:</b> підігрів гарячої води лише за рахунок додаткового нагріву, наприклад, у аварійному режимі (раніше було активовано "без ДН", діє макс. температура гарячої води при бл. 55 °С; якщо було активовано "Із ДН", то діє заданне значення для макс. гарячої води в меню  4.</p> <p><b>Почат.інтегр. Ен-ї:</b> настроювання градусхвилин до активації додаткового нагріву, додається до градусхвилин для активації компресора.                  Приклад: -600°хв плюс -120°хв                  =&gt; активація при -720°хв.</p> <p><b>Точка бівалентності:</b> тільки при зовнішній температурі нижче цієї активується додатковий нагрів в режимі опалення (налаштовується в меню А3 (→ таблиця 9.9).</p>	<p>без ДО</p> <p>без ДО</p>
Додатковий нагрів	C7													
Режим блокування ДО	>НІ													
Режим опалення	без ДО													
Режим гаряча вода	з ДО													
Почат.інтегр. Ен-ї	-600° хв.													
>Вибір														

Таблиця 9.6 меню С: налаштування параметрів опалювальної установки (продовження)

## 9 Припасування до опалювальної установки

Відображення на дисплеї	Опис	Заводське налаштування												
<table border="1"> <tr> <td>Додатковий нагрів</td> <td>C7</td> </tr> <tr> <td>Режим блокування ДО</td> <td>&gt;НІ</td> </tr> <tr> <td>Режим опалення</td> <td>без ДО</td> </tr> <tr> <td>Режим гаряча вода</td> <td>з ДО</td> </tr> <tr> <td>Почат.інтегр. Ен-ї</td> <td>-600° хв.</td> </tr> <tr> <td colspan="2">&gt;Значення регулюються</td> </tr> </table>	Додатковий нагрів	C7	Режим блокування ДО	>НІ	Режим опалення	без ДО	Режим гаряча вода	з ДО	Почат.інтегр. Ен-ї	-600° хв.	>Значення регулюються		<p><b>Режим блокування ДО:</b> якщо ви обрали електричну схему 2, то цей пункт меню додатково з'явиться в самому верхньому рядку. Якщо ви обрали "ТАК", то режим додаткового нагріву буде активним протягом неробочих годин організації по енергопостачанню.</p> <div data-bbox="692 524 772 607" style="border: 1px solid black; padding: 2px; display: inline-block; text-align: center; width: 20px; height: 20px; margin-bottom: 5px;">i</div> <p>Це налаштування має переваги перед налаштуваннями для "Режим опалення" і "Режим гаряча вода". Налаштоване додатковий нагрів забезпечує нагрівання води-теплоносія й гарячої води до налаштованих заданих значень.</p> <p>Якщо внутрішнє додатковий електричний нагрів приєднано до гідравлічної системи як додатковий нагрів (заводське налаштування), то це може привести до великих витрат на електроенергію.</p>	
Додатковий нагрів	C7													
Режим блокування ДО	>НІ													
Режим опалення	без ДО													
Режим гаряча вода	з ДО													
Почат.інтегр. Ен-ї	-600° хв.													
>Значення регулюються														
<table border="1"> <tr> <td>Захист від легіонел</td> <td>C9</td> </tr> <tr> <td>Захист від легіонел</td> <td>ВИКЛ</td> </tr> <tr> <td>Старт зах. Легіон</td> <td>04:00</td> </tr> <tr> <td colspan="2">&gt;Вибір</td> </tr> </table>	Захист від легіонел	C9	Захист від легіонел	ВИКЛ	Старт зах. Легіон	04:00	>Вибір		<p><b>Захист від легіонел:</b> ВИКЛ/Пн/Вт/Ср/Чт/Пт/Сб/Нд</p> <p><b>Старт зах. Легіон:</b> налаштований час визначає, коли буде активована функція захисту від легіонел.</p> <p>Захист від легіонел виконується завдяки додатковому нагріву у встановлений день тижня і час, якщо додатковий нагрів активований.</p> <p>Процеси функції захисту від легіонел відбуваються у приєднаній станції питної води VPM W.</p> <p>Для цього регулятор налаштовує задану температуру в подавальному трубопроводі на 76 °С/74 °С (гістерезис 2 К). Функція захисту від легіонел деактивується, якщо фактична температура в подавальному трубопроводі накопичувача мін. через 30 хвилин досягла 73 °С або через 90 хвилин, якщо температура 73 °С не досягається (напр., якщо протягом цього часу відбувається відбір гарячої води).</p>	<p>ВИКЛ</p> <p>04:00</p>				
Захист від легіонел	C9													
Захист від легіонел	ВИКЛ													
Старт зах. Легіон	04:00													
>Вибір														

Таблиця 9.6 меню С: налаштування параметрів опалювальної установки (продовження)

Відображення на дисплеї	Опис	Заводське налаштування										
<table border="1"> <tr> <td>Контроль помпи</td> <td>C10</td> </tr> <tr> <td>Параметр</td> <td></td> </tr> <tr> <td>Помпа джер. теплоти</td> <td>94%</td> </tr> <tr> <td>Помпа опалення</td> <td>100%</td> </tr> <tr> <td colspan="2">&gt;Вибір</td> </tr> </table>	Контроль помпи	C10	Параметр		Помпа джер. теплоти	94%	Помпа опалення	100%	>Вибір		<p>Продуктивність високоефективних насосів при необхідності може бути пристосована до вимог опалювальної установки.</p> <p>Діапазон налаштування від 30 % до 100 %</p> <p> Необдумані, сильні зміни цих параметрів можуть привести до небажаного зниження потужності й ефективності. Тому не сильно змінюйте налаштування і робіть це обдумано.</p> <p>Інформацію відносно оптимальних налаштувань високоефективних насосів ви знайдете в наступному розділі.</p> <p><b>Насос розсолу (Помпа джер. теплоти):</b> на заводі-виготовлювачеві насоси розсолу залежно від типу приладу були налаштовані на певну продуктивність. За допомогою діаграм (→ мал. 9.1 - 9.5) продуктивність можна оптимізувати ще більше.</p> <p><b>Помпа опалення:</b> налаштування насоса контуру опалення необхідно тільки для прямого режиму опалення (без буферного накопичувача для води-теплоносія або комбінованого накопичувача). Якщо буферний накопичувач для води-теплоносія приєднаний, то продуктивність автоматично знажується до 50 %.</p>	<p>Помпа опалення: 100 %</p> <p>Насос розсолу: VWL 61 S: 88 % VWL 81 S: 83 % VWL 101 S: 94 % VWL 141 S: 85 % VWL 171 S: 90 %</p>
Контроль помпи	C10											
Параметр												
Помпа джер. теплоти	94%											
Помпа опалення	100%											
>Вибір												
<table border="1"> <tr> <td>Бойлер з геліовимін.</td> <td>C11</td> </tr> <tr> <td>Параметр</td> <td></td> </tr> <tr> <td>Макс. температура</td> <td>95 °C</td> </tr> <tr> <td colspan="2">&gt;Вибрати температуру</td> </tr> </table>	Бойлер з геліовимін.	C11	Параметр		Макс. температура	95 °C	>Вибрати температуру		<p>Це меню з'являється тільки при встановленому сонячному накопичувачі, наприклад VPS /2</p> <p><b>Макс. температура:</b> якщо сонячної енергії ще достатньо, то приєднаний буферний накопичувач VPS /2 нагрівається до налаштованої максимальної температури відповідно до заданої температури для нагріву і гарячої води.</p> <p> Приєднані до буферного накопичувача контури опалення повинні бути змішувальними контурами.</p>			
Бойлер з геліовимін.	C11											
Параметр												
Макс. температура	95 °C											
>Вибрати температуру												

Таблиця 9.6 меню С: налаштування параметрів опалювальної установки (продовження)

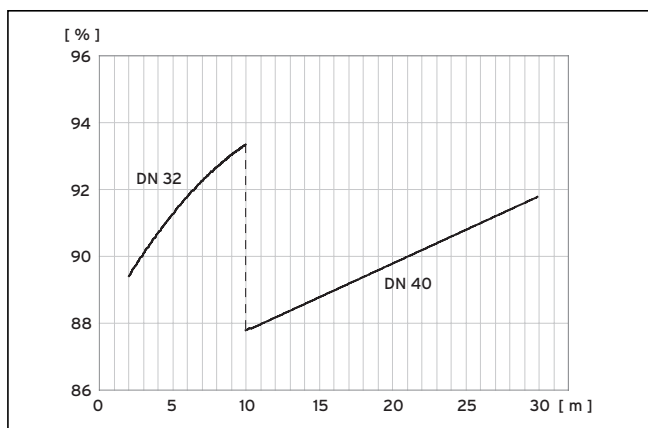
## 9 Припасування до опалювальної установки

### Налаштування високоефективних насосів

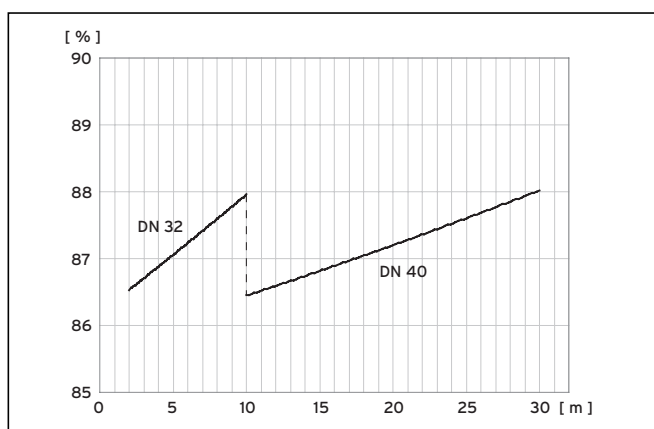
#### Насос розсолу (Помпа джер. теплоти)

На наступних діаграмах показані оптимальні налаштування продуктивності насоса розсолу в процентах залежно від відстані між внутрішнім і зовнішнім модулем в метрах. Приклад: відстань в 10 м між внутрішнім і зовнішнім модулем означає загальну довжину труби 20 м. Значення вказані з урахуванням розсолу Vaillant і використання восьми колін 90° по всій довжині розсільного трубопроводу. На приладах з двома зовнішніми модулями (VWL 141 S й VWL 171 S) відстань між зовнішніми модулями становить п'ять метрів.

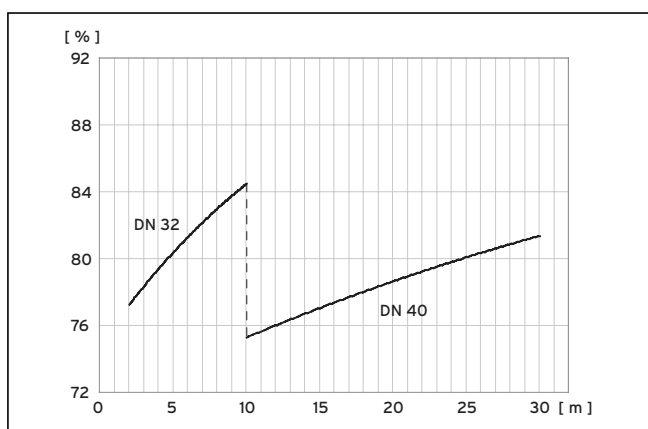
Ви можете адаптувати продуктивність насоса (→ таблиця 9.6, меню C10).



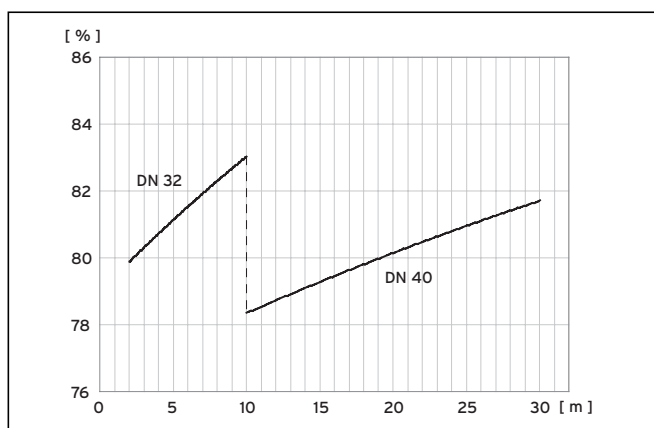
Мал. 9.3 Діаграма оптимізації потужності насоса розсолу VWL 101 /3 S



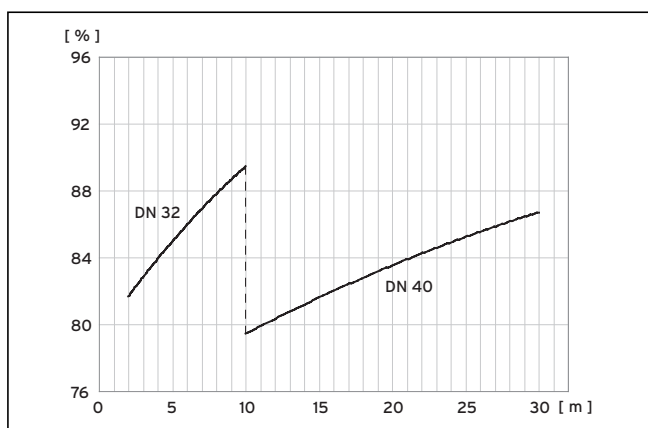
Мал. 9.1 Діаграма оптимізації потужності насоса розсолу VWL 61/3 S



Мал. 9.4 Діаграма оптимізації потужності насоса розсолу VWL 141/3 S



Мал. 9.2 Діаграма оптимізації потужності насоса розсолу VWL 81/3 S



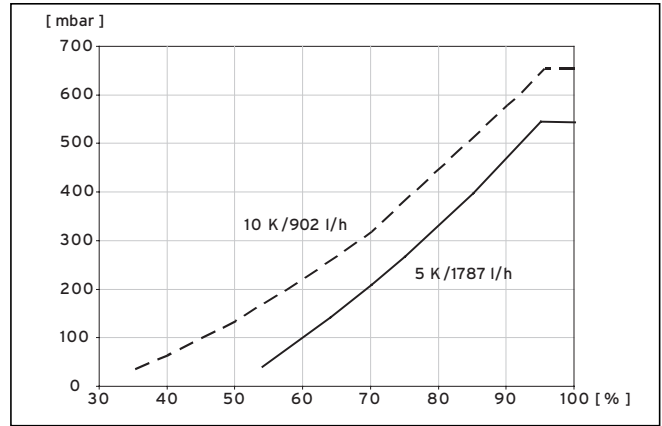
Мал. 9.5 Діаграма оптимізації потужності насоса розсолу VWL 171/3 S



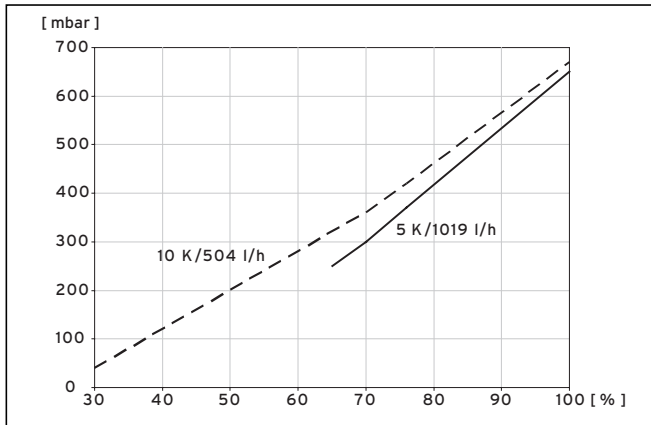
**Насос контуру опалення**

Якщо потрібен більший перепад між температурою в подавальному трубопроводі нагріву й температурою в зворотньому трубопроводі ніж 5 К або втрата тиску опалювальної установки знаходиться забагато нижче налаштованої на заводі-виготовлювачеві залишкової висоти подачі, то ви можете зменшувати продуктивність насоса (→ таблиця 9.6, меню С10).

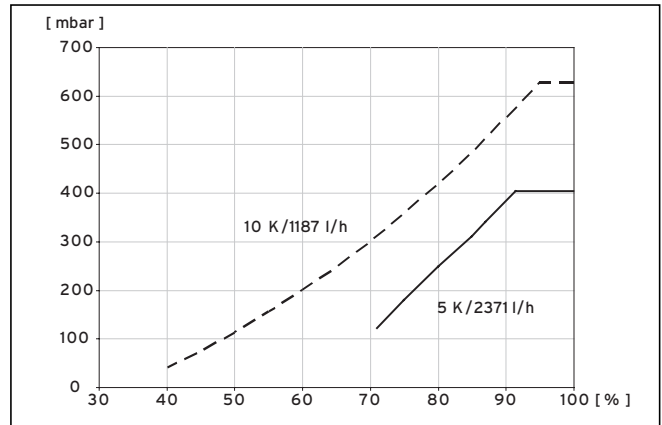
На наступних діаграмах показано, як налаштування керування подачею насоса впливає на залишкову висоту подачі при номінальному обсязі витрат для перепаду на стороні нагріву 5 і 10 К.



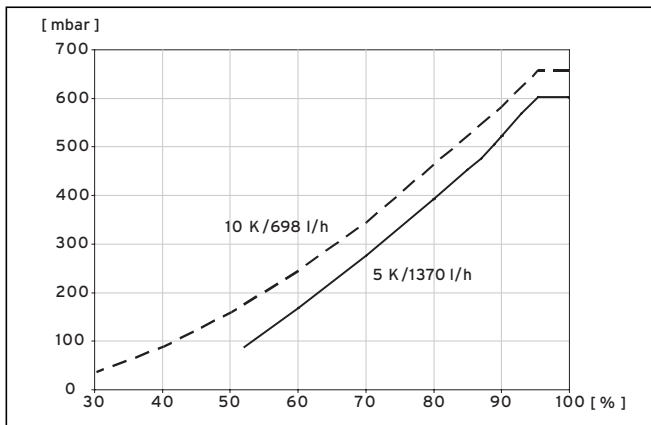
Мал. 9.8 Діаграма оптимізації потужності насоса контуру опалення VWL 101/3 S



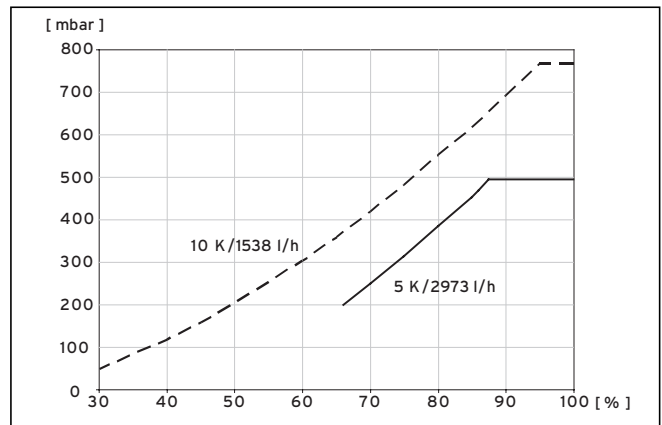
Мал. 9.6 Діаграма оптимізації потужності насоса контуру опалення VWL 61/3 S



Мал. 9.9 Діаграма оптимізації потужності насоса контуру опалення VWL 141/3 S




Мал. 9.7 Діаграма оптимізації потужності насоса контуру опалення VWL 81/3 S



Мал. 9.10 Діаграма оптимізації потужності насоса контуру опалення VWL 171/3 S



## 9 Припасування до опалювальної установки

### 9.7.2 Меню D: діагностика

Відображення на дисплеї	Опис	Заводське налаштування														
<p><b>Меню D: діагностика</b></p>	<div style="border: 1px solid black; padding: 5px; margin-bottom: 10px;">  <p><b>Обережно!</b>  <b>Небезпека ушкодження для компонентів теплового насоса!</b>                      В меню діагностики відміняється дія внутрішніх пристроїв і налаштувань безпеки. Часте включення й вимикання може привести до ушкодження компресора й високоефективних насосів.</p> <ul style="list-style-type: none"> <li>➤ По можливості не вмикайте й не вимикайте режим діагностики багато разів підряд.</li> </ul> </div> <p>В меню D1 - D6 можна експлуатувати та перевіряти тепловий насос у режимі діагностики. Під час налаштування, окрім "тест" = "ні" (меню D1), неможна виходити з меню діагностики. Автоматичне скидання відбувається через 15 хвилин після станняго натискання на кнопку.</p> <p><b>У режимі діагностики попередній, мінімальний час і час роботи компресора, насосів і інших елементів за інерцією не враховується!</b></p>															
<table border="1" style="width: 100%; border-collapse: collapse;"> <tr> <td style="width: 70%;">Діагностика</td> <td style="width: 30%; text-align: right;">D1</td> </tr> <tr> <td>Контур охолодження</td> <td></td> </tr> <tr> <td>Тест &gt;ні</td> <td></td> </tr> <tr> <td>Р.вис.компресора</td> <td style="text-align: right;">11,9 бар</td> </tr> <tr> <td>Т.на виході компр.</td> <td style="text-align: right;">66 °C</td> </tr> <tr> <td>Р.низ.компресора</td> <td style="text-align: right;">2,3 бар</td> </tr> <tr> <td>На вході компресора</td> <td style="text-align: right;">0 °C</td> </tr> </table>	Діагностика	D1	Контур охолодження		Тест >ні		Р.вис.компресора	11,9 бар	Т.на виході компр.	66 °C	Р.низ.компресора	2,3 бар	На вході компресора	0 °C	<p><b>Тест:</b> ні/викл./режим опалення/гаряча вода. Налаштування режиму теплового насоса для перевірки характеристик теплового насоса.</p> <p><b>Р.вис.компресора:</b> індикація тиску холодоагенту на виході компресора.</p> <p><b>Т.на виході компр.:</b> (вихід компресора, високий тиск): індикація датчика температури T1.*</p> <p><b>Р.низ.компресора:</b> Індикація тиску холодоагенту на вході компресора.</p> <p><b>На вході компресора:</b> (вхід компресора, сторона усмоктування): індикація датчика температури T2.*</p>	—
Діагностика	D1															
Контур охолодження																
Тест >ні																
Р.вис.компресора	11,9 бар															
Т.на виході компр.	66 °C															
Р.низ.компресора	2,3 бар															
На вході компресора	0 °C															

Таблиця 9.7 Меню D: діагностика

\* див. мал. 1 і 2 у додатку

Відображення на дисплеї	Опис	Заводське налаштування														
<table border="1"> <tr> <td>Діагностика</td> <td>D2</td> </tr> <tr> <td>Контур охолодження</td> <td></td> </tr> <tr> <td>Перегрів</td> <td>6 К</td> </tr> <tr> <td>Переохолодження</td> <td>10 К</td> </tr> <tr> <td>ПК на вході</td> <td>10 °С</td> </tr> <tr> <td>Компресор</td> <td>ВКЛ</td> </tr> </table>	Діагностика	D2	Контур охолодження		Перегрів	6 К	Переохолодження	10 К	ПК на вході	10 °С	Компресор	ВКЛ	<p><b>Перегрів:</b> перегрів холодоагенту, що розраховується з показань, отриманих від T2* і датчика низького тиску. Відображається лише, якщо компресор працює.</p> <p> Якщо з'являється індикація "-50 °С", це означає, що ушкоджений датчик температури T2 на вході компресора. В накопичувачі помилок не зберігається попереджувальне повідомлення.</p> <p><b>Переохолодження:</b> переохолодження холодоагенту, що розраховується з показань, отриманих від T4* і датчика високого тиску. Відображується лише, якщо компресор працює.</p> <p> Якщо з'являється індикація "- °С", це означає, що ушкоджений датчик температури T4 на вході TEV. В накопичувачі помилок не зберігається попереджувальне повідомлення.</p> <p><b>ПК на вході:</b> температура на вході термічного розширювального клапана.*</p> <p><b>Компресор:</b> статус компресора: ВКЛ/ВИКЛ/х хв. (час у хвиликах до активації компресора при наступному тепловому запиті)</p>	<p>—</p>		
Діагностика	D2															
Контур охолодження																
Перегрів	6 К															
Переохолодження	10 К															
ПК на вході	10 °С															
Компресор	ВКЛ															
<table border="1"> <tr> <td>Діагностика</td> <td>D3</td> </tr> <tr> <td>Контур ТН</td> <td></td> </tr> <tr> <td>Факт. т-ра подачі</td> <td>27 °С</td> </tr> <tr> <td>Факт. т-ра звор. води</td> <td>24 °С</td> </tr> <tr> <td>Помпа опалення</td> <td>ВИКЛ</td> </tr> <tr> <td>Додатковий нагрів</td> <td>ВИКЛ</td> </tr> <tr> <td>Тиск системи опал.</td> <td>1,2 бар</td> </tr> </table>	Діагностика	D3	Контур ТН		Факт. т-ра подачі	27 °С	Факт. т-ра звор. води	24 °С	Помпа опалення	ВИКЛ	Додатковий нагрів	ВИКЛ	Тиск системи опал.	1,2 бар	<p><b>Факт. т-ра подачі:</b> актуальна температура в подавальному трубопроводі T6.*</p> <p><b>Факт. т-ра в звор. води:</b> актуальна температура в зворотньому трубопроводі T5.*</p> <p><b>Помпа опалення:</b> статус насоса контуру опалення: число оборотів у %/ВИКЛ.</p> <p><b>Тиск системи опалення:</b> тиск в контурі опалення (датчик тиску контуру опалення).</p> <p><b>Додатковий нагрів:</b> статус додаткового нагріву: ВКЛ/ВИКЛ.</p>	<p>—</p>
Діагностика	D3															
Контур ТН																
Факт. т-ра подачі	27 °С															
Факт. т-ра звор. води	24 °С															
Помпа опалення	ВИКЛ															
Додатковий нагрів	ВИКЛ															
Тиск системи опал.	1,2 бар															

Таблиця 9.7 Меню D: діагностика (продовження)

\* див. мал. 1 і 2 у додатку


## 9 Припасування до опалювальної установки

Відображення на дисплеї	Опис	Заводське налаштування														
<table border="1"> <tr> <td>Діагностика</td> <td>D4</td> </tr> <tr> <td>Джерело тепла</td> <td></td> </tr> <tr> <td>Темп. Джерела</td> <td>10 °C</td> </tr> <tr> <td>Т. виходу джер.</td> <td>9 °C</td> </tr> <tr> <td>Помпа джер. теплоти</td> <td>100%</td> </tr> <tr> <td>Тиск конт. джерела</td> <td>1,5 бар</td> </tr> </table>	Діагностика	D4	Джерело тепла		Темп. Джерела	10 °C	Т. виходу джер.	9 °C	Помпа джер. теплоти	100%	Тиск конт. джерела	1,5 бар	<p><b>Темп. Джерела:</b> температура розсолу на вході теплового насоса, T3.*</p> <p><b>Т. виходу джер.:</b> температура розсолу на виході теплового насоса, T8.*</p> <p><b>Помпа джер. теплоти:</b> статус насоса розсолу: число оборотів у %/ВИКЛ.</p> <p><b>Тиск конт. джерела:</b> тиск розсолу, зафіксований датчиком тиску на джерелі тепла</p>	—		
Діагностика	D4															
Джерело тепла																
Темп. Джерела	10 °C															
Т. виходу джер.	9 °C															
Помпа джер. теплоти	100%															
Тиск конт. джерела	1,5 бар															
<table border="1"> <tr> <td>Діагностика</td> <td>D5</td> </tr> <tr> <td>Контур опалення</td> <td></td> </tr> <tr> <td>Буфер VF1</td> <td>45 °C</td> </tr> <tr> <td>Буфер RF1</td> <td>36 °C</td> </tr> <tr> <td>Сен. под. лінії VF2</td> <td>38 °C</td> </tr> <tr> <td>Факт. т-ра бойлера</td> <td>52 °C</td> </tr> <tr> <td>UV1</td> <td>KO</td> </tr> </table>	Діагностика	D5	Контур опалення		Буфер VF1	45 °C	Буфер RF1	36 °C	Сен. под. лінії VF2	38 °C	Факт. т-ра бойлера	52 °C	UV1	KO	<p><b>Буфер VF1:</b> датчик температури в подавальному трубопроводі VF1 буферного накопичувача.</p> <p><b>Буфер RF1:</b> датчик температури в зворотньому трубопроводі RF1 буферного накопичувача.</p> <p><b>Сен. под. лінії VF2:</b> актуальна температуру нагріву в подавальному трубопроводі.</p> <p><b>Факт. т-ра бойлера:</b> температура в накопичувачі гарячої води.</p> <p><b>UV1:</b> = статус перемикаючого клапана Нагрів/Заповнення накопичувача (KO = контур опалення, GB= гаряча вода).</p>	
Діагностика	D5															
Контур опалення																
Буфер VF1	45 °C															
Буфер RF1	36 °C															
Сен. под. лінії VF2	38 °C															
Факт. т-ра бойлера	52 °C															
UV1	KO															
<table border="1"> <tr> <td>Діагностика</td> <td>D6</td> </tr> <tr> <td>Зовн. модуль</td> <td></td> </tr> <tr> <td>Вхідне повітря</td> <td>3 °C</td> </tr> <tr> <td>Темп. Джерела</td> <td>3 °C</td> </tr> <tr> <td>Розморожувач</td> <td>ВИКЛ</td> </tr> <tr> <td>Вентилятор</td> <td>250/хв</td> </tr> </table>	Діагностика	D6	Зовн. модуль		Вхідне повітря	3 °C	Темп. Джерела	3 °C	Розморожувач	ВИКЛ	Вентилятор	250/хв	<p><b>Вхідне повітря:</b> місце виміру на впуску повітря зовнішнього модуля.</p> <p><b>Темп. Джерела:</b> вимірюється на виході розсолу зовнішнього модуля.</p> <p><b>Розморожувач:</b> ВКЛ/ВИКЛ</p> <p><b>Вентилятор:</b> виміряне число оборотів (активація 10 /хв).</p>			
Діагностика	D6															
Зовн. модуль																
Вхідне повітря	3 °C															
Темп. Джерела	3 °C															
Розморожувач	ВИКЛ															
Вентилятор	250/хв															
<table border="1"> <tr> <td>Діагностика</td> <td>D6</td> </tr> <tr> <td>Зовн. модуль</td> <td></td> </tr> <tr> <td>Вхідне повітря 2</td> <td>3 °C</td> </tr> <tr> <td>Темп. Джерела 2</td> <td>3 °C</td> </tr> <tr> <td>Розморожувач 2</td> <td>ВИКЛ</td> </tr> <tr> <td>Вентилятор 2</td> <td>250/хв</td> </tr> </table>	Діагностика	D6	Зовн. модуль		Вхідне повітря 2	3 °C	Темп. Джерела 2	3 °C	Розморожувач 2	ВИКЛ	Вентилятор 2	250/хв	<p>Якщо встановлено два зовнішніх модуля (VWL 141/3 S й 171/3 S), то додатково з'являться параметри для другого зовнішнього модуля.</p>			
Діагностика	D6															
Зовн. модуль																
Вхідне повітря 2	3 °C															
Темп. Джерела 2	3 °C															
Розморожувач 2	ВИКЛ															
Вентилятор 2	250/хв															

Таблиця 9.7 Меню D: діагностика (продовження)


\* див. мал. 1 і 2 у додатку

9.7.3 Меню I: індикація загальної інформації

Відображення на дисплеї	Опис	Заводське налаштування										
<b>Меню I: індикація загальної інформації</b>	В меню від 11 до 14 ви знайдете інформацію про налаштування теплового насосу.											
<table border="1"> <tr> <td>Пам'ять помилок</td> <td>11</td> </tr> <tr> <td>Номер помилки</td> <td>&gt;1</td> </tr> <tr> <td>Код помилки</td> <td>96</td> </tr> <tr> <td>10.03.10</td> <td>07:18</td> </tr> <tr> <td colspan="2">Помилка Датчик тиску холодоагенту</td> </tr> </table>	Пам'ять помилок	11	Номер помилки	>1	Код помилки	96	10.03.10	07:18	Помилка Датчик тиску холодоагенту		<p>Меню накопичувача помилок, який відображає останні 10 помилок в порядку їх появи. Остання помилка буде мати найбільший номер помилки.</p> <p>Відображається номер помилки з її кодом, дата/час появи, а також короткий опис помилки. Номер помилки відображає послідовність, в якій з'являються помилки. Код помилки ідентифікує помилку. Список ви знайдете в → розділі 11.</p> <p>При повертанні налаדчика  відображається наступна помилка.</p>	—
Пам'ять помилок	11											
Номер помилки	>1											
Код помилки	96											
10.03.10	07:18											
Помилка Датчик тиску холодоагенту												
<table border="1"> <tr> <td>Данні про роботу</td> <td>12</td> </tr> <tr> <td>Режим компресора</td> <td>7 год</td> </tr> <tr> <td>Старти компресора</td> <td>33</td> </tr> <tr> <td>Режим додаткового нагрівання</td> <td>2 год</td> </tr> <tr> <td>Активація додаткового нагрівання</td> <td>21</td> </tr> </table>	Данні про роботу	12	Режим компресора	7 год	Старти компресора	33	Режим додаткового нагрівання	2 год	Активація додаткового нагрівання	21	<p><b>Режим компресора:</b> попередні години роботи компресора.</p> <p><b>Старти компресора:</b> кількість активацій компресора.</p> <p><b>Режим додаткового нагрівання:</b> попередні години роботи додаткового нагрівання.</p> <p><b>Активація додаткового нагрівання:</b> кількість активацій додаткового нагріву.</p>	—
Данні про роботу	12											
Режим компресора	7 год											
Старти компресора	33											
Режим додаткового нагрівання	2 год											
Активація додаткового нагрівання	21											


Таблиця 9.8 Меню I: індикація загальної інформації

## 9 Припасування до опалювальної установки

Відображення на дисплеї	Опис	Заводське налаштування																									
<table border="1"> <tr> <td>Версії ПО</td> <td></td> <td></td> <td>13</td> </tr> <tr> <td>Карта і/о</td> <td>1</td> <td></td> <td>4.04</td> </tr> <tr> <td>Інтерфейс корист.</td> <td>1</td> <td></td> <td>3.04</td> </tr> <tr> <td>ОМУ1</td> <td>1</td> <td></td> <td>1.08</td> </tr> <tr> <td>ОМУ2</td> <td>1</td> <td></td> <td>1.08</td> </tr> <tr> <td>VR 90</td> <td>2</td> <td></td> <td>2.21</td> </tr> </table>	Версії ПО			13	Карта і/о	1		4.04	Інтерфейс корист.	1		3.04	ОМУ1	1		1.08	ОМУ2	1		1.08	VR 90	2		2.21	<p><b>Карта і/о:</b> версія програмного забезпечення карти і/о (монтажна плата у тепловому насосі)</p> <p><b>Інтерфейс користувача:</b> версія програмного забезпечення інтерфейсу користувача (дисплей на панелі керування).</p> <p><b>ОМУ1:</b> версія програмного забезпечення ОМУ1 (плата регулятора зовнішнього модуля). Якщо встановлено два зовнішніх модуля, то з'явиться ОМУ2 з відповідним номером версії (відображено сірим).</p> <p>VR 90: показує версію програмного забезпечення, коли підключен VR 90.</p>	<p>—</p>	
Версії ПО			13																								
Карта і/о	1		4.04																								
Інтерфейс корист.	1		3.04																								
ОМУ1	1		1.08																								
ОМУ2	1		1.08																								
VR 90	2		2.21																								
<table border="1"> <tr> <td></td> <td></td> <td></td> <td></td> <td>14</td> </tr> <tr> <td>Перезапуск?</td> <td></td> <td></td> <td></td> <td>HI</td> </tr> <tr> <td>КОД 1:</td> <td>0000</td> <td>КОД 2</td> <td>FFFF</td> <td></td> </tr> <tr> <td>Прийняти код?</td> <td></td> <td></td> <td></td> <td>HI</td> </tr> <tr> <td>&gt;Вибір</td> <td></td> <td></td> <td></td> <td></td> </tr> </table>					14	Перезапуск?				HI	КОД 1:	0000	КОД 2	FFFF		Прийняти код?				HI	>Вибір					<p><b>Перезапуск:</b> скидання повідомлень про помилки з наступним вимиканням. Всі активні функції будуть відразу припинені. Тепловий насос включиться заново.</p> <hr/> <p> <b>Обережно!</b> <b>Небезпека пошкодження теплового насоса!</b> Неправильні налаштування можуть пошкодити тепловий насос. ► У жодному разі не змінюйте значення кодів.</p> <hr/> <p><b>Код 1/Код 2:</b> без функції! Неможна змінювати значення!</p>	<p>0000; FFFF HI</p>
				14																							
Перезапуск?				HI																							
КОД 1:	0000	КОД 2	FFFF																								
Прийняти код?				HI																							
>Вибір																											


Таблиця 9.8 Меню I: індикація загальної інформації (продовження)

9.7.4 Меню А: виклик майстра установки

Відображення на дисплеї	Опис	Заводське налаштування																								
<p><b>Меню А: виклик майстра установки</b></p>	<p>Майстер установки з'являється автоматично під час першого введення в експлуатацію теплового насоса. Ви пройдете через перші два меню А1 і А2. Зараз ви маєте можливість змінити налаштування ще раз.</p>																									
<table border="1" style="width: 100%; border-collapse: collapse;"> <tr> <td style="width: 80%;">Installationsassistent:</td> <td style="text-align: right;">A1</td> </tr> <tr> <td>Sprache</td> <td style="text-align: right;">&gt;DE deutsch</td> </tr> <tr> <td>Standort</td> <td style="text-align: right;">&gt;DE</td> </tr> <tr> <td colspan="2" style="border-top: 1px solid black;">&gt;Sprache wählen</td> </tr> </table>	Installationsassistent:	A1	Sprache	>DE deutsch	Standort	>DE	>Sprache wählen		<p>При першій установці регулятор завжди запускається за допомогою цього меню (майстер установки).</p> <p><b>Sprache:</b> налаштування мови</p> <p><b>Standort:</b> (тільки якщо встановлена сонячна станція VPM S) шляхом введення місця встановлення у формі літерного скорочення країни, наприклад DE, а також завдяки приймачу DCF, що визначає час, внутрішній сонячний календар у сонячній станції розраховує схід і захід сонця. Перевірка температури в колекторі вночі час від часу припиняється через включення сонячний насос з інтервалом у 10 хв.</p>																	
Installationsassistent:	A1																									
Sprache	>DE deutsch																									
Standort	>DE																									
>Sprache wählen																										
<table border="1" style="width: 100%; border-collapse: collapse;"> <tr> <td style="width: 80%;">Помічник запуску:</td> <td style="text-align: right;">A2</td> </tr> <tr> <td>Тип теплового насоса</td> <td style="text-align: right;">35</td> </tr> <tr> <td>Гідравлічна схема</td> <td style="text-align: right;">3</td> </tr> <tr> <td>Електрична схема</td> <td style="text-align: right;">1</td> </tr> <tr> <td>підтвердити</td> <td style="text-align: right;">ТАК</td> </tr> <tr> <td colspan="2" style="border-top: 1px solid black;">&gt;Вибір</td> </tr> </table>	Помічник запуску:	A2	Тип теплового насоса	35	Гідравлічна схема	3	Електрична схема	1	підтвердити	ТАК	>Вибір		<p>Гідравлічна та електрична схема повинні бути налаштовані монтажником під час першого введення в експлуатацію.</p> <div style="display: flex; align-items: center; margin-top: 10px;">  <p>Тип теплового насоса налаштовано вже на заводі, його не можна змінювати! Після скидання до заводських налаштувань вам знадобиться ввести значення повторно.</p> </div> <p><b>Тип теплового насосу:</b></p> <table style="margin-left: 20px;"> <tr> <td>Позначення типу</td> <td></td> </tr> <tr> <td>35</td> <td>VWL 61/3 S</td> </tr> <tr> <td>36</td> <td>VWL 81/3 S</td> </tr> <tr> <td>37</td> <td>VWL 101/3 S</td> </tr> <tr> <td>38</td> <td>VWL 141/3 S</td> </tr> <tr> <td>39</td> <td>VWL 171/3 S</td> </tr> </table>	Позначення типу		35	VWL 61/3 S	36	VWL 81/3 S	37	VWL 101/3 S	38	VWL 141/3 S	39	VWL 171/3 S	
Помічник запуску:	A2																									
Тип теплового насоса	35																									
Гідравлічна схема	3																									
Електрична схема	1																									
підтвердити	ТАК																									
>Вибір																										
Позначення типу																										
35	VWL 61/3 S																									
36	VWL 81/3 S																									
37	VWL 101/3 S																									
38	VWL 141/3 S																									
39	VWL 171/3 S																									

Таблиця 9.9 Меню А: виклик майстра установки

## 9 Припасування до опалювальної установки

Відображення на дисплеї	Опис	Заводське налаштування												
<table border="1"> <tr> <td>Помічник запуску:</td> <td>A2</td> </tr> <tr> <td>Тип тепл.помпи</td> <td>35</td> </tr> <tr> <td>Гідравлічна схема</td> <td>3</td> </tr> <tr> <td>Електрична схема</td> <td>1</td> </tr> <tr> <td>підтвердити</td> <td>ТАК</td> </tr> <tr> <td colspan="2">&gt;Вибір</td> </tr> </table>	Помічник запуску:	A2	Тип тепл.помпи	35	Гідравлічна схема	3	Електрична схема	1	підтвердити	ТАК	>Вибір		<p><b>Гідравлічна схема:</b></p> <p>1 = без буферного накопичувача, без накопичувача гарячої води (→ мал. 5.1)                  2 = з буферним накопичувачем, без накопичувача гарячої води (→ мал. 5.2)                  3 = без буферного накопичувача, з накопичувачем гарячої води (→ мал. 5.3)                  4 = з буферним накопичувачем, з накопичувачем гарячої води або комбінованим накопичувачем із сонячною станцією і/або станцією питної води (→ мал. 5.4)</p> <p><b>Електрична схема:</b></p> <p>1 = всі з нормальним тарифом (→ мал. 7.6)                  2 = низький тариф для компресора (→ мал. 7.7)                  3 = низький тариф для компресора і додаткового електричного нагріву (→ мал. 7.8)</p> <p><b>підтвердити: ТАК/НІ;</b>                  Обираючи "ТАК", Ви зберегаєте задані значення.</p>	
Помічник запуску:	A2													
Тип тепл.помпи	35													
Гідравлічна схема	3													
Електрична схема	1													
підтвердити	ТАК													
>Вибір														
<table border="1"> <tr> <td>Помічник запуску:</td> <td>A3</td> </tr> <tr> <td colspan="2">Гідравлічне приєднання</td> </tr> <tr> <td>додаткового нагріву</td> <td>&gt;внутр.</td> </tr> <tr> <td>Точка бівалентності</td> <td>-5 °C</td> </tr> <tr> <td>Тип бойлера ГВ</td> <td>змійовик</td> </tr> <tr> <td colspan="2">&gt;Вибір</td> </tr> </table>	Помічник запуску:	A3	Гідравлічне приєднання		додаткового нагріву	>внутр.	Точка бівалентності	-5 °C	Тип бойлера ГВ	змійовик	>Вибір		<p><b>Гідравлічне приєднання додатковий нагрів:</b> виконується налаштування того, чи відбувається гідравлічне приєднання додаткового нагріву, якщо так, то де:</p> <ul style="list-style-type: none"> <li>- <b>ні:</b> внутрішній і зовнішній додатковий нагрів відключений.</li> </ul> <hr/> <p> <b>Обережно!</b>  <b>Небезпека ушкодження через замерзання!</b>                  При такому налаштуванні в аварійному режимі не буде працювати функція аварійного захисту від замерзання.                  ► Не відключайте додатковий нагрів при небезпеці замерзання.</p> <hr/> <ul style="list-style-type: none"> <li>- <b>внутр.:</b> додатковий електричний нагрів в тепловому насосі.</li> <li>- <b>ГВП + КО:</b> присутній зовнішній додатковий нагрів гарячої води та контур опалення.</li> <li>- <b>Гаряча В:</b> зовнішній додатковий нагрів присутній тільки для гарячої води.</li> <li>- <b>КО:</b> зовнішній додатковий нагрів присутній тільки для контуру опалення.</li> </ul>	внутр.
Помічник запуску:	A3													
Гідравлічне приєднання														
додаткового нагріву	>внутр.													
Точка бівалентності	-5 °C													
Тип бойлера ГВ	змійовик													
>Вибір														

Таблиця 9.9 Меню А: виклик майстра установки (продовження)





Відображення на дисплеї	Опис	Заводське налаштування										
<table border="1"> <tr> <td>Помічник запуску:</td> <td>A3</td> </tr> <tr> <td>Гідравлічне приєднання додатковий нагрів</td> <td>&gt;внутр.</td> </tr> <tr> <td>Точка бівалентності</td> <td>-5 °C</td> </tr> <tr> <td>Тип бойлера ГВ</td> <td>змійовик</td> </tr> <tr> <td colspan="2">&gt;Вибір</td> </tr> </table>	Помічник запуску:	A3	Гідравлічне приєднання додатковий нагрів	>внутр.	Точка бівалентності	-5 °C	Тип бойлера ГВ	змійовик	>Вибір		<p>Регулятор управляє додатковим нагрівом лише, якщо воно активоване в меню C8 "Додатковий нагрів", та виконані наступні умови.</p> <p><b>Точка бівалентності:</b> лише при температурі нижче цієї зовнішньої температури додатковий нагрів активується в режимі опалення.</p> <p><b>Тип бойлера ГВ:</b> налаштування типу накопичувача для накопичувача гарячої води.</p> <ul style="list-style-type: none"> <li>- Труба: накопичувач зі змійовиком, наприклад VIH RW 300. Потужність внутрішнього насоса контуру опалення 100 %.</li> <li>- Зміна: накопичувач, працюючий по змінах, наприклад VPS /2. Потужність внутрішнього насоса контуру опалення 30 %.</li> </ul>	<p>-5 °C</p>
Помічник запуску:	A3											
Гідравлічне приєднання додатковий нагрів	>внутр.											
Точка бівалентності	-5 °C											
Тип бойлера ГВ	змійовик											
>Вибір												
<table border="1"> <tr> <td>Помічник запуску:</td> <td>A4</td> </tr> <tr> <td>Джерело енергії</td> <td></td> </tr> <tr> <td>Захист від замерзання</td> <td>-25 °C</td> </tr> <tr> <td colspan="2">&gt;Вибір</td> </tr> </table>	Помічник запуску:	A4	Джерело енергії		Захист від замерзання	-25 °C	>Вибір		<p><b>Захист від замерзання:</b> мінімально припустима температура розсолу на виході. При зниженні значення з'являється повідомлення про помилку 22 або 62 і компресор вимикається.</p>	<p>-25 °C</p>		
Помічник запуску:	A4											
Джерело енергії												
Захист від замерзання	-25 °C											
>Вибір												

Таблиця 9.9 Меню А: виклик майстра установки (продовження)

## 9 Припасування до опалювальної установки

Відображення на дисплеї	Опис	Заводське налаштування																																		
<table border="1"> <tr> <td>Знаряддят</td> <td>A5</td> </tr> <tr> <td>Перевірка компонентів 1</td> <td></td> </tr> <tr> <td>HK2-P</td> <td>ВКЛ</td> </tr> <tr> <td>ZP</td> <td>ВИКЛ</td> </tr> <tr> <td>ZH</td> <td>ВИКЛ</td> </tr> <tr> <td>SK2-P</td> <td>ВИКЛ</td> </tr> <tr> <td>&gt;Вибір</td> <td>↓</td> </tr> <tr> <td>Помпа опалення</td> <td>ВКЛ</td> </tr> <tr> <td>Компресор</td> <td>ВКЛ</td> </tr> <tr> <td>Вентилятор</td> <td>20 - 100%</td> </tr> <tr> <td>Вентилятор 2</td> <td>20 - 100%</td> </tr> <tr> <td>Розморожувач</td> <td>ВКЛ</td> </tr> <tr> <td>Розморожувач 2</td> <td>ВКЛ</td> </tr> <tr> <td>Помпа джер. теплоти</td> <td>ВКЛ</td> </tr> <tr> <td>Обмеж.Старт.струму</td> <td>ВКЛ</td> </tr> <tr> <td>UV1</td> <td>КО</td> </tr> <tr> <td>HK2</td> <td>ВІДКР</td> </tr> </table>	Знаряддят	A5	Перевірка компонентів 1		HK2-P	ВКЛ	ZP	ВИКЛ	ZH	ВИКЛ	SK2-P	ВИКЛ	>Вибір	↓	Помпа опалення	ВКЛ	Компресор	ВКЛ	Вентилятор	20 - 100%	Вентилятор 2	20 - 100%	Розморожувач	ВКЛ	Розморожувач 2	ВКЛ	Помпа джер. теплоти	ВКЛ	Обмеж.Старт.струму	ВКЛ	UV1	КО	HK2	ВІДКР	<div data-bbox="667 338 767 427" style="text-align: center;"> </div> <p><b>Обережно!</b> <b>Небезпека пошкодження через неправильне керування!</b></p> <p>Через часті включення електроніка високо-ефективних насосів й компресор можуть бути пошкодженими.</p> <ul style="list-style-type: none"> <li>▶ Включайте насоси і компресор максимум три рази в час.</li> </ul> <hr/> <p>За допомогою тестування компонентів можна перевірити виконавчі елементи теплового насосу. Вмикання діє макс. протягом 20 хвилин, в цей час ігноруються всі попередньо задані значення регулятора. Після цього тепловий насос знову повертається у попередній робочий стан.</p> <p>Якщо встановлено два зовнішні модуля (VWL 141 S і 171 S), то додатково з'являться параметри Вентилятор 2 і Дефростор 2 для другого зовнішнього модуля.</p> <div data-bbox="667 943 751 1032" style="text-align: center;"> </div> <p>Якщо компресор включений, автоматично включаються також насос контуру опалення і насос розсолу.</p> <p><b>UV1</b> = Перемикаючий клапан Нагрів/Заповнення накопичувача у заданому положенні ГВ = "Підігрів води" КО = "Режим опалення"</p> <p><b>HK2</b> = цей параметр з'являється тільки при виборі гідравлічної схеми 2 і 4. Змішувальний клапан Контур опалення 2/ Буферний накопичувач в положенні ВИКЛ., ВІДКР. або ЗАКР.</p> <p>Через включення дефростора насос розсолу не вмикається автоматично. Фірма Vaillant рекомендує виконувати тест компонентів дефростора тільки при включеному насосу розсолу.</p> <p>Якщо дефростор був виключений більш ніж 1 годину, то виконується випробування на пожежонебезпеку сухим методом, а дефростор включається із затримкою (приблизно 1 хв.). Запобіжний обмежувач температури в дефросторі при температурі 50 °C вмикається автоматично і вмикається при температурі 35 °C.</p>	<p>ВИКЛ</p>
Знаряддят	A5																																			
Перевірка компонентів 1																																				
HK2-P	ВКЛ																																			
ZP	ВИКЛ																																			
ZH	ВИКЛ																																			
SK2-P	ВИКЛ																																			
>Вибір	↓																																			
Помпа опалення	ВКЛ																																			
Компресор	ВКЛ																																			
Вентилятор	20 - 100%																																			
Вентилятор 2	20 - 100%																																			
Розморожувач	ВКЛ																																			
Розморожувач 2	ВКЛ																																			
Помпа джер. теплоти	ВКЛ																																			
Обмеж.Старт.струму	ВКЛ																																			
UV1	КО																																			
HK2	ВІДКР																																			

Таблиця 9.9 Меню А: виклик майстра установки (продовження)


Відображення на дисплеї	Опис	Заводське налаштування																		
<table border="1"> <tr> <td>Знаряддя</td> <td colspan="2">A6</td> </tr> <tr> <td colspan="3">Перевірка компонентів 2</td> </tr> <tr> <td>Компоненти</td> <td>VR 60</td> <td>Адр. 4</td> </tr> <tr> <td>Акторика</td> <td colspan="2">ВИКЛ</td> </tr> <tr> <td>Датчики</td> <td>VF a</td> <td>21 °C</td> </tr> <tr> <td colspan="3">&gt;Вибір</td> </tr> </table>	Знаряддя	A6		Перевірка компонентів 2			Компоненти	VR 60	Адр. 4	Акторика	ВИКЛ		Датчики	VF a	21 °C	>Вибір			<p>Це меню з'являється тільки в тому випадку, якщо встановлено декілька контурів опалення й щонайменше один VR 60.</p> <p>За допомогою тесту компонентів 2 можна перевірити виконавчі елементи обладнання. Вмикання діє макс. протягом 20 хвилин, в цей час ігноруються всі попередньо задані значення регулятора. Після цього тепловий насос знову повертається у попередній робочий стан.</p>	
Знаряддя	A6																			
Перевірка компонентів 2																				
Компоненти	VR 60	Адр. 4																		
Акторика	ВИКЛ																			
Датчики	VF a	21 °C																		
>Вибір																				
<table border="1"> <tr> <td>Знаряддя</td> <td colspan="2">A7</td> </tr> <tr> <td>Старт розморозки</td> <td colspan="2">НІ</td> </tr> <tr> <td>Внут.тест</td> <td colspan="2">ВИКЛ</td> </tr> <tr> <td colspan="3">&gt;Вибір</td> </tr> </table>	Знаряддя	A7		Старт розморозки	НІ		Внут.тест	ВИКЛ		>Вибір			<p><b>Старт розморозки:</b> можливість виконати розморозування зовнішнього модуля вручну.</p> <p>Для розморозування вручну завжди потрібен дефростер при цьому також відбувається нагрівання розсолу до вищої температури, ніж звичайної.</p> <p><b>Внут.тест:</b> шляхом введення значення 1 активуються всі тести. Відбувається автоматичне виконання всіх тестів. При виникненні помилок тести припиняються. Якщо помилки не з'являються, то почнеться автоматичне видалення повітря з розсолу.</p> <p>При заміні датчика зовнішнього модуля або датчика в контурі розсолу внутрішнього модуля, вам знадобиться активувати самодіагностику повторно, щоб забезпечити калібрування датчиків.</p> <p><b>Розповітр. розсолу:</b> при введенні значення 30 активується починається видалення повітря з розсолу. Насос розсолу працює протягом 50 хвилин, після чого вимикається на 10 хвилин. Цей повторно-короткочасний режим роботи насоса розсолу припиняється по закінченні 24 годин.</p> <p> Під час виконання тесту ви не можете вийти з меню A7. Незважаючи на це ви можете припинити самодіагностику вручну, повертаючи правий задатчик  в положення ВИМ і підтвердивши шляхом натискання на задатчик.</p>	-						
Знаряддя	A7																			
Старт розморозки	НІ																			
Внут.тест	ВИКЛ																			
>Вибір																				

Таблиця 9.9 Меню А: виклик майстра установки (продовження)

## 9 Припасування до опалювальної установки

Відображення на дисплеї	Опис	Заводське налаштування						
<table border="1"> <tr> <td data-bbox="129 304 628 398">Знаряддя</td> <td data-bbox="628 304 655 398">A7</td> </tr> <tr> <td data-bbox="129 398 628 490">Старт розморозки</td> <td data-bbox="628 398 655 490">НІ</td> </tr> <tr> <td data-bbox="129 490 628 602">Внут.тест</td> <td data-bbox="628 490 655 602">ВИКЛ</td> </tr> </table>	Знаряддя	A7	Старт розморозки	НІ	Внут.тест	ВИКЛ	<p><b>Послідовність виконання самодіагностики (процес може тривати не більше однієї години)</b></p> <ol style="list-style-type: none"> <li>1 Фазова погрішність (див. помилка 94)</li> <li>2 Невірний напрямок обертання через невірне приєднання фаз (див. помилка 95)</li> <li>3 Зв'язок із зовнішнім модулем (див. помилка 64)</li> <li>4 Тиск розсолу (див. помилка 91)</li> <li>5 Тест запобіжного обмежувача температури дефростора (див. помилка 56)</li> <li>10 Функціональний тест насоса розсолу (див. помилка 86)</li> <li>11 Пропускна здатність контуру розсолу (див. помилка 56)</li> <li>12 Тест вентилятора (див. помилка 89)</li> <li>13 Помилка датчика (див. помилка 54, 55, 56, 64, 86, 89, 91) вирівнювання температур</li> <li>14 Калібрування датчика розсолу внутрішнього модуля</li> <li>15 Калібрування датчика розсолу зовнішнього модуля</li> <li>16 Пауза</li> <li>17 Активація тесту на перевірку того, чи не були поміняні місцями розсільні трубопроводи</li> <li>18 Виконується тест на перевірку того, чи не були поміняні місцями розсільні трубопроводи</li> <li>19 Розсільні трубопроводи поміняні місцями</li> <li>30 Функція видалення повітря із контуру розсолу (як описано вище)</li> </ol> <p>Опис помилок → <b>розділ 11.4, таблиця 11.3</b></p> <p>Самодіагностика 18 виконується тільки при температурі розсолу нижче 30 °С. Тест на перевірку того, чи не були поміняні місцями розсільні трубопроводи потрібен лише як додатковий допоміжний засіб. Вірогідність цього тесту залежить від складності встановленої гідравлічної системи.</p>	
Знаряддя	A7							
Старт розморозки	НІ							
Внут.тест	ВИКЛ							

Таблиця 9.9 Меню А: виклик майстра установки (продовження)

Відображення на дисплеї	Опис	Заводське налаштування																										
<table border="1"> <tr> <td>Знаряддя</td> <td>A8</td> </tr> <tr> <td>Калібрування</td> <td></td> </tr> <tr> <td>Зовнішня температура</td> <td>0,0 K</td> </tr> <tr> <td>Датчик ГВ SP</td> <td>0,0 K</td> </tr> <tr> <td>Калібр.VF2</td> <td>0,0 K</td> </tr> <tr> <td>Буферний датчик RF1</td> <td>0,0 K</td> </tr> <tr> <td>&gt;Вибрати значення поправки</td> <td>↓</td> </tr> <tr> <td colspan="2"> </td> </tr> <tr> <td>Знаряддя</td> <td>A8</td> </tr> <tr> <td>Калібрування</td> <td></td> </tr> <tr> <td>Каліб. ПЛ буф.емн. VF1</td> <td>0,0 K</td> </tr> <tr> <td>Контраст дисплея</td> <td>11</td> </tr> <tr> <td colspan="2"> </td> </tr> </table>	Знаряддя	A8	Калібрування		Зовнішня температура	0,0 K	Датчик ГВ SP	0,0 K	Калібр.VF2	0,0 K	Буферний датчик RF1	0,0 K	>Вибрати значення поправки	↓			Знаряддя	A8	Калібрування		Каліб. ПЛ буф.емн. VF1	0,0 K	Контраст дисплея	11			<p>Ручне налаштування відображених температур. Діапазон калібрування</p> <p><b>Зовнішня температура:</b> +/- 5 K, величина кроку 1,0 K.</p> <p><b>Датчик ГВ SP:</b> +/- 3 K, величина кроку 0,5 K.</p> <p><b>Калібр.VF2:</b> датчик подавального трубопроводу VF2 завжди відображається. +/- 3 K, величина кроку 0,5 K.</p> <p><b>Буферний датчик:</b> +/- 3 K, величина кроку 0,5 K.</p> <p><b>Каліб. ПЛ буф.емн. VF1:</b> +/- 3 K, величина кроку 0,5 K.</p> <p>Внутрішні датчики можуть мінятися лише через vrDIALOG або vrnetDIALOG, буферний датчик й датчик накопичувача тільки при встановленій відповідній гідравлічній системі.</p> <p><b>Контраст дисплея:</b> налаштування контрастності дисплею (0 - 25).</p>	<p>0 K</p> <p>0 K</p> <p>0 K</p> <p>0 K</p> <p>0 K</p> <p>11</p>
Знаряддя	A8																											
Калібрування																												
Зовнішня температура	0,0 K																											
Датчик ГВ SP	0,0 K																											
Калібр.VF2	0,0 K																											
Буферний датчик RF1	0,0 K																											
>Вибрати значення поправки	↓																											
Знаряддя	A8																											
Калібрування																												
Каліб. ПЛ буф.емн. VF1	0,0 K																											
Контраст дисплея	11																											
<table border="1"> <tr> <td>Помічник запуску:</td> <td>A9</td> </tr> <tr> <td>VPM W</td> <td></td> </tr> <tr> <td>з електроопалювальним стрижнем</td> <td>HI</td> </tr> <tr> <td colspan="2"> </td> </tr> <tr> <td>&gt;Вибір</td> <td></td> </tr> </table>	Помічник запуску:	A9	VPM W		з електроопалювальним стрижнем	HI			>Вибір		<p>Це меню з'являється тільки в тому випадку, якщо встановлена станція питної води VPM W.</p> <p><b>З електроопалювальним стрижнем:</b> приєднання встановленого зовнішнього додаткового електричного нагріву для створення температури, необхідної для активації функції захисту від легіонел в циркуляційному трубопроводі, шляхом введення "ТАК".</p>																	
Помічник запуску:	A9																											
VPM W																												
з електроопалювальним стрижнем	HI																											
>Вибір																												
<table border="1"> <tr> <td>Помічник запуску, кінець</td> <td></td> </tr> <tr> <td colspan="2"> </td> </tr> <tr> <td>Запуск завершений?</td> <td>&gt;ТАК</td> </tr> <tr> <td>&gt;Значення регулюються</td> <td></td> </tr> </table>	Помічник запуску, кінець				Запуск завершений?	>ТАК	>Значення регулюються		<p> Перше введення в експлуатацію: Оберайте для "Запуск завершений?" "ТАК" тільки в тому випадку, якщо ви впевнені, що все встановлено правильно.</p> <p>Якщо ви обрали "ТАК", то регулятор перемикається на графічний дисплей. Тепловий насос починає самостійне регулювання.</p> <p>Це меню не буде більше з'являтися, якщо було обрано "ТАК".</p>																			
Помічник запуску, кінець																												
Запуск завершений?	>ТАК																											
>Значення регулюються																												

Таблиця 9.9 Меню А: виклик майстра установки (продовження)

## 9 Припасування до опалювальної установки

### 9.8 Параметри регульовані тільки за допомогою vrDIALOG

Налаштування за допомогою vrDIALOG дозволяється виконувати тільки досвідченому наладчику.

Відображення на дисплеї	Опис	Заводське налаштування
Калібрування датчиків температури	Внутрішні датчики температури можна калібрувати лише за допомогою vrDIALOG 810/2.	
Змінити назву: Контур опалення	<b>Змінити назву:</b> кожному контуру опалення опалювальної установки можна призначити індивідуальну назву. Назва одного контуру опалення не повинна складатися більше, ніж з 10 літер. Обрані позначення автоматично приймаються та відображаються у відповідній індикації дисплея. Залежно від конфігурації установки на дисплеї з'являються назви інших контурів опалення.	HK2: HK2
Статус програми	Статус надає інформацію про робочий стан програмного забезпечення теплового насоса.	–
Припинення подачі енергії (Перер-ня ел. жив)	<b>Припинення подачі енергії:</b> статус припинення подачі енергії через керування контактом EVU (неробочі години постачальника електроенергії): "ні" = неробочі години відсутні, "так" = неробочі години активовані, керування, наприклад через приймач радіосигналу/радіосигнал.	–
Статус фаз	<b>Статус фаз:</b> показує, чи присутні всі 3 фази (ок/помилка).	–
Статус оберт. поля	<b>Статус обертового поля:</b> показує правильний, чи ні напрямок обертового поля (ок/помилка).	–
Мінімальна температура Максимальна температура	<b>Мінімальна температура/Максимальна температура:</b> Налаштування граничних температур (мін. та макс.), які може вимагати контур опалення. Максимальна температура використовується також для розрахунку значення схеми захисту підлоги (максимальна температура КО + гістерезис компресора + 2K).	15 °C 43 °C
Макс. попередній нагрів	<b>Макс. попередній нагрів:</b> Для врахування інерційності опалення підлоги можна вручну налаштувати попередній нагрів до початку запрограмованого часу опалення.	0 год.
Макс. час опалення 20 хв Макс. час нагр. Б. 40 хв	<b>Макс. час опалення</b> = максимальний час, після якого знову відбувається перемикання в режим нагрівання накопичувача, якщо поступає паралельний запит від накопичувача. <b>Макс. час нагр. Б.</b> = час, після якого відбувається перемикання з режиму заповнення накопичувача в режим опалення, якщо поступає паралельний запит від системи опалення.	20 хв 40 хв

Таблиця 9.10 Параметри регульовані тільки за допомогою vrDIALOG

Відображення на дисплеї	Опис	Заводське налаштування
Гістерезис компр.	<b>Гістерезис компресора</b> (тільки при виборі гідравлічної схеми 2 і 4): Примусове вмикання компресора при: Фактична температура в подавальному трубопроводі < задана температура в подавальному трубопроводі - гістерезис Примусове вимикання компресора при: Фактична температура в подавальному трубопроводі < задана температура в подавальному трубопроводі + гістерезис	7К
Старти компресора	<b>Старти комп-ра/год.:</b> максимально можлива кількість активацій компресора за годину (3 - 5)	3
Макс. температура в зворотньому трубопроводі КО 46 °С	<b>Макс. температура в зворотньому трубопроводі КО:</b> налаштування обмеження температури в зворотньому трубопроводі для режиму компресора. Ця функція повинна запобігти непотрібному короткочасному режиму компресора.	46 °С
Допустимий перепад температур (Допустима Т)	<b>Допустимий перепад температур:</b> макс. припустима різниця температур розсолу на вході і виході. При перевищенні з'являється повідомлення про помилку, і компресор вимикається. Якщо задано 20 К, функція деактивується.	20 К
Помпа джерела тепла	<b>Помпа джерела тепла:</b> період, за який має активуватися насос джерела перш ніж увімкнеться компресор.	1 хв.
Помилка т-ри після	<b>Помилка температури</b> Якщо задане значення температури в подавальному трубопроводі контуру опалення не досягається за встановлений проміжок часу, то на дисплеї з'являється відповідне повідомлення про помилку, а помилка заноситься у список помилок (індикація останніх помилок). Цю функцію можна включити або виключити.	ВИКЛ
Наступний сервіс	<b>Швидкий тест</b> При включеному часі обслуговування часові інтервали для інтегралу енергобалансу перемикаються з 1 хв. на 1 сек. і, таким чином, енергобаланс прискорюється з коефіцієнтом 60. Мінімальний час роботи компресора - 4 хв. та мінімальний час перерви у роботі - 5 хв. не змінюються.	—
Почат.інтегр. Енї	<b>Почат.інтегр. Енї</b> Це значення важливе лише в прямому режимі опалення і якщо був активований додатковий нагрів для режиму опалення. Воно вказує, при зниженні якого значення інтеграла енергії підключається додатковий нагрів для компресора. Це значення є відносним до значення інтеграла енергії для компресора, тобто при стандартних значеннях межа включення додаткового нагріву дорівнює: -120 °хв. - 600 °хв. = -720 °хв. Додатковий нагрів вимикається, якщо задана температура в подавальному трубопроводі на VF2 перевищується на 3 К.	

Таблиця. 9.10 Параметри регульовані тільки за допомогою vrDIALOG  
(продовження)

## 10 Перевірка і технічне обслуговування

### 10.1 Вказівки щодо перевірки й технічного обслуговування

Умовою довготривалої експлуатаційної безпеки, надійності й довгого терміну служби являється щорічна перевірка/технічне обслуговування опалювальної установки, що виконується кваліфікованим наладчиком.

Перевірка необхідна для того, щоб визначити фактичний стан приладу та порівняти його з належним станом. Це здійснюється шляхом вимірювання, випробувань та спостережень.

Технічне обслуговування необхідне для того, щоб усунути можливі відхилення фактичного стану від належного стану. Зазвичай це відбувається за шляхом виконання очищення, налаштування та заміни (якщо необхідно) окремих компонентів, що підлягають зношенню.



#### Небезпека!

Перевірка і технічне обслуговування повинні виконуватись тільки кваліфікованим наладчиком.

Невиконання перевірки/технічного обслуговування може привести до матеріальних збитків та тілесних ушкоджень.



#### Небезпека!

##### Небезпека ураження струмом!

- ▶ Перед виконанням робіт з електромонтажу та технічного обслуговування завжди відключайте всі лінії подачі струму для внутрішнього та зовнішнього модуля/зовнішніх модулів.
- ▶ Перевіряйте відсутність напруги.
- ▶ Переконайтеся у неможливості випадкового повторного вмикання ліній подачі струму.



#### Небезпека!

##### Небезпека ураження струмом!

Зовнішній модуль має власне, окреме електроживлення і тому при відключенні напруги на внутрішньому модулі не відбувається автоматичне відключення напруги на зовнішньому модулі.

- ▶ Перед виконанням робіт з перевірки та технічного обслуговування завжди відключайте всі лінії подачі струму для внутрішнього та зовнішнього модуля/зовнішніх модулів.
- ▶ Переконайтеся у неможливості випадкового повторного вмикання.

Щоб забезпечити довгу правильну роботу всіх функцій теплового насоса geoTHERM, та щоб не змінити стан, в якому випускається обладнання, під час технічного обслуговування та ремонту дозволяється використовувати тільки оригінальні запчастини фірми Vaillant!

Перелік необхідних запчастин міститься у відповідних актуальних каталогах запчастин. Інформацію Ви можете одержати у всіх пунктах служби технічної підтримки Vaillant.

### 10.2 Перевірка

Під час щорічної перевірки повинні бути проведені наступні роботи.

#### Внутрішній модуль

- Регулярно активувати вручну групи безпеки в контурі розсолу та контурі опалення.
- Перевіряти тиск в контурі опалення.
- Перевіряти кількість і концентрацію розсолу та тиск в контурі розсолу.

#### Зовнішній модуль

- Перевіряти на забруднення та при необхідності очищати теплообмінник повітря/розсолу (→ розділ 10.3.1).
- Перевіряти відвід конденсату на прохідність та при необхідності усувати забруднення/засмічення (→ розділ 10.3.2).

### 10.3 Технічне обслуговування



Через коливання зовнішньої температури і вологості повітря утворення інею й зледеніння теплообмінника у зовнішньому модулі є нормальним явищем. В нормальному режимі зовнішній модуль автоматично активує процес відтавання.

Тепловий насос сконструйований так, що виконувати слід лише невелику кількість робіт з технічного обслуговування. Ці роботи з технічного обслуговування треба проводити один раз на рік або за результатами перевірки.

- Перевірити й очистити сита для вловлювання забруднень в контурі опалення.
- Перевірити роботу розширювального бака контуру опалення.
- При занадто низькому тиску в контурі опалення долити воду-теплоносій (→ розділ 6.2).

#### 10.3.1 Очищення зовнішнього модуля

Очищення зовнішнього модуля дозволяється виконувати тільки при наявності всієї обшивки.



#### Обережно!

##### Небезпека пошкодження через неправильне очищення!

Очисники високого тиску можуть пошкодити пластини теплообмінника, що розташовані за пластинчатою решіткою.

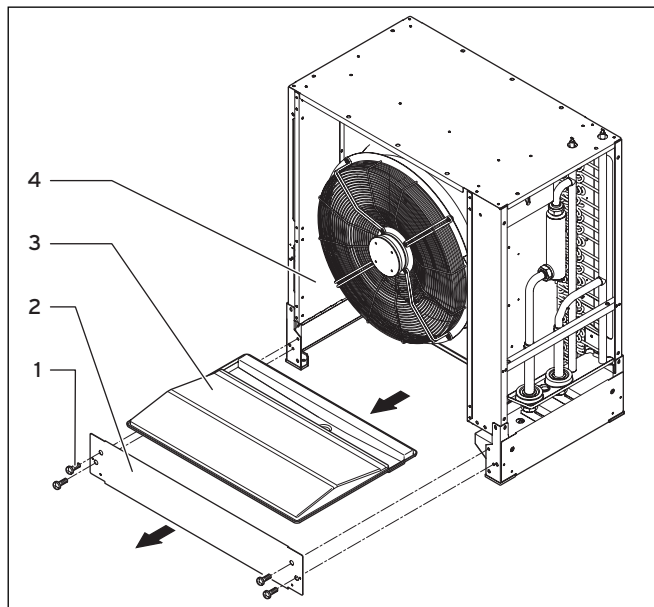
- ▶ Під час очищення струмінь води повинен бути м'яким.

- ▶ Очищайте обшивку за допомогою губки й теплої води (макс. 70 °C), а також використовуючи побутові чистячі засоби, що продаються в магазинах, і які не містять твердих компонентів, зі змістом у водяному розчині до макс. 2 %. Ні в якому разі не застосовуйте санітарні чистячі засоби, що містять хлор або аміак!



- При необхідності видаляйте вапняний осад за допомогою розведеної оцтової кислоти.

### 10.3.2 Очищення відводу конденсату



Мал. 10.1 Зняття ванни для конденсату

#### Пояснення

- 1 Гвинти цокольного щита
- 2 Цокольний щит
- 3 Ванна для конденсату
- 4 Зовнішній модуль

- Демонтуйте деталі обшивки і передню пластинчасту решітку (випускна сторона) зовнішнього модуля у зворотній послідовності, як було описано в → розділі 7.12.
- Викрутіть гвинти (1) переднього цокольного щита (2) та зніміть цокольний щит.
- Витягніть уперед ванну для конденсату (3) під вентилятором.
- Зніміть кінець спускного шланга конденсату з приєднувального патрубка.
- Очистіть приєднувальний патрубок.
- Перевірте пропускну здатність спускного шланга. Очистите або замініть, якщо це необхідно.
- Знову приєднайте спускний шланг до до приєднувального патрубка.
- Встановіть ванну для конденсату.
- Виконайте монтаж деталей обшивки як описано в → розділі 7.12.

## 10.4 Повторний пуск і пробна експлуатація



### Небезпека!

#### Небезпека травмування через гарячі і холодні деталі!

Тепловий насос дозволяється вводити в експлуатацію лише після монтажу всіх деталей обшивки.

- Перед введенням в експлуатацію виконайте монтаж всіх деталей обшивки внутрішнього і зовнішнього модуля/зовнішніх модулів (→ розділ 7.11 й 7.12).

- Включіть тепловий насос.
- Перевірте бездоганність роботи системи теплових насосів.
- Якщо ви замінили датчик, то треба виконати повторне калібрування. Для цього активуйте самодіагностику, див. (→ таблиця 9.9, меню A7).

### 11 Діагностика несправностей і їхнє усунення



#### Небезпека!

Заходи з діагностики несправностей і їхнього усунення дозволяється проводити тільки кваліфікованому наладчикові.



#### Небезпека!

#### Небезпека ураження струмом!

- Перед виконанням робіт на тепловому насосі відключайте всі лінії подачі струму.
- Переконайтеся у неможливості випадкового повторного вмикання.

#### 11.1 Види несправностей

Щоб дізнатися як виконується виклик накопичувача помилок див. → посібник з експлуатації.

Можуть виникати несправності п'яти різних видів, з яких перші чотири види відображаються як код помилки на дисплеї регулятора:


- Несправності **компонентів**, що приєднані через **eBUS**.
- **Помилка, у результаті якої тимчасово з'являється попереджувальне повідомлення**  
Тепловий насос продовжує працювати і не вимикається.
- **Помилка, у результаті якої відбувається тимчасове вимикання**  
Тепловий насос тимчасово припиняє роботу і знову автоматично включається. Помилка відображається і зникає автоматично, якщо причини її виникнення більше не існує або якщо вона була усунута.
- **Помилка, у результаті якої відбувається довготривале вимикання**  
Тепловий насос припиняє роботу на довго. Насос може відновити роботу після усунення причини помилки й після скидання помилки в накопичувачі помилок (→ **таблиця 9.8, меню I 1**).
- На тепловому насосі або на опалювальній установці можуть виникнути й інші **помилки/несправності**.

11.2 Несправності компонентів eBUS

Код помилки	Текст помилки/ опис	Можлива причина	Заходи щодо усунення
1	XXX адреса YY недоступна	Підключені за допомогою eBUS компоненти XXX, наприклад, VR 60 з адресою YY не розпізнається.	<ul style="list-style-type: none"> <li>▶ Перевірте дріт і штекер eBUS.</li> <li>▶ Перевірте, чи правильно настроєний адресний перемикач.</li> </ul>
4	XXX адреса YY вихід з ладу датчика ZZZ	Датчик ZZZ компоненту XXX, підключеного за допомогою eBUS, з адресою YY несправний.	<ul style="list-style-type: none"> <li>▶ Перевірити штекери ProE на платах.</li> <li>▶ Перевірити справну роботу датчиків.</li> <li>▶ Замінити датчики.</li> </ul>
5	XXXX задане значення не досягається	XXXX задане значення не досягається	<ul style="list-style-type: none"> <li>▶ Перевірити задане значення температури.</li> <li>▶ Перевірити контакт датчика температури з робочою рідиною. При відсутності контакту треба його відновити.</li> </ul>

Таблиця 11.1 Несправності компонентів eBUS

11.3 Помилка з періодичним попереджувальним повідомленням

Наступні попереджувальні повідомлення спричиняються тимчасовими несправностями під час роботи теплового насоса. Тепловий насос та компресор продовжують працювати. Наступні помилки відображаються в меню  1 у якості попереджувальних повідомлень, вони також відображаються у накопичувачі помилок (→ посібник з експлуатації).

Код помилки	Текст помилки/ опис	Можлива причина	Заходи щодо усунення
26	Перегрівання сторони нагнітання компресора	Надмірно висока потужність при високій температурі у подавальному трубопроводі.  Приймач VRC DCF не приєднаний до інтегрованого датчика зовнішньої температури (індикація "-60 °C" = занадто висока, розрахована температура в подавальному трубопроводі).	<ul style="list-style-type: none"> <li>▶ Зменшити опалювальну криву.</li> <li>▶ Перевірити потрібну потужність на нагрівання (сушіння бетонної стяжки, необроблений будинок) і зменшити, якщо необхідно.</li> <li>▶ Приєднати приймач VRC DCF з комплексу поставки.</li> </ul>
35	Занадто висока зовнішня температура	Зовнішня температура за рамками дозволеної робочої температури (> 35 °C температура повітря на вході).	При відповідній зовнішній температурі робота буде відновлена автоматично.
36	Низький тиск розсолу	Падіння тиску у контурі розсолу через течу або повітряну подушку. Тиск < 0,6 бар.	<ul style="list-style-type: none"> <li>▶ Перевірити контур розсолу на герметичність.</li> <li>▶ Долити розсіл.</li> <li>▶ Промити і видалити повітря з контуру розсолу.</li> </ul>
39	Перевірити повітряний канал! Теплообмінник забруднений?	Засмічений впуск або випуск повітря на теплообміннику повітря/розсолу (зовнішній модуль).	Зовнішній модуль розморозується частіше ніж потрібно. Продуктивність теплового насоса знижується. ▶ Видалити забруднення на зовнішньому модулі теплообмінника повітря/розсолу та очистити.
59	Останній процес відтавання не був завершений	Збій живлення або несправність системи відтавання з підігрівом або запобіжного обмежувача температури.  Розсільні трубопроводи поміняти місцями.	Це повідомлення може з'явитися як виняток при особливих погодних умовах (сильний холодний вітер, приблизно 0 °C) і спочатку не означає проблему. Якщо повідомлення з'являється частіше, перевірте бездоганність роботи системи відтавання з підігрівом й запобіжного обмежувача температури в зовнішньому модулі. ▶ Перевірити, чи не поміняти розсільні трубопроводи місцями.

Таблиця 11.2 Помилка з періодичним попереджувальним повідомленням

## 11 Діагностика несправностей і їхнє усунення

Код помилки	Текст помилки/ опис	Можлива причина	Заходи щодо усунення
92	Дуже висока температура у зворотньому трубопроводі	Помилка в гідравлічній системі установки. Несправні датчики T5, RF1 або SP.	<ul style="list-style-type: none"> <li>➤ Перевірте і при необхідності внесіть зміни в гідравлічну систему установки.</li> <li>➤ Перевірте правильну роботу датчиків (вимір опору на основі показників VR 11, див. додаток) і при необхідності замініть.</li> </ul>
98	Занадто холодна зовнішня температура	Температура на місці встановлення зовнішнього модуля за межами припустимої температури навколишнього повітря. Вимикання компресора (захисна функція). Несправний датчик температури T9.	<ul style="list-style-type: none"> <li>➤ Почекайте підвищення зовнішньої температури.</li> <li>➤ Перевірити, чи деактивовані додатковий нагрів для аварійного режиму, якщо так, активуйте його.</li> <li>➤ Перевірте правильну роботу датчиків (вимір опору на основі показників VR 11, див. додаток) і при необхідності замініть.</li> </ul>

Таблиця 11.2 Помилка з періодичним попереджувальним повідомленням (продовження)

### 11.4 Помилка з періодичним вимиканням

Компресор вимкнений, тепловий насос продовжує працювати.  
Знов включати компресор можна тільки через 5 хвилин. (Винятки дивись далі).

Код помилки	Текст помилки/ опис	Можлива причина	Заходи щодо усунення
20	Захист від замерзання джерела тепла - контроль температури на виході  Перепад температур джерела тепла (T3 - T8) > заданого значенню "Допустима Т" Повідомлення про помилку деактивується та може бути активовано тільки за допомогою параметру vrDIALOG "Допустима Т" (перепад 20 К означає деактивацію).	Несправний насос розсолу, несправний датчик температури T8 або T3. Занадто малий об'єм споживання в контурі розсолу. Повітря в конурі розсолу.	<ul style="list-style-type: none"> <li>➤ Перевірити пропускну здатність джерела тепла.</li> <li>➤ Перевірити штекерний контакт на платі й на кабельному стволі</li> <li>➤ Перевірити правильну роботу датчика (вимірювання опору на основі показників VR 11, див. додаток)</li> <li>➤ Замінити датчики.</li> <li>➤ Перевірити об'єм споживання насоса розсолу (оптимальний перепад приблизно 3-5 К).</li> <li>➤ Вставити/очистити сита для вловлювання забруднень.</li> <li>➤ Видалити повітря з контуру розсолу.</li> </ul>
22	Захист від замерзання джерела тепла Контроль виходу джерела  Температура на виході джерела T8 занадто низька (<параметр захисту від замерзання в меню A4)	Несправний насос розсолу, несправний датчик температури T8. Занадто малий об'єм споживання в контурі розсолу. Повітря в конурі розсолу.	<ul style="list-style-type: none"> <li>➤ Перевірити пропускну здатність джерела тепла.</li> <li>➤ Перевірити штекерний контакт на платі й на кабельному стволі.</li> <li>➤ Перевірити правильну роботу датчика (вимірювання опору на основі показників VR 11, див. додаток).</li> <li>➤ Замінити датчики.</li> <li>➤ Перевірити об'єм споживання насоса розсолу (оптимальний перепад приблизно 3-5 К).</li> <li>➤ Видалити повітря з контуру розсолу.</li> </ul>

Таблиця 11.3 Помилка з періодичним вимиканням

Код помилки	Текст помилки/ опис	Можлива причина	Заходи щодо усунення
27	<p>Дуже високий тиск холодоагенту</p> <p>Сторона використання тепла відбирає занадто мало тепла.</p> <p>Інтегрований датчик максимального тиску спрацьовує при 30 бар (r).</p> <p>Знов вмикати тепловий насос можна не раніше, ніж через 60 хвилин</p>	Повітря в опалювальній установці.	▶ Видалити повітря з опалювальної системи.
		Потужність насоса системи опалення налаштована неправильно, послаблена або насос системи опалення несправний.	▶ Перевірити налаштування насоса (→ <b>таблиця 9.6 меню С10</b> ). ▶ Перевірити насос системи опалення, при необхідності замінити.
		Радіаторне опалення без гідравлічного роздільника або буферного накопичувача.	▶ Перевірити опалювальну установку.
		Буферний накопичувач, датчик VF1 і RF1 поміняні місцями.	▶ Перевірити положення датчика.
		Занадто малий об'єм споживання через замикання регулятора окремого приміщення в опаленні підлоги. Короткий режим опалення здійснюється після кожного нагріву гарячої води, якщо зовнішня температура нижче за межі вимкнення AT! Регулювання перевіряє, чи потрібен режим опалення.	▶ Перевірити опалювальну установку.
		Присутні сита для вловлювання забруднень забилися, або мають неправильний розмір вічка.	▶ Очистити сита для вловлювання забруднень.
		Запірні клапани закриті.	▶ Відкрити всі запірні клапани.
Занадто мала пропускна здатність холодоагенту (напр., термічний розширювальний клапан TEV неправильно налаштований або пошкоджений).	▶ Перевірити контур холодоагенту. Повідомити службу технічної підтримки клієнтів.		
28	<p>Тиск холодоагенту занадто низький</p> <p>Сторона розсолу постачає занадто мало тепла.</p> <p>Інтегрований датчик мінімального тиску спрацьовує при 0,7 бар (r).</p>	Повітря в контурі розсолу. Концентрація розсолу занадто мала.	▶ Видалити повітря з контуру розсолу. ▶ Перевірити захист від замерзання розсолу, при необхідності підвищити концентрацію розсолу.
		Потужність насоса розсолу налаштована неправильно, послаблена або насос розсолу несправний.	▶ Перевірити налаштування насоса (→ <b>таблиця 9.6 меню С10</b> ). ▶ Перевірити насос розсолу, при необхідності замінити.
		Відкрити не всі необхідні запірні клапани.	▶ Відкрити всі запірні клапани.
		Занадто мала пропускна здатність холодоагенту (напр., термічний розширювальний клапан TEV неправильно налаштований або пошкоджений).	▶ Перевірити контур холодоагенту. Повідомити службу технічної підтримки клієнтів.
29	<p>Тиск холодоагенту поза діапазоном</p> <p>Якщо помилка відбувається вдруге, включати тепловий насос знову можна не раніше, ніж через 60 хв.</p>	Занадто високий або занадто низький тиск холодоагенту, можливі всі причини. Помилка (27 та 28).	▶ Див. помилку 27 та 28.
37	Перевірити розсільного трубопроводу!	Можливо розсільні трубопроводи поміняні місцями.	▶ Виконати правильне приєднання розсільних трубопроводів. Враховуйте також правильне приєднання подавального і зворотного трубопроводу. Це повідомлення з'являється тільки в історії помилок після того як була проведена самодіагностика.
64	Немає зв'язку із зовнішнім модулем, перевірити запобіжник і дроти	Між внутрішнім і зовнішнім не може бути налагоджений зв'язок. На VWL-141/3 S й VWL 171/3 S з двома зовнішніми модулями адресний перемикач обох зовнішніх модулів встановлено на "1".	▶ Перевірити живлення для всіх запобіжників, штекерних з'єднань і дротів, що підводяться до зовнішнього модуля та знаходяться у його середині. Перевірити eBUS. ▶ Адресний перемикач зовнішнього модуля 1 встановити на "1", а зовнішнього модуля 2 - на "2".
89	Помилка вентилятора, перевірити повітряний канал	Сигнал квітвання відсутній, тому що обертатється вентилятор.	▶ Перевірити повітряний канал, при необхідності звільнити. ▶ Перевірити запобіжник F1 зовнішнього модуля, при необхідності замінити.

Таб. 11.3 Помилка з періодичним вимиканням (продовження)

## 11 Діагностика несправностей і їхнє усунення

### 11.5 Помилка з тривалим вимиканням

Тепловий насос вимикається при виникненні критичної помилки. Він може бути включений заново після усунення причини помилки та тільки шляхом скидання помилки (очищення накопичувача помилок) (див. меню I 1). Виняток становлять лише помилки 90 й 91. Скидувати ці помилки не треба. Тепловий насос включається знову, коли причина помилки усунена.

#### Аварійний режим

Залежно від типу помилки ви можете налаштувати так, щоб тепловий насос до усунення причини помилки продовжував працювати в аварійному режимі завдяки інтегрованому додатковому електричному нагріву або зовнішньому опалювальному приладу. При виникненні яких помилок можливий аварійний режим ви можете дізнатися із → таблиці 11.4.

Умовою для активації аварійного режиму є забезпечення гідравлічного приєднання додаткового нагріву, а також активація приєднаного додаткового нагріву.

- Перевірте, чи не заблокований додатковий нагрів в меню A3 (→ таблиця 9.9). Налаштування "ні" блокує всі встановлені функції аварійного захисту й аварійного режиму додаткового нагріву. Заводське налаштування має вигляд "внутр." = внутрішній додатковий електричний нагрів. Якщо приєднано зовнішній додатковий нагрів, то в цьому випадку ви можете виконати налаштування "ГВП+КО".
- Налаштуйте для аварійного режиму в меню C7 (→ таблиця 9.6) параметри додаткового нагріву для "Режим опалення" і "Режим гаряча вода" на "тільки ДО".

При виникненні помилки тривалим вимиканням на дисплеї під повідомленням про помилку "Низький тиск, вимикання" з'являться наступні параметри:

- Скидання (ТАК/НІ)  
Видаляє повідомлення про помилку і активує режим роботи компресора.
- Пріоритет гарячої води (ТАК/НІ)  
Активує додатковий нагрів для режиму гарячої води.
- Пріоритет режиму опалення (ТАК/НІ)  
Активує додатковий нагрів для режиму опалення.

Аварійний режим може бути активований або для редиму нагрівання (ТАК), для режиму гарячої води (ТАК), або для обох режимів (ТАК/ТАК).


Зверніть увагу на те, що активований вручну аварійний режим повинен бути деактивований також вручну, інакше ця функція залишиться активною.

Функція може бути вимкнена також через такі умови:

- Припинення електроживлення плати регулятора (переривання подачі струму в мережі електроживлення або переривання через запобіжник будинкового уведення) або
- СКИДАННЯ програмного забезпечення (I4) або
- Скидання повідомлення про помилку

Потім відбувається повторна активація теплового насоса з режимом роботи компресора.

Дізнатися, чи (ще) активна функція аварійного режиму, ви можете на основному дисплеї, де вертикальна стрілка (додатковий нагрів) відображається чорним кольором, в той час як горизонтальна стрілка (енергія навколишнього середовища) з'являється у білому кольорі.

- Після усунення помилки вимкніть аварійний режим, вибравши на дисплеї "Низький тиск, вимикання" налаштування "Скидання" "ТАК" (Задатчик  повернути вліво до кінця).

Код помилки	Текст помилки/опис	Аварійний режим	Можлива причина	Заходи щодо усунення
32	Помилка джерела енергії. Датчик T8  Коротке замикання/порушення функції датчика	можливий	Внутрішній датчик температури джерела на виході несправний або неправильно вставлений в плату.	<ul style="list-style-type: none"> <li>➤ Перевірити штекерний контакт на платі й на кабельному стволі.</li> <li>➤ Перевірити правильну роботу датчика (вимірювання опору на основі показників VR 11, → <b>додаток, таблиця 2</b>).</li> <li>➤ Замінити датчики.</li> </ul>
33	Помилка датчика тиску контуру опалення  Коротке замикання/порушення функції датчика тиску	—	Несправний або невірно підключений датчик тиску в контурі опалення.	<ul style="list-style-type: none"> <li>➤ Перевірити штекерний контакт на платі й на кабельному стволі.</li> <li>➤ Перевірити правильну роботу датчика тиску.</li> <li>➤ Замінити датчик тиску.</li> </ul>
34	Помилка датчика тиску розсолу  Коротке замикання/порушення функції датчика тиску	можливий	Несправний або невірно підключений датчик тиску в контурі розсолу.	<ul style="list-style-type: none"> <li>➤ Замінити датчик тиску.</li> </ul>
40	Помилка сенсора T1  Коротке замикання/порушення функції датчика	можливий	Внутрішній датчик температури з боку високого тиску компресора несправний або неправильно вставлений в плату.	<ul style="list-style-type: none"> <li>➤ Перевірити штекерний контакт на платі й на кабельному стволі.</li> <li>➤ Перевірити правильну роботу датчика (вимірювання опору на основі показників VR 11, → <b>додаток, таблиця 2</b>)</li> <li>➤ Замінити датчики.</li> <li>➤ Якщо ви замінили цей датчик, то вам потрібно повторно активувати функцію самодіагностики в меню A7.</li> </ul>
41	Помилка джерела енергії. Датчик T3  Коротке замикання/порушення функції датчика	можливий	Внутрішній датчик температури джерела на виході несправний або неправильно вставлений в плату.	
42	Помилка сенсора T5  Коротке замикання/порушення функції датчика	можливий	Внутрішній датчик в зворотньому трубопроводі системи опалення несправний або неправильно вставлений в плату.	
43	Помилка сенсора T6  Коротке замикання/порушення функції датчика	можливий	Внутрішній датчик в подавальному трубопроводі системи опалення несправний або неправильно вставлений в плату.	
44	Помилка сенсора AF  Коротке замикання/порушення функції датчика	можливий	Датчик зовнішньої температури або сполучний кабель несправні або приєднання виконано неправильно.	
45	Помилка сенсора SP  Коротке замикання/порушення функції датчика	можливий	Несправний датчик температури накопичувача або неправильне приєднання.	<ul style="list-style-type: none"> <li>➤ Перевірити штекери ProE на платі, перевірити сполучні кабелі.</li> <li>➤ Замінити датчики.</li> </ul>
46	Помилка сенсора VF1  Коротке замикання/порушення функції датчика	можливий	Несправний датчик температури в подавальному трубопроводі буферного накопичувача або неправильне приєднання.	
47	Помилка сенсора RF1  Коротке замикання/порушення функції датчика	можливий	Несправний датчик температури в зворотньому трубопроводі буферного накопичувача або неправильне приєднання.	
48	Помилка сенсора RF1  Коротке замикання/порушення функції датчика	можливий режим "Гаряча вода"	Несправний накладний датчик температури VF2 в контурі опалення або неправильне приєднання.	

Таблиця 11.4 Помилка з тривалим вимиканням

## 11 Діагностика несправностей і їхнє усунення

Код помилки	Текст помилки/ опис	Аварійний режим	Можлива причина	Заходи щодо усунення
52	Датчики не підходять до гідравлічної схеми	–	Гідравлічна схема вказана не правильно. Датчик приєднаний не правильно.	<ul style="list-style-type: none"> <li>▶ Перевірити гідравлічну схему та положення датчика відповідно до опалювальної установки.</li> </ul>
54	Помилка сенсора T9 Коротке замикання/порушення функції датчика	можливий	Несправний датчик температури повітря на вході в зовнішньому модулі або неправильно приєднаний до плати.	<ul style="list-style-type: none"> <li>▶ Перевірити штекерний контакт на платі й на кабельному стволі.</li> <li>▶ Перевірити правильну роботу датчика (вимірювання опору на основі показників VR 11, див. додаток).</li> <li>▶ Замінити датчики.</li> </ul>
55	Помилка сенсора T10 Коротке замикання/порушення функції датчика	можливий	Несправний датчик температури гарячого розсолу в зовнішньому модулі або неправильно приєднаний до плати.	<ul style="list-style-type: none"> <li>▶ Перевірити штекерний контакт на платі й на кабельному стволі</li> <li>▶ Перевірити правильну роботу датчика (вимірювання опору на основі показників VR 11, див. додаток).</li> <li>▶ Замінити датчики.</li> </ul>
56	Помилка дефростора, відкритий ЗОТ Перевірити протікання розсолу	можливий	Запобіжний об ДГБ температури дефростора відкритий через занадто малий об'єм споживання. При експлуатації дефростора за межами дозволеного діапазону дії: - режим дефростора при незаповненому контурі розсолу - режим дефростора при температурі розсолу більше 50 °С спрацьовує плавкий запобіжник запобіжного обмежувача температури, після чого цей запобіжник треба замінити.	<ul style="list-style-type: none"> <li>▶ Перевірити циркуляцію насоса розсолу.</li> <li>▶ При необхідності відкрити запірні крани. Скидання запобіжного обмежувача температури виконується автоматично при досягненні температури вимикання (нижче 50 °С). Якщо запобіжний обмежувач температури все-таки залишається відкритим у дефросторі навіть при температурі нижче 50 °С, то при досягненні температури вище 120 °С відбудеться спрацьовування плавкого запобіжника.</li> <li>▶ Перевірити запобіжник F1 зовнішнього модуля, при необхідності замінити.</li> <li>▶ Замінити запобіжний обмежувач температури</li> </ul>
60	Захист джер.теп.від замер. - контроль температури на виході джерела Помилка 20 відбулася три рази підряд	можливий	див. помилку 20.	див. помилку 20.
62	Захист джер.теп.від замер. - контроль температури на виході джерела Помилка 22 відбулася три рази підряд	можливий	див. помилку 22.	див. помилку 22.

Таблиця 11.4 Помилка з тривалим вимиканням (продовження)



Код помилки	Текст помилки/ опис	Аварійний режим	Можлива причина	Заходи щодо усунення
72	<p>Температура в подавальному трубопроводі для опалення підлоги занадто висока</p> <p>Температура в подавальному трубопроводі на 15 хв. вище заданого значення (макс. температура КО + гістерезис компресора + 2 К) (→ розділ. 9.8, заводське налаштування: 52 °С).</p>	–	Датчик подавального трубопроводу VF2 встановлен дуже близько до теплового насоса.	▶ Встановити датчик подавального трубопроводу відповідно до гідравлічної схеми.
			Несправний датчик подавального трубопроводу VF2.	▶ Перевірити і при необхідності замінити датчик подавального трубопроводу VF2.
			Потужність насоса опалювальної установки налаштована неправильно, послаблена або насос несправний.	▶ Перевірити налаштування насоса (→ таблиця 9.6 меню C10). ▶ Перевірити насос опалювальної установки, при необхідності замінити.
			Присутні сита для вловлювання забруднень забилися, або мають неправильний розмір вічка.	▶ Очистити сита для вловлювання забруднень.
			Несправний змішувач, що розташований за буферним накопичувачем.	▶ Перевірити змішувач, при необхідності замінити.
			налаштована макс. температура КО занадто низька.	▶ Перевірити налаштування "Макс. темп. КО".
81	<p>Дуже високий тиск холодоагенту</p> <p>Помилка 27 відбулася три рази підряд</p>	можливий	див. помилку 27.	див. помилку 27.
83	<p>Тиск холодоагенту занадто низький, перевірити джерело тепла</p> <p>Помилка 28 відбулася три рази підряд</p>	можливий	див. помилку 28.	див. помилку 28.
84	<p>Тиск холодоагенту поза діапазоном</p> <p>Помилка 29 відбулася три рази підряд</p>	можливий	див. помилку 29.	див. помилку 29.
85	<p>Помилка насоса контуру опалення</p> <p>Коротке замикання або сухий хід</p>	–	Електроніка високоєфективного насоса зафіксувала помилку (наприклад, сухий хід, блокування, перенапруга, знижена напруга), після чого була відключена і заблокована.	<ul style="list-style-type: none"> <li>▶ Включіть внутрішній модуль щонайменше на 30 сек. без приєднання напруги.</li> <li>▶ Перевірити штекерний контакт на платі.</li> <li>▶ Перевірити роботу насоса.</li> </ul>
86	<p>Помилка помпи джерела</p> <p>Коротке замикання або сухий хід</p>	можливий	Електроніка високоєфективного насоса зафіксувала помилку (наприклад, сухий хід, блокування, перенапруга, знижена напруга), після чого була відключена і заблокована.	<ul style="list-style-type: none"> <li>▶ Включіть внутрішній модуль щонайменше на 30 сек. без приєднання напруги.</li> <li>▶ Перевірити штекерний контакт на платі.</li> <li>▶ Перевірити роботу насоса.</li> </ul>
90	<p>Занадто низький тиск опалювальної установки</p> <p>Тиск &lt;0,5 бар</p> <p>Тепловий насос вимикається та автоматично вмикається, якщо тиск стає вище 0,7 бар</p>	–	Падіння тиску в опалювальній установці через течу, повітряну подушку або несправний розширювальний бак.	<ul style="list-style-type: none"> <li>▶ Перевірити опалювальну установку на герметичність.</li> <li>▶ Долити воду й видалити повітря.</li> <li>▶ Перевірити розширювальний бак.</li> </ul>
			Різьбові з'єднання на задній стороні теплового насоса ущільнені невірно.	▶ Підтягнути різьбові з'єднання.
			Затискні різьбові з'єднання на перемикаючому клапані Нарів/Заповнення накопичувача негерметичні.	▶ Підтягнути затискні різьбові з'єднання на перемикаючому клапані Нарів/Заповнення накопичувача.



Таблиця 11.4 Помилка з тривалим вимиканням (продовження)

## 11 Діагностика несправностей і їхнє усунення

Код помилки	Текст помилки/ опис	Аварійний режим	Можлива причина	Заходи щодо усунення
91	Занадто низький тиск розсолу  Тиск < 0,2 бар Тепловий насос вмикається та автоматично вмикається, якщо тиск стає вище 0,4 бар, або відкритий вимикач тиску розсолу, що був встановлений замовником.	можливий	Падіння тиску у контурі розсолу через течу або повітряну подушку.	<ul style="list-style-type: none"> <li>▶ Перевірити контур розсолу на герметичність.</li> <li>▶ Долити розсіл й видалити повітря..</li> </ul>
			Несправний датчик тиску розсолу.	<ul style="list-style-type: none"> <li>▶ Перевірити штекерний контакт на платі й на кабельному стволі.</li> <li>▶ Перевірити правильну роботу датчика тиску.</li> <li>▶ Замінити датчик тиску.</li> </ul>
			Не приєднаний плоский штекер для низького тарифу N.	▶ Перевірити штекерний контакт Низький тариф N на платі та приєднати, якщо це потрібно.
			Несправний запобіжник F1 на монтажній платі.	▶ Перевірити запобіжник F1, при необхідності замінити.
			Відкритий встановлений замовником вимикач тиску розсолу або максимальний термостат (на клемі S-S)	▶ Перевірити вимикач тиску розсолу або максимальний термостат.
94	Нема фази - Перевірити запобіжник  Випадіння однієї або декількох фаз	можливий	Випадіння фази або спрацював запобіжник.	▶ Перевірити запобіжник та приєднання кабелю (живлення струмом компресора).
			Погано затягнуті електричні приєднання.	▶ Перевірити електричні приєднання.
			Занадто мала напруга мережі.	▶ Виміряти напругу на електричному приєднанні теплового насоса.
			Блокування EVU при неправильно налаштованій електричній схемі (наприклад, електрична схема 1).	▶ Перевірити налаштування електричної схеми.
			Несправний або неправильно приєднаний обмежувач пускового струму.	▶ Перевірити обмежувач пускового струму.
95	Невір.напр.оберт.компр. – Поміняти фази  Неправильна послідовність фаз	можливий	Нема напруги (тимчасове вимикання через EVU).	▶ Приєднати контакт приймача радіосигналу до клемі 13.
			Фази переплутані місцями.	▶ Змінити послідовність фаз, помінявши місцями відповідно 2 фази на живильній магістралі.
			Несправний або неправильно приєднаний обмежувач пускового струму.	▶ Перевірити обмежувач пускового струму.
96	Помилка датчика тиску в контурі охолодження  Коротке замикання/порушення функції датчика тиску	можливий	Несправний або неправильно приєднаний датчик тиску в контурі охолодження	<ul style="list-style-type: none"> <li>▶ Перевірити штекерний контакт на платі й на кабельному стволі.</li> <li>▶ Перевірити правильну роботу датчика тиску.</li> <li>▶ Замінити датчик тиску.</li> </ul>

Таблиця 11.4 Помилка з тривалим вимиканням (продовження)

11.6 Інші помилки/несправності

Ознаки несправностей	Можлива причина	Заходи щодо усунення
Додатковий нагрів не працює, хоча він був активований за допомогою регулятора (наприклад, постачальником електроенергії під час неробочих годин (неробочі години EVU)), система опалення або накопичувач гарячої води не розраховують бажану температуру.	Додатковий нагрів працює за низьким тарифом, який заблокований постачальником електроенергії.	► Перевірити, чи працює додатковий нагрів за низьким тарифом, який заблокований EVU.
	Спрацював запобіжний обмежувач температури додаткового нагріву.	► Розблокувати запобіжний обмежувач температури, натиснувши на вимикач.
	Можливі причини при повторному спрацюванні:	
	Повітря в опалювальній установці. Засмічений очисний фільтр в зворотньому трубопроводі опалювальної установки.	► Видалити повітря з контуру опалення. Очистити очисний фільтр.
	Насос опалювальної установки не працює або працює дуже повільно.	► Перевірити і при необхідності замінити насос опалювальної установки.
Шуми в контурі опалення.	Повітря в контурі опалення	► Видалити повітря з контуру опалення.
	Забруднення в контурі опалення.	► Промити контур опалення.
	Неправильно налаштована температура бівалентності.	► Змінити температуру бівалентності (→ <b>таблиця 9.10, меню A3</b> ).
	Потужність насоса опалювальної установки налаштована неправильно, послаблена або насос несправний.	► Перевірити налаштування насоса (→ <b>таблиця 9.6 меню C10</b> ). ► Перевірити роботу насоса, при необхідності замінити.
Сліди води під апаратом або поряд з тепловим насосом.	Відвід конденсату засмічений.	► Конденсат усередині приладу накопичується у ванні для конденсату та відводиться під тепловий насос (несправність відсутня). Перевірте ізоляцію дротів усередині приладу, при необхідності забезпечте додаткову ізоляцію, щоб зменшити випадання конденсату.
	Негерметичність в контурі опалення.	► Перевірити компоненти контуру опалення (насос, додатковий нагрів, труби) на герметичність. ► При необхідності підтягти різьбові з'єднання і замінити ущільнення.
Зовнішня температура становить -60 °C.	Не приєднаний або несправний датчик зовнішньої температури.	► Перевірити датчик зовнішньої температури.
Температура в контурі опалення занадто низька або занадто висока.	Неоптимально налаштована задана кімнатна температура.	► Змінити задану кімнатну температуру (меню  1, → <b>посібник з експлуатації</b> ).
	Неоптимально налаштована температура зниження.	► Змінити температуру зниження (меню  1, → <b>посібник з експлуатації</b> ).
	Неоптимально налаштована опалювальна крива.	► Змінити опалювальну криву (→ <b>таблиця 9.6, меню C2</b> ).

Таблиця 11.5 Інші помилки/несправності

## 11 Діагностика несправностей і їхнє усунення

Ознаки несправностей	Можливі причини	Заходи щодо усунення
На платі зовнішнього модуля мигає світлодіод режиму роботи	1 x миготіння = помилка вентилятора	<ul style="list-style-type: none"> <li>▶ Перевірте, чи не заблокований вентилятор.</li> <li>▶ Перевірте електроживлення.</li> <li>▶ Перевірте, чи не ушкоджений керуючий токопідвідний кабель плати, при необхідності його треба замінити.</li> <li>▶ Повідомити службу технічної підтримки клієнтів.</li> </ul>
	2 x миготіння = помилка датчика температури T9	▶ Перевірити датчик температури T9, при необхідності замінити.
	3 x миготіння = помилка датчика температури T10	▶ Перевірити датчик температури T10, при необхідності замінити.
	4 x миготіння = спрацював запобіжний обмежувач температури (автоматично скидається після остигання). Несправний запобіжник F1 на платі зовнішнього модуля.	<ul style="list-style-type: none"> <li>▶ Перевірте, чи приєднаний штекер сполучного кабелю до запобіжного обмежувача температури на платі.</li> <li>▶ Почекайте, поки зовнішній модуль не охолоне.</li> <li>▶ Перевірити запобіжник F1, при необхідності замінити.</li> <li>▶ При необхідності замінити запобіжний обмежувач температури.</li> <li>▶ При необхідності замінити плату зовнішнього модуля.</li> </ul>
	5 x миготіння = eBUS не з'єднана з платою регулятора внутрішнього модуля	<ul style="list-style-type: none"> <li>▶ Перевірте контакт (корозія) й приєднання (ушкодження кабелю).</li> <li>▶ Замінити плату зовнішнього модуля.</li> </ul>

Таблиця 11.5 Інші помилки/несправності (продовження)

## 12 Вторинна переробка й утилізація

Як система теплових насосів geoTHERM, так і відповідна транспортна упаковка складаються здебільшого з матеріалів, які можна піддати вторинній переробці.

### 12.1 Утилізація теплового насоса



Якщо на приладі Vaillant стоїть такий знак, то після закінчення терміну використання його забороняється викидати разом з побутовим сміттям. У цьому випадку подбайте про те, щоб після закінчення терміну користування прилад Vaillant, а також відповідне обладнання (якщо було встановлено), були піддані належній утилізації.

### 12.2 Утилізація упаковки

- Подбайте про те, щоб транспортна упаковка була піддана належній утилізації.

### 12.3 Утилізація розсолу



#### Небезпека! Вибухонебезпечність і вогненебезпечність!

Розсіл на основі етанолу у вигляді рідини або випарів є легкозаймистою речовиною. Можливе утворення вибухонебезпечних парових/повітряних сумішей.

- Виконуйте установлення на відстані від джерел тепла, іскор, відкритого вогню й гарячих поверхонь.
- При випадковому витокі подбайте про достатню вентиляцію.
- Уникайте утворення парових/повітряних сумішей. Тримайте контейнер з розсолем у закритому стані.
- Дотримуйтеся інформації із паспорта безпеки, що додається до розсолу.



#### Небезпека! Небезпека травмування через опіки!

Розсіл шкідливий для здоров'я.

- Уникайте контакту зі шкірою та очима.
- Не вдихайте й не ковтайте.
- Надягайте рукавички й захисні окуляри.
- Дотримуйтеся інформації із паспорта безпеки, що додається до розсолу.

- Подбайте про те, щоб розсіл, відповідно до місцевих приписань, був переданий, наприклад, до відповідного сховища відходів або до сміттєспалювальної установки.

- При об'ємі менше 100 л зв'яжіться з місцевим управлінням комунального очищення або зі службою спеціальних автомобілей по охороні навколишнього середовища.

### 12.4 Утилізація холодоагенту

Тепловий насос geoTHERM (внутрішній модуль) заправляється холодоагентом R 407 C. Холодоагент треба утилізувати окремо від теплового насоса.

- Вторинна переробка й утилізація холодоагенту повинна виконуватись сертифікованими спеціалістами відповідно до приписань.



#### Обережно!

#### Небезпека збитку навколишньому середовищу!

Цей тепловий насос містить холодоагент R 407 C. Холодоагент не повинен потрапляти в атмосферу. R 407 C - це зареєстрований у Кіотському протоколі фторований газ, який викликає парниковий ефект з GWP 1653 (GWP = потенціал глобального потепління).

- Перед утилізацією теплового насоса необхідно повністю злити холодоагент, що міститься в теплому насосі, у підходящий контейнер, щоб потім його піддати вторинній переробці й утилізації відповідно до приписань.

## 13 Гарантія і центр обслуговування клієнтів

### 13 Гарантія і центр обслуговування клієнтів

#### 13.1 Гарантія заводу-виробника для України

1. Гарантія надається на наведені в інструкції для кожного конкретного приладу технічні характеристики.
2. Термін гарантії заводу виробника:
  - 12 місяців від дня уведення устаткування в експлуатацію, але не більш 18 місяців від дня покупки товару;
  - за умови підписання сервісного договору між користувачем і сервісом-партнером по закінченню першого року гарантії - 24 місяця від дня уведення устаткування в експлуатацію, але не більш 30 місяців від дня покупки товару; при обов'язковому дотриманні наступних умов:
    - а) устаткування придбане у офіційних постачальників Vaillant у країні, де буде здійснюватися його установка;
    - б) уведення в експлуатацію і обслуговування устаткування здійснюється уповноваженими Vaillant організаціями, що мають чинні місцеві дозволи і ліцензії (охорона праці, газова служба, пожежна безпека і т.д.);
    - в) були дотримані всі приписи, наведені в технічній документації Vaillant для конкретного приладу.
3. Виконання гарантійних зобов'язань, передбачених чинним законодавством тої місцевості, де був придбаний апарат виробництва фірми Vaillant, здійснюють сервісні організації, уповноважені Vaillant, або фірмовий сервіс Vaillant, що мають чинні місцеві дозволи і ліцензії (охорона праці, газова служба, пожежна безпека і т.д.).
4. Гарантійний термін на замінені після закінчення гарантійного строку вузли, агрегати і запасні частини становить 6 місяців. У результаті ремонту або заміни вузлів і агрегатів гарантійний термін на виріб у цілому не поновлюється.
5. Гарантійні вимоги задовольняються шляхом ремонту або заміни виробу за рішенням уповноваженої Vaillant організації.
6. Вузли і агрегати, які були замінені на справні, є власністю Vaillant і передаються уповноваженій організації.
7. Обов'язковим є застосування оригінальних приладь (труби для підведення повітря і/або відводу продуктів згоряння, регулятори, і т.д.), запасних частин;
8. Претензії щодо виконання гарантійних зобов'язань не приймаються, якщо:
  - а) зроблені самостійно, або неуповноваженими особами, зміни в устаткуванні, підводці газу, припливного повітря, води й електроенергії, вентиляції, на димоходах, будівельні зміни в зоні установки устаткування;
  - б) устаткування було ушкоджено при транспортуванні або неналежному зберіганні;
  - в) при недотриманні інструкції із правил монтажу, і експлуатації устаткування;
  - г) робота здійснюється при тиску води понад 10 бар (для водонагрівачів);
  - д) параметри напруги електромережі не відповідають місцевим нормам;
  - е) збиток викликаний недотриманням державних технічних стандартів і норм;
  - ж) збиток викликаний потраплянням сторонніх предметів в елементи устаткування;

з) застосовується неоригінальне приладдя і/або запасні частини.

9. Уповноважені організації здійснюють безоплатний ремонт, якщо виниклі недоліки не викликані причинами, зазначеними в пункті 7, і роблять відповідні записи в гарантійному талоні.

#### 13.2 Сервіс

Безкоштовна інформаційна телефонна лінія по Україні  
8 800 50 142 60

## 14 Технічні характеристики

## 14.1 Технічні характеристики внутрішнього модуля

Позначення	Одиниця виміру	VWL 61/3 S	VWL 81/3 S	VWL 101/3 S	VWL 141/3 S	VWL 171/3 S
Тип	-	Система теплових насосів повітря/вода				
Область застосування	-	Системи теплових насосів призначені винятково для домашнього використання у якості теплогенератора для закритих систем центрального опалення з гарячою водою, а також для підігріву води.				
<b>Габаритні розміри</b> Висота без приєднань Ширина Глибина без стійки Глибина зі стійкою	мм мм мм мм	1200 600 650 840				
<b>Вага</b> Загальна вага - з упаковкою - без упаковки - готовий до експлуатації	кг кг кг	156 141 147	163 148 155	167 152 160	187 172 182	194 179 191
<b>Електротехнічні дані</b> Номинальна напруга - контур опалення/компресор - контур управління - додатковий нагрів Зрушення фаз	-	3/N/PE 400 В 50 Гц 1/N/PE 230 В 50 Гц 3/N/PE 400 В 50 Гц $\cos \varphi = 0,8 \dots 0,9$				
Необхідний опір мережі $Z_{\max}$ - без обмежувача пускового струму - з обмежувачем пускового струму	ом ом	< 0,16 при більших значеннях потрібно встановити обмежувач пускового струму. < 0,472				
Тип запобіжника, характеристика С трьохполюсний (переривання трьох мережних дротів через процес перемикання)	A	3 x 16	3 x 16	3 x 16	3 x 25	3 x 25
Пусковий струм - без обмежувача пускового струму - з обмежувачем пускового струму	A A	26 < 16	40 < 16	46 < 16	64 < 25	74 < 25
Електрична споживна потужність - мін. при A5/W25 - макс. при A35/W60 - додатковий нагрів	кВт кВт кВт	1,4 2,9 6	2,0 3,6 6	2,2 4,3 6	3,2 6,1 6	4,0 7,5 6
Ступінь захисту EN 60529	-	IP 20				
<b>Гідрравлічне приєднання:</b> - подавальний і зворотній трубопровід системи опалення - подавальний і зворотній трубопровід джерела тепла - приєднання розширювального бака контуру опалення	дюйм, мм дюйм, мм дюйм	G 1 1/4", Ø 28 G 1 1/4", Ø 28 R 3/4"				
<b>Контур розсолу</b> - розсіп - макс. робочий тиск - мін. температура на вході теплий розсіп, внутрішній модуль - макс. температура на вході теплий розсіп, внутрішній модуль	- МПа (бар) °C °C	Етиленгліколь 40% / 60% вода або етанол 40% / 60% вода 0,3 (3) -20 20				
- об'єм вмісту розсолу в контурі розсолу внутрішнього модуля	л	2,5	3,1	3,6	4,5	5,3

Таблиця 14.1 Технічні характеристики внутрішнього модуля

## 14 Технічні характеристики

Позначення	Одиниця виміру	VWL 61/3 S	VWL 81/3 S	VWL 101/3 S	VWL 141/3 S	VWL 171/3 S
- номінальна об'ємна витрата при A2/W35 $\Delta T$ 3K	л/год.	1355	1808	2315	3370	3912
- електрична споживна потужність насоса при A2/W35 $\Delta T$ 3K при 2 x 7,5 м розсільного трубопроводу	Вт	45	80	110	180	220
- тип насоса	-	Високоєфективний насос				
- енергетична наклейка на насосі відповідно до Європейської схеми класифікації насосів	-	A				
- матеріали	-	Cu, сплав CuZn, нержавіюча сталь, етиленпропиленовий каучук (ЕПДМ)				
<b>Контур опалення</b>						
- макс. робочий тиск	МПа (бар)	0,3 (3)				
- мин. температура в подавальному трубопроводі	°C	25				
- макс. температура в подавальному трубопроводі	°C	62				
- об'єм вмісту води в контурі опалення теплового насоса	л	3,2	3,9	4,4	5,8	6,5
<b>A7/W35</b>						
- номінальна об'ємна витрата $\Delta T$ 5K	л/год	1114	1490	1635	2702	3079
- залишкова висота подачі $\Delta T$ 5K	мбар	590	560	520	250	400
- номінальна об'ємна витрата $\Delta T$ 10K	л/год	514	683	823	1070	1525
- залишкова висота подачі $\Delta T$ 10K	мбар	650	650	630	633	760
- електрична споживна потужність насоса	Вт	5 - 70	5 - 70	5 - 70	5 - 70	8 - 140
- електрична споживна потужність насоса контуру опалення при A7/W35 $\Delta T$ 5K при 250 мбар зовнішньої втрати тиску в контурі опалення	Вт	28	34	40	70	95
- тип насоса	-	Високоєфективний насос				
- енергетична наклейка на насосі відповідно до Європейської схеми класифікації насосів	-	A				
- матеріали	-	Cu, сплав CuZn, нержавіюча сталь, етиленпропиленовий каучук (ЕПДМ)				
<b>Контур холодоагенту</b>						
- тип холодоагенту	-	R 407 C				
- кількість	кг	1,9	2,2	2,05	2,9	3,05
- кількість обертів клапана EX	-	8,50	7,50	8,50	8,00	9,00
- дозволений робочий тиск	МПа (бар)	2,9 (29)				
- тип компресора	-	Прокрутка				
- мастило	-	Ester (EMKARATE RL32-3MAF)				
<b>Характеристики потужності системи теплових насосів</b>	Наступні характеристики потужності відносяться до нових приладів з чистими теплообмінниками.					
<b>A2/W35</b>						
- потужність на опалення	кВт	5,7	7,4	9,6	13,9	16,2
- споживання потужності	кВт	1,5	1,8	2,5	3,6	4,2
- коефіцієнт потужності EN 14511	-	3,90	4,00	3,90	3,90	3,90
<b>A2/W55</b>						
- потужність на опалення	кВт	5,2	7,2	8,8	13,0	15,3
- споживна потужність	кВт	2,1	2,7	3,5	5,2	5,8
- коефіцієнт потужності EN 14511	-	2,50	2,70	2,50	2,50	2,60

Таблиця 14.1 Технічні характеристики внутрішнього модуля (продовження)



Позначення	Одиниця виміру	VWL 61/3 S	VWL 81/3 S	VWL 101/3 S	VWL 141/3 S	VWL 171/3 S
A7/W35 - потужність на опалення - споживна потужність - коефіцієнт потужності EN 14511	кВт кВт -	6,4 1,5 4,30	8,4 1,9 4,50	10,3 2,4 4,30	15,4 3,5 4,40	18,1 4,2 4,30
<b>Потужність звуку при A7/W35 відповідно до EN 12102</b>	дБ(A)	46	48	50	52	53
<b>Місце установлення</b> - дозволена температура навколишнього повітря	°C	7 - 25				
<b>Межі застосовування</b> При однакових об'ємних витратах, як під час перевірки номінальної потужності відповідно до умов номінальних стандартних умов при номінальних об'ємних витратах й контурі розсолу ΔT 3K/ контур опалення ΔT 5K	-	A-20/W25 A-20/W50 A-5/W62 A35/W62 A35/W35 A15/W25				
Експлуатація теплового насоса за межами застосовування приводить до вимикання теплового насоса через внутрішні пристрої керування й безпеки.						

Таблиця 14.1 Технічні характеристики внутрішнього модуля (продовження)

#### 14.2 Технічні характеристики зовнішнього модуля

Позначення	Одиниця виміру	VWL 10 /3 SA				
		VWL 61/3 S	VWL 81/3 S	VWL 101/3 S	VWL 141/3 S	VWL 171/3 S
Приналежність						
Кількість зовнішніх модулів		1			2	
<b>Габаритні розміри</b> Висота без приєднань Ширина Глибина	мм мм мм	1260 1200 785				
<b>Вага</b> - з упаковкою - без упаковки - готовий до експлуатації	кг кг кг	160 140 185				
- матеріали	-	Cu, сплав CuZn, нержавіюча сталь, етиленпропиленовий каучук (ЕПДМ), полістирол (ABS), AL, ASA/ABS				
<b>Електротехнічні дані</b> Номінальна напруга - розрахункова напруга	-	3/N/PE 400 В 50 Гц				
Запобіжник, інерційний	A	3 x 10				
Електрична споживна потужність - макс. загальна - дефростер - система керування / вентилятор - опційне обладнання	кВт кВт кВт кВт	6,5 макс. 6,0 макс. 0,3 макс. 0,2				
Ступінь захисту EN 60529	-	IP 25				
<b>Гідрравлічне приєднання:</b> - подавальний і зворотній трубопровід джерела тепла - відвід конденсату	дюйм мм	R 1 1/4" 70				

Таблиця 14.2 Технічні характеристики зовнішнього модуля

## 14 Технічні характеристики

Позначення	Одиниця виміру	VWL 10 /3 SA				
<b>Контур розсолу</b> – розсіл  – макс. робочий тиск – мін. температура на вході холодний розсіл, зовнішній модуль – макс. температура на вході холодний розсіл, зовнішній модуль	МПа (бар) °С  °С	Етиленгліколь 40% / 60% вода або етанол 40% / 60 % вода 0,3 (3) - 23  18				
Об'єм вмісту розсолу в контурі розсолу зовнішнього модуля	л	19				
<b>Число оборотів вентилятора, макс.</b> Число оборотів вентилятора при A7/W35	об/хв об/хв	450 300	580 346	715 409	515 307	615 358
<b>Потужність звуку</b> A7W35 > EN 12102  макс. потужність звуку при зовнішній температурі < 2 °С без активованої функції зниження рівня шуму  макс. потужність звуку при зовнішній температурі < 2 °С з активованою функцією зниження рівня шуму (40 %)	дБ(А)  дБ(А) дБ(А)	45  54 49	51  61 52	53  68 54	52  62 51	55  68 53
<b>Місце установлення</b> – дозволена температура навколишнього повітря на місці установлення – експлуатація	°С °С	Зовнішн.  -25 ... 40 -20 ... 35				
<b>Сполучний трубопровід</b> – матеріал – макс. робочий тиск – загальна довжина сполучного трубопроводу, холодний розсіл і теплий розсіл – діаметр поперечного переріза – загальна довжина до 20 м: – загальна довжина від 20 м:	МПа (бар) м  мм мм	Поліетиленова труба PE 100 або PE 80 0,3 (3) 60  DN 32 (40 x 3,7) DN 40 (50 x 4,6)				

Таблиця 14.2 Технічні характеристики зовнішнього модуля  
(продовження)

## 15 Протокол уведення в експлуатацію

- Перш ніж включити тепловий насос, заповніть наступний формуляр протоколу.
- Включайте тепловий насос тільки в тому випадку, якщо були заповнені всі пункти.

<b>Контрольний лист для контуру опалення</b>	
Чи були враховані при проектуванні ті частини будівлі, які повинні опалюватися у майбутньому?	
Чи була врахована потужність для постачання гарячої води?	
Чи були відрегульовані гідравлічні приєднання для контуру опалення установки?	
Чи були визначені втрати тиску шляхом розрахунку мережі трубопроводу?	
Якщо при плануванні розраховуються очікувані втрати тиску: чи був встановлений другий насос для подання втрат тиску?	
Чи була врахована номінальна об'ємна витрата теплового насоса?	
Чи був встановлений очисний фільтр у зворотній трубопровід?	
Чи була обладнана установка всіма пристроями безпеки, що описані у посібнику?	
Чи були вбудовані зливна лійка та продувочний трубопровід?	
Чи були труби оснащені теплоізоляцією?	
Чи було промито, заповнено та видалено повітря з контуру опалення?	
Чи був контур опалення перевірений на герметичність?	
<b>Контрольний лист для контуру розсолу</b>	
Чи був залитий відповідний розсіл?	
Чи був контур розсолу перевірений на герметичність?	
Чи було видалено повітря з контуру розсолу?	
Чи були прокладені розсільні трубопроводи зовні на мінімальній відстані 70 см друг від друга?	
Чи була обрана відповідна поліетиленова труба (до 20 м PE 100 DN 32 - 40 x 3,7, до 60 м PE 100 DN 40 - 50 x 4,6)?	
Чи був перевірений захист від замерзання (-28 °C ±1K) рd допомогою пристрою для перевірки захисту від замерзання?	
Чи був встановлений вимикач тиску в контурі розсолу?	
Чи був приєднаний вимикач тиску до теплового насосу?	
Чи використовується для процесу заповнення очисний фільтр на вході розсолу на тепловому насосі? Чи був очисний фільтр знову знятий після завершення процедури?	
Чи були встановлені запірні клапани в контур розсолу?	

Таблиця 15.1 Протокол уведення в експлуатацію

## 15 Протокол уведення в експлуатацію

Чи був встановлений компенсаційний резервуар для розсолу?	
Чи був заповнений контур розсолу до тиску 2 бар?	
Чи був заповнений компенсаційний резервуар для розсолу на 2/3?	
Чи була встановлена перед тепловим насосом запірні арматура?	
Чи була встановлена на розсільні трубопроводи у будинку теплоізоляція таким чином, що через ізоляцію не виходить пар?	
Чи було наклеєно ізоляційний мат для приєднань контуру розсолу на задній стінці внутрішнього модуля?	
Чи використовувалися Kälterohrglühmatten для кріплення труб холодної води для приєднання розсільних трубопроводів до внутрішнього модуля?	
Чи було встановлено приєднання конденсату в зовнішньому модулі і чи був він прокладений у зоні, що не промерзає, на баласт із гравію або приєднаний до водовідводу? Чи була витримана мінімальна відстань 5 см між стоком ванни для конденсату і стоком водовідводу?	
Чи були зняті прозорі пластмасові ковпачки з повітряних клапанів і чи були надянуті жовті захисні ковпачки, що містяться у додатковій упаковці? (Функція захисту клапана від замерзання !)	
<b>Контрольний лист для електромонтажу</b>	
Чи встановлено розділовий прилад з зазором між контактами не менше 3 мм, та чи оснащені ці контакти відповідними написами?	
Чи були всі електричні приєднання виконані правильно та відповідно до наявних електросхем?	
Чи правильно приєднано захисний дріт?	
Чи всі дроти мають відповідні поперечні перетини?	
Чи були дроти eBUS і дріт електроживлення 400 В між внутрішнім і зовнішнім модулем при довжині дротів > 10 м окремо один від одного і чи був у цьому випадку дріт eBUS екранований? (Перехід напруги)	
Чи використовуються необхідні запобіжні автомати відповідно до перетину дроту та виду прокладення, чи мають вони написи?	
Чи були дроти зафіксовані за допомогою затискачів для розвантаження дроту від натягу?	
Чи був приєднаний до теплового насоса радіосигнал (якщо присутній) постачальника електроенергії?	
<b>Контрольний лист для монтажу</b>	
Чи були встановлені всі деталі обшивки?	

Таблиця 15.1 Протокол уведення в експлуатацію (продовження)

## 16 Довідка

- Будь ласка, заповніть наступні таблиці, щоб полегшити роботи по обслуговуванню.

Установка та введення у експлуатацію були виконані :

Установка джерела тепла	
Дата:	
Фірма:	
Прізвище:	
Адреса	
Телефон:	

Електромотаж	
Дата:	
Фірма:	
Прізвище:	
Адреса	
Телефон:	

Уведення в експлуатацію	
Дата:	
Фірма:	
Прізвище:	
Адреса	
Телефон:	

## 16 Довідка

Планування установки теплового насоса	Запис
Дані щодо потреби у теплі:	
Опалювальне навантаження об'єкту	
Постачання гарячої води	
Чи було використано центральне постачання гарячої води?	
Чи були враховані побажання користувача щодо потреб у гарячій воді?	
Чи була врахована при плануванні підвищена потреба в гарячій воді для гідромасажних ванн та комфортних душів?	
Прилади, що використовуються в установці теплового насоса	Запис
Позначення встановленого теплового насоса	
Дані щодо накопичувача гарячої води	
Тип накопичувача гарячої води	
Об'єм накопичувача гарячої води	
Додатковий електричний нагрів? Так/Ні	
Дані щодо регулятора кімнатної температури	
VR 90/інший/ніякого	
Дані установки джерела тепла (УДТ)	Запис
Загальна довжина сполучного трубопроводу контуру розсолу	
Розміри сполучних труб (наприклад, DN 32 - 40 x 3,7 або DN 40 - 50 x 4,6)	
Якість поліетиленової труби (PE 80, PE 100 або краще)	
Тип розсолу й концентрація	

Таблиця 16.1 Довідковий контрольний лист

<b>Дані системи використання тепла (СВТ)</b>	<b>Запис</b>
Якщо був встановлений другий насос для подання втрат тиску: тип та виробник другого насосу	
Опалювальне навантаження для опалення підлоги	
Опалювальне навантаження для настінного опалення	
Опалювальне навантаження для опалення підлоги у сполученні з радіаторами	
Чи була встановлена циркуляційний трубопровід? (Так/Ні)	
<b>Уведення в експлуатацію установки теплового насоса</b>	<b>Запис</b>
Перевірка перед передачею користувачеві	
Присутній тиск контуру опалення в холодному стані?	
Система опалення нагрівається?	
Гаряча вода у накопичувачі нагрівається?	
Основні налаштування на регуляторі здійснені?	
Захист від легіонел запрограмований? (Інтервал та температура)	
Функція зниження рівня шуму для зовнішнього модуля налаштована?	
Заводське налаштування продуктивності насоса розсолу було оптимізовано (введення процентного значення)?	
<b>Передача користувачеві</b>	<b>Запис</b>
Чи був користувач проінструктований за наступними пунктами?	
Основна функція регулятора та керування ним	
Керування повітряним клапаном	
Інтервали технічного обслуговування	
<b>Передача документації</b>	<b>Запис</b>
Чи було передано користувачеві посібник з експлуатації?	
Чи було передано користувачеві посібник з установки?	
Чи було передано користувачеві всі посібники до обладнання?	

Таблиця 16.1 Довідковий контрольний лист (продовження)

## Додаток

### Характеристики датчиків

Зовнішні датчики температури VR 10

Температура (°C)	Опір (Ом)
-40	87879
-35	63774
-30	46747
-25	34599
-20	25848
-15	19484
-10	14814
-5	11358
0	8778
5	6836
10	5363
15	4238
20	3372
25	2700
30	2176
35	1764
40	1439
45	1180
50	973
55	807
60	672
65	562
70	473
75	400
80	339
85	289
90	247
95	212
100	183
105	158
110	137
115	120
120	104
125	92
130	81
135	71
140	63
145	56
150	50
155	44

Таблиця 1, Додаток, характеристики датчиків VR 10

Внутрішні датчики температури VR 11

Температура (°C)	Опір (Ом)
-40	327344
-35	237193
-30	173657
-25	128410
-20	95862
-15	72222
-10	54892
-5	42073
0	32510
5	25316
10	19862
15	15694
20	12486
25	10000
30	8060
35	6535
40	5330
45	4372
50	3605
55	2989
60	2490
65	2084
70	1753
75	1481
80	1256
85	1070
90	916
95	786
100	678
105	586
110	509
115	443
120	387
125	339
130	298
135	263
140	232
145	206
150	183
155	163

Таблиця 2, Додаток, характеристики датчиків VR 11

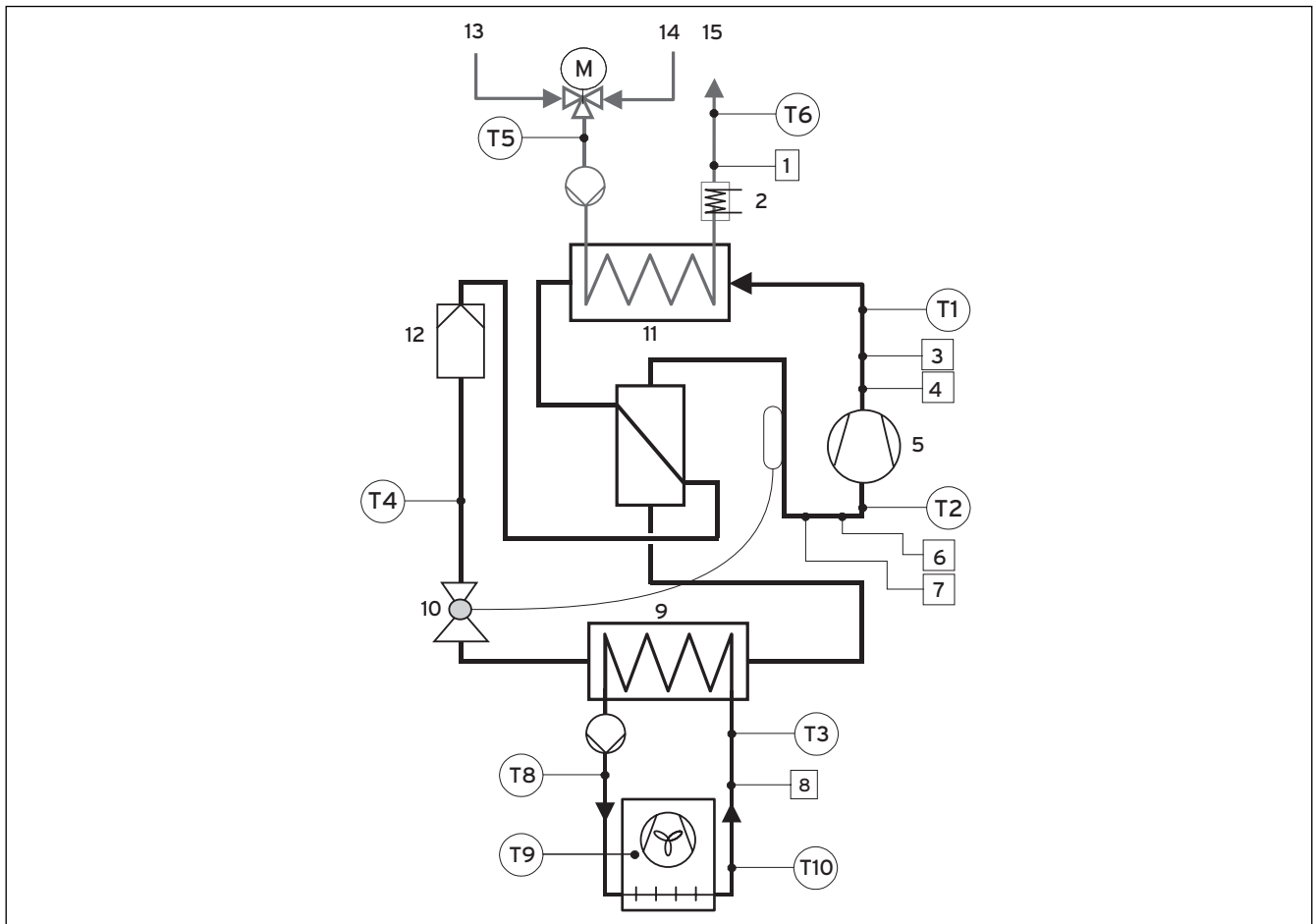


## Датчик зовнішньої температури VRC - DCF

Температура (°C)	Опір (Ом)
-25	2167
-20	2067
-15	1976
-10	1862
-5	1745
0	1619
5	1494
10	1387
15	1246
20	1128
25	1020
30	920
35	831
40	740

Таблиця 3, Додаток, характеристики датчиків VRC DCF

Схема теплового насоса VWL /3 S

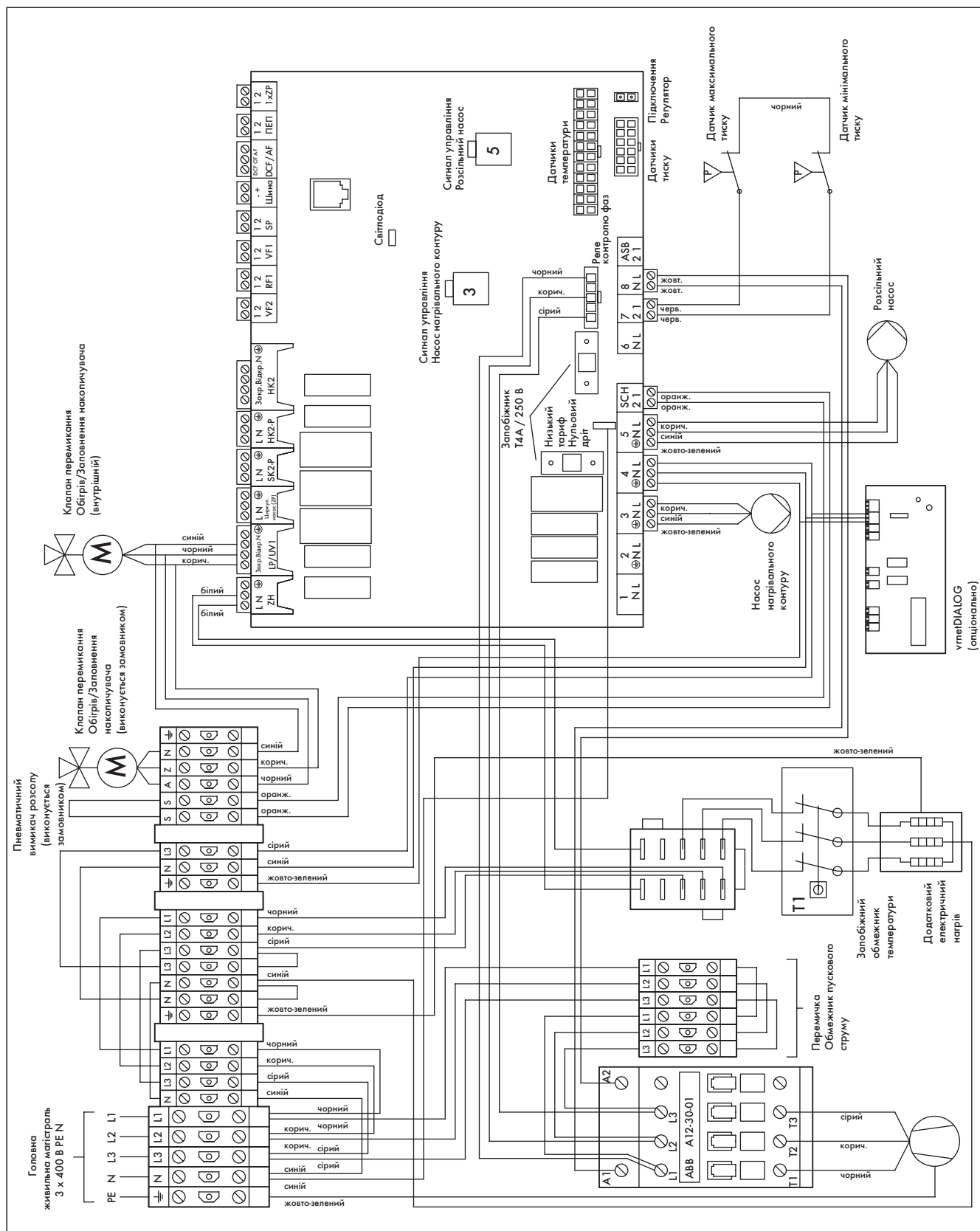


Мал. 1, Додаток, характеристики датчиків VWL /3 S

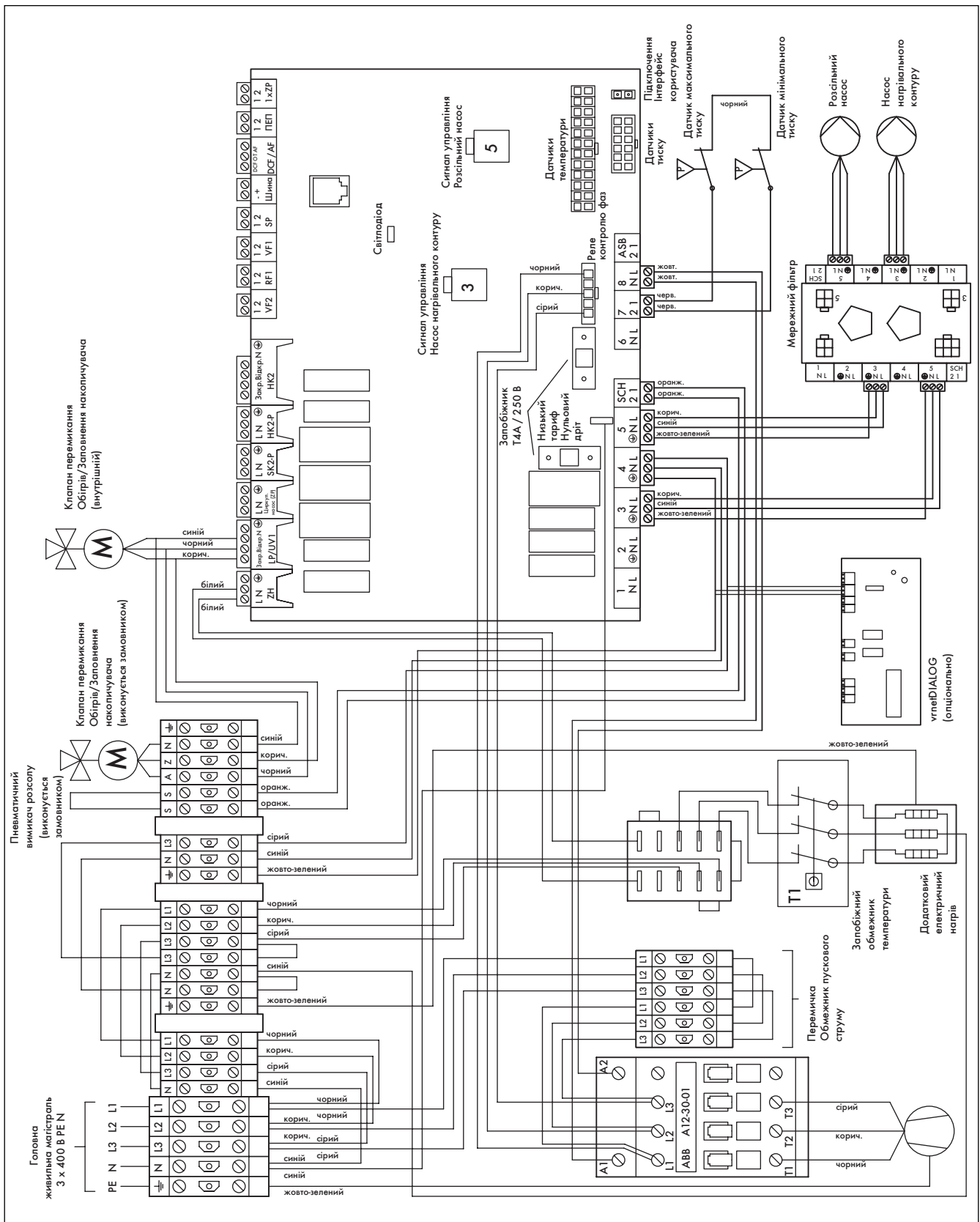
Пояснення до мал. 1, додаток

- 1 Датчик тиску контуру опалення
- 2 Додатковий електричний нагрів
- 3 Датчик високого тиску
- 4 Датчик максимального тиску
- 5 Компресор
- 6 Датчик низького тиску
- 7 Датчик мінімального тиску
- 8 Датчик тиску контуру розсолу
- 9 Випарувач
- 10 Розширювальний клапан
- 11 Конденсатор
- 12 Фільтр-осушувач
- 13 Зворотній трубопровід гарячої води
- 14 Зворотній трубопровід системи опалення
- 15 Подавальний трубопровід системи опалення

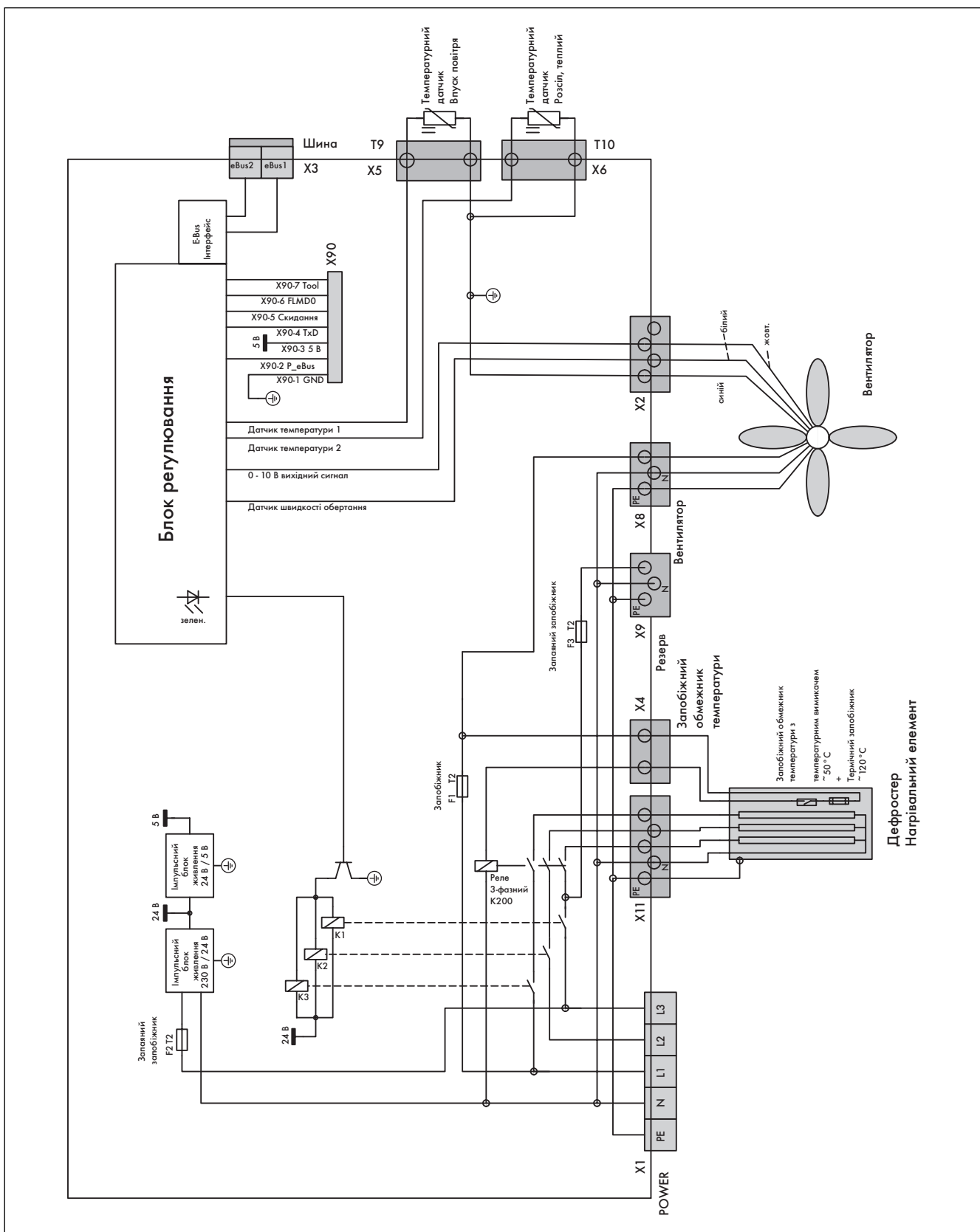
Схема електричних з'єднань



Мал. 2, Додаток, схема електричних з'єднань для внутрішнього модуля VWL 61/3 S - VWL 101/3 S



Мал. 3, Додаток, схема електричних з'єднань для внутрішнього модуля VWL 141/3 S - VWL 171/3 S



Мал. 4, Додаток, схема електричних з'єднань для зовнішнього модуля

## Алфавітний покажчик

### Latin

<b>F</b>		<b>E</b>	
Fernox .....	40	Електрична схема .....	92
<b>J</b>		<b>Ж</b>	
Jenaqua .....	40	Жорсткість води .....	40
<b>S</b>		<b>З</b>	
Sentinel .....	40	Заводське налаштування	
		Скидання .....	75
<b>Kyryllisch</b>		Задана температура в подавальному трубопроводі .....	79
<b>A</b>		Захист від блокування клапана .....	71
Аварійний режим .....	72	Захист від блокування насоса .....	71
Артикульний номер .....	4	Захист від замерзання .....	93
<b>B</b>		Аварійна функція .....	70
Будова		Накопичувач гарячої води .....	70
Внутрішній модуль .....	12	Опалення .....	70
Зовнішній модуль .....	12	Захист від легіонел .....	72
<b>B</b>		<b>I</b>	
Вибір мови .....	91	Інтеграл енергії .....	79
Вимикання через помилку		Інтервали для установлення	
Скидання .....	90	Внутрішній модуль .....	17
Високоєфективні насоси		Зовнішній модуль .....	17
Налаштування .....	84	Інформація	
Вмикання за Т.кімн. ....	80	Версії ПО .....	90
		Данні про роботу .....	89
<b>G</b>		Пам'ять помилок .....	89
Гаряча вода		<b>K</b>	
Домішки .....	40	Контроль фаз .....	71
Якість .....	40	Креслення з розмірами	
Гідравлічна схема .....	92	Внутрішній модуль .....	16
Гранична зовнішня температура відключення .....	77	Зовнішній модуль .....	17
<b>D</b>		<b>M</b>	
Дистанційна аварійна сигналізація .....	72	Майстер установки	
Дистанційна діагностика .....	72	Захист від замерзання .....	93
Дистанційна параметризація .....	72	Тип теплового насоса .....	91
Діагностика		Макс.Т. под.VF2 .....	79
Джерело тепла .....	88	<b>O</b>	
Зовн. модуль .....	88	Огляд вузлів .....	12
Контур опалення .....	88	Огляд типів .....	11
Контур охолодження .....	86	Опалювальна крива .....	77
Контур ТН .....	87		
Додатковий нагрів			
Гідравлічне приєднання .....	92		

**П**

Параметр	
НК2 .....	77
VR 60 .....	79
Буферна ємність .....	79, 83
Додатковий нагрів .....	81
Захист від легіонел .....	82
Контроль помпи .....	83
Позначення типу .....	4
Помічник запуску:	
Вентиляція .....	95
Вибір мови .....	91
Гідравлічна схема .....	92
Гідравлічне приєднання додаткового нагріву .....	92
Електрична схема .....	92
Знаряддя .....	94
Калібрування .....	97
Тип бойлера ГВ .....	93
Попереджувальні символи .....	6
Пристрій захисту від нестачі води .....	71
Пристрій захисту від нестачі розсолу .....	71

**Р**

Регулювання за постійним значенням .....	73
Рівень кодів .....	76
Рівень фахівця .....	76

**С**

Сигнальні слова .....	6
Статус змішувача .....	79
Статус насоса .....	79
Сушіння бетонної стяжки .....	72
Параметр .....	80
Схема захисту підлоги .....	71

**Т**

Тест компонентів .....	94
Тип накопичувача .....	93
Тип теплового насоса .....	91

**Ф**

Функція захисту від замерзання .....	71
--------------------------------------	----

**Ц**

Центрування .....	25
-------------------	----

Представительство Vaillant в Украине

Тел.: + 3 044 3791320 ■ Факс: + 3 044 3791325

info@vaillant.ua ■ www.vaillant.ua ■ Горячая Линия, Украина +30800 501 805